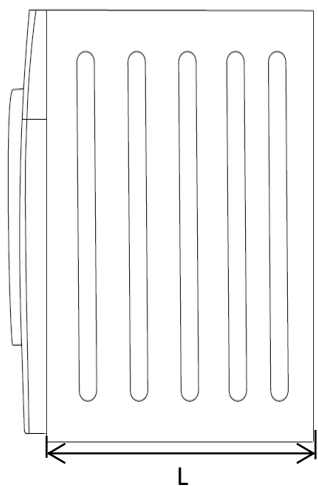


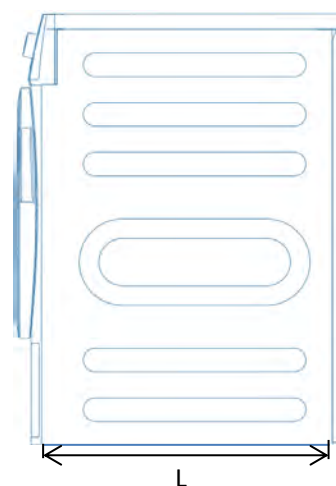
## Οδηγίες εγκατάστασης για το σετ σύνδεσης MORRIS MSU-8550

### ΠΡΟΣΟΧΗ:

- Απαιτούνται τουλάχιστον 2 άτομα για να τοποθετήσουν το στεγνωτήριο στη θέση του λόγω αυξημένου βάρους.
- Λανθασμένη τοποθέτηση μπορεί να οδηγήσει σε ατύχημα.
- Τόσο το πλυντήριο όσο και το στεγνωτήριο πρέπει να είναι εκτός λειτουργίας κατά τη διάρκεια της τοποθέτησης του σετ.
- Το στεγνωτήριο πρέπει να τοποθετηθεί πάνω από το πλυντήριο.
- Κατά την διάρκεια της εγκατάστασης δεν πρέπει να γείρετε τη συσκευή σε γωνία μεγαλύτερη από 30°.
- Το σετ σύνδεσης είναι κατάλληλο για την τοποθέτηση ρούχων με βάρος έως 16 κιλά. Μην επιτρέπετε σε παιδιά να σκαρφαλώνουν πάνω του.
- Το σετ σύνδεσης είναι κατάλληλο για παλιά (σχέδιο 1 με κάθετες ρίγες) και νέα (σχέδιο 2 με οριζόντιες ρίγες) μοντέλα. Η βασικά διαφορά είναι η παρακάτω:  
Στα παλιότερα μοντέλα υπάρχουν 4 βάσεις ρύθμισης και τα 2 σετ σταθεροποίησης για το πίσω μέρος δεν είναι απαραίτητα  
Στα νεότερα μοντέλα υπάρχουν 2 βάσεις ρύθμισης μπροστά και το πίσω μέρος πρέπει να σταθεροποιηθεί με τα 2 σετ σταθεροποίησης.
- Το σετ σύνδεσης είναι κατάλληλο για πλυντήρια βάρους 440, 510 και 540 χιλιοστά.



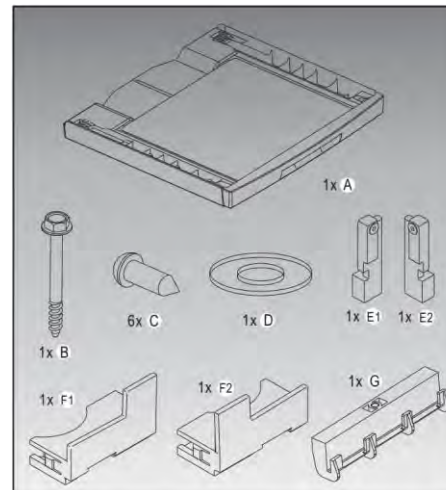
Σχέδιο 1: Παλιά μοντέλα



Σχέδιο 2: Νέα μοντέλα

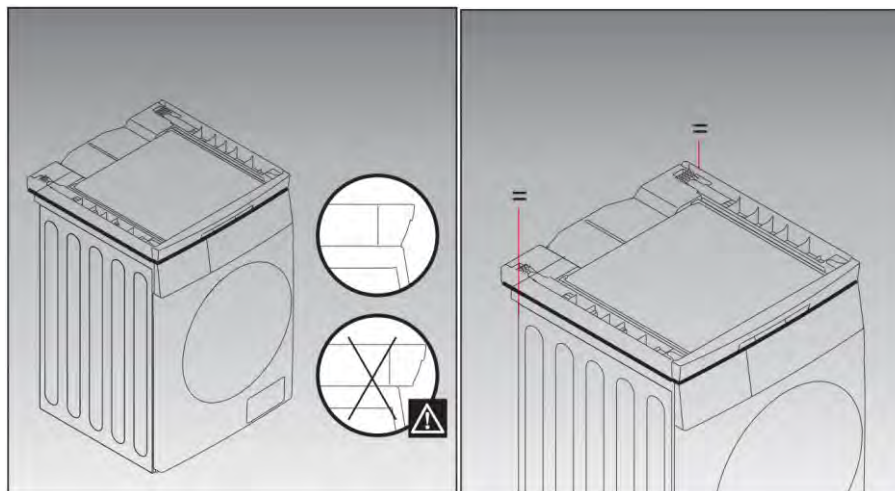
## Πρόσθετα εξαρτήματα

- A- Σετ σύνδεσης ( 1 ) ,
- B- Βίδα M6 ( 1 ) ,
- C- Βίδα M4 ( 6 ) ,
- D- Λάστιχο ( 1 ) ,
- E1- Πίσω σετ σταθεροποίησης (Δεξί,1) ,
- E2- Πίσω σετ σταθεροποίησης (Αριστερό,1) ,
- F1- Μπροστά σετ σταθεροποίησης (Δεξί,1) ,
- F2- Μπροστά σετ σταθεροποίησης (Αριστερό,1) ,
- G- Σετ σταθεροποίησης πάνω πίνακα ( 1 ) .

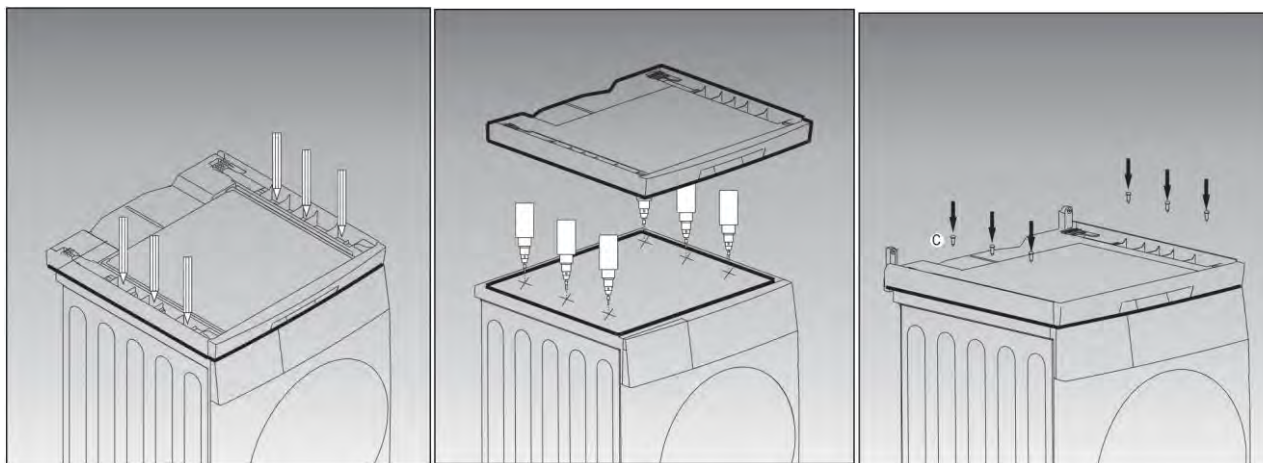


## Βήματα εγκατάστασης:

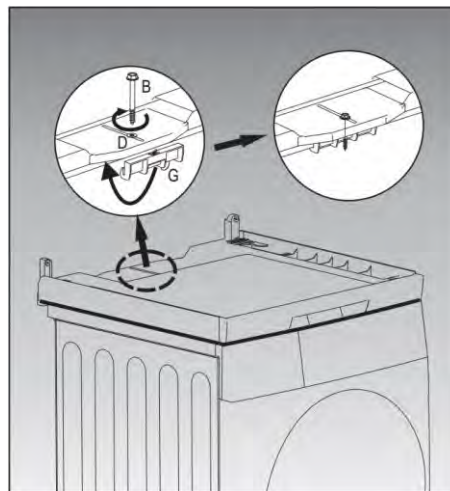
1. Βεβαιωθείτε ότι το πλυντήριο έχει εγκατασταθεί σύμφωνα με τις οδηγίες εγκατάστασης και ευθυγραμμίστε το.
2. Βεβαιωθείτε ότι το σετ εγκατάστασης είναι πλήρες.
3. Τοποθετήστε το σετ σύνδεσης στο πάνω μέρος του πλυντηρίου με τη λαβή να βρίσκεται προς τη μεριά του πίνακα ελέγχου. Ευθυγραμμίστε το σετ σύνδεσης αριστερά και δεξιά, όπως φαίνεται παρακάτω.



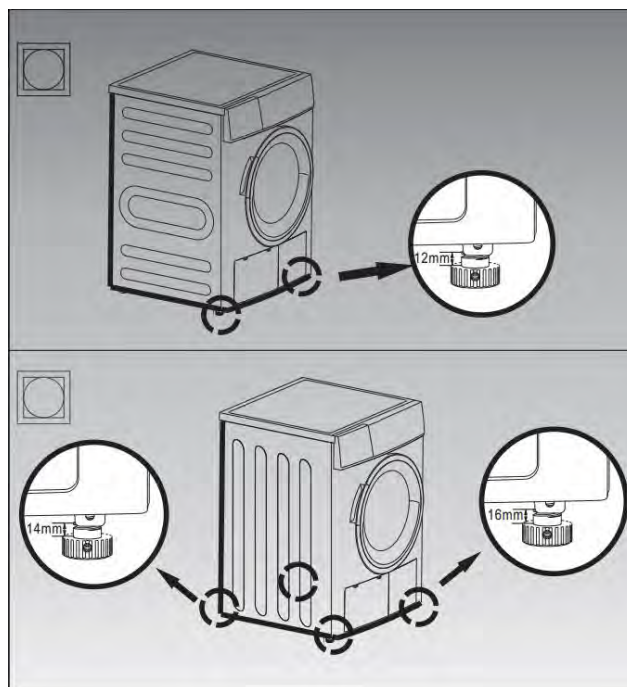
4. Εντοπίστε τα αντίστοιχα σημεία του σετ σύνδεσης και ανοίξτε τις 6 τρύπες στο πάνω μέρος του πλυντηρίου. Εφαρμόστε τις 6 βίδες (Φ3) για να σταθεροποιήσετε το σετ σύνδεσης στο πάνω μέρος του πλυντηρίου. Βεβαιωθείτε ότι η ροπή είναι μικρότερη από 10nm.



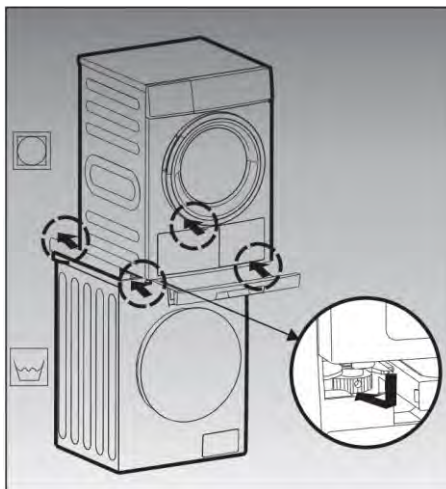
5. Τοποθετήστε το σετ σταθεροποίησης πάνω πίνακα (G) και εφαρμόστε την υποδοχή του σετ στο πάνω μέρος του πλυντηρίου. Ευθυγραμμίστε την τρύπα σύνδεσης στην υποδοχή με την τρύπα σύνδεσης του σετ και σταθεροποιήστε το με τη βίδα M6 (B) και το λάστιχο (D).



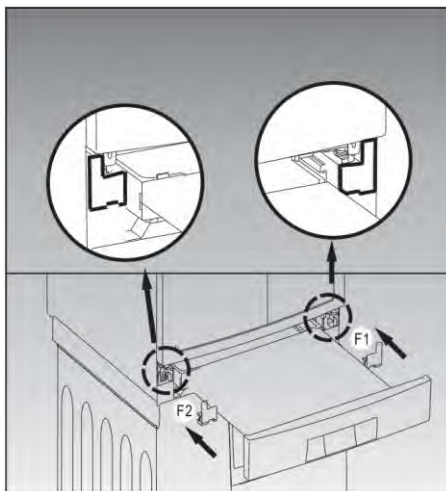
6. Ρυθμίστε τα παξιμάδια στερέωσης του στεγνωτηρίου. Στα νέα μοντέλα πρέπει να ρυθμίσετε τα 2 μπροστινά παξιμάδια (βιδωμένα κατά 12mm). Στα παλιά μοντέλα πρέπει να ρυθμίσετε 4 παξιμάδια (τα 2 μπροστινά κατά 16mm και τα 2 στο πίσω μέρος κατά 14mm).



7. Τοποθετήστε το στεγνωτήριο. Τραβήξτε πρώτα τη λαβή από το συρτάρι και τοποθετήστε το ρυθμισμένο στεγνωτήριο στο πλαίσιο του σετ σύνδεσης. Τα μπροστινά ποδαράκια θα πρέπει πρώτα να τοποθετηθούν έξω από την υποδοχή και μετά να σπρώξετε το στεγνωτήριο προς τα πίσω ώστε τα ποδαράκια να μπουν στην υποδοχή.

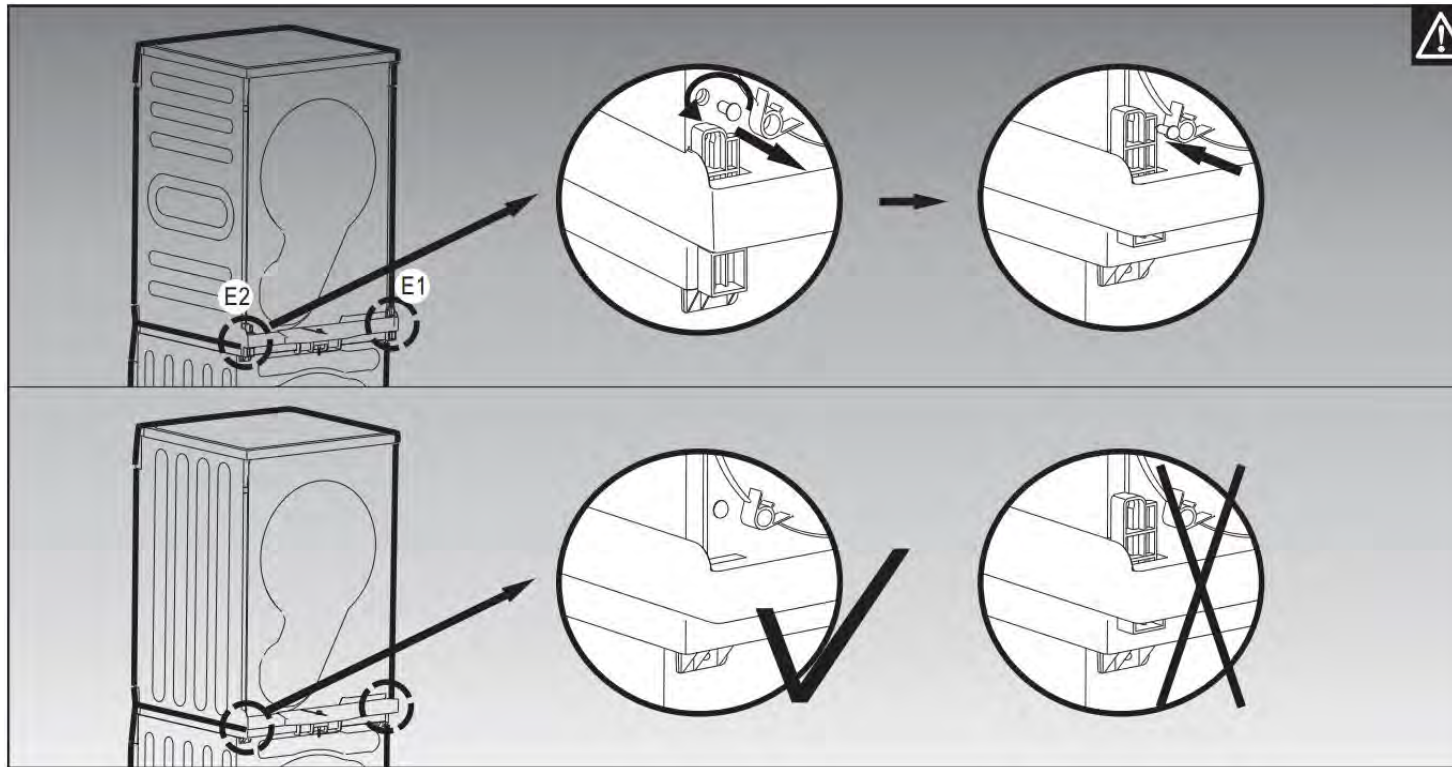


8. Τοποθετήστε τα 2 μπροστινά κομμάτια σύνδεσης (F1 και F2) στην υποδοχή αντίστοιχα (το ένα προορίζεται για αριστερά και το άλλο για δεξιά).

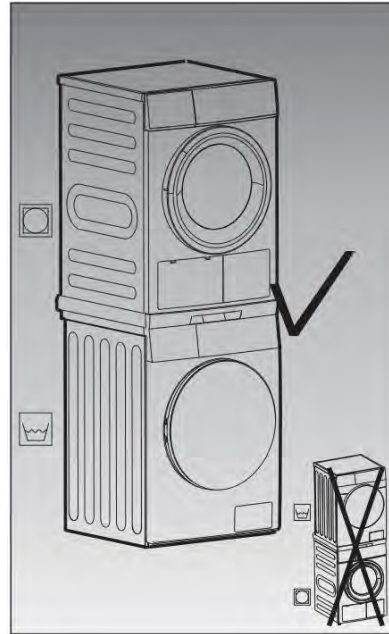


9. Αφαιρέστε τις 2 βίδες από το κάτω μέρος του πλαϊνού πίνακα. Τοποθετήστε τα 2 πίσω κομμάτια σύνδεσης (E1 και E2) στις αντίστοιχες υποδοχές (το ένα προορίζετε για αριστερά και το άλλο για δεξιά) και σφίξτε τα με τις βίδες που είχατε αφαιρέσει νωρίτερα.

**Σημείωση:** στα παλιά μοντέλα αυτό το βήμα δεν είναι απαραίτητο!



10. Ελέγξτε ότι όλα είναι σταθερά και δεν υπάρχει κάποιο σημείο που είναι χαλαρό. Ελέγξτε αν το χερούλι είναι εύκολο να τραβηχτεί και δεν παρεμποδίζεται. Αν όλα είναι εντάξει, η εγκατάσταση έχει ολοκληρωθεί.



**Αμοιρίδης – Σαββίδης Α.Ε.**

17<sup>ης</sup> Νοεμβρίου 87<sup>Α</sup> – ΤΚ 55534 – Πυλαία – Θεσσαλονίκη

Τηλ: 2310 944944, Fax: 2310 944940

[www.amiridis-savvidis.gr](http://www.amiridis-savvidis.gr)