



**MED-65334**

**ΟΔΗΓΙΕΣ ΧΡΗΣΗΣ ΚΑΙ  
ΕΓΚΑΤΑΣΤΑΣΗΣ ΓΙΑ  
ΕΝΤΟΙΧΙΖΟΜΕΝΗ ΗΛΕΚΤΡΙΚΗ  
ΠΛΑΚΑ ΕΣΤΙΩΝ DOMINO**

# **ΠΕΡΙΕΧΟΜΕΝΑ**

- 1.ΠΕΡΙΓΡΑΦΗ ΤΗΣ ΠΛΑΚΑΣ ΕΣΤΙΩΝ**
- 2.ΟΔΗΓΙΕΣ ΑΣΦΑΛΕΙΑΣ**
- 3.ΕΓΚΑΤΑΣΤΑΣΗ**
- 4.ΧΡΗΣΗ**
- 5.ΣΥΝΤΗΡΗΣΗ ΚΑΙ ΦΡΟΝΤΙΔΑ**

## **Αγαπητέ Πελάτη,**

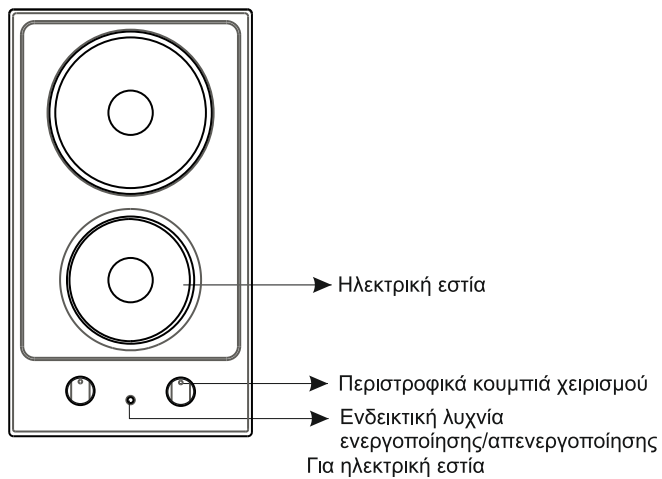
*Ευχαριστούμε που προμηθευθήκατε αυτή την πλάκα εστιών μαγειρέματος. Οι προφυλάξεις ασφαλείας και οι συστάσεις σ' αυτό το εγχειρίδιο είναι για τη δική σας ασφάλεια αλλά και των άλλων. Επίσης θα συμβάλλουν στην πλήρη χρήση των δυνατοτήτων που προσφέρει η συσκευή σας.*

*Φυλάξτε αυτό το εγχειρίδιο σε ασφαλές μέρος. Μπορεί να χρειαστεί μελλοντικά, είτε σε σας είτε σε άλλους, αν προκύψουν αμφιβολίες σχετικά με το χειρισμό του προϊόντος.*

*Η συσκευή αυτή πρέπει να χρησιμοποιείται μόνο για την προβλεπόμενη χρήση της, δηλαδή για οικιακό μαγείρεμα τροφίμων. Οποιαδήποτε άλλη μορφή χρήσης πρέπει να θεωρείται ως ακατάλληλη και επομένως επικίνδυνη.*

*Ο κατασκευαστής αποκλείει κάθε ευθύνη του σε περίπτωση ζημιάς λόγω ακατάλληλης ή λανθασμένης χρήσης της συσκευής.*

## ΗΛΕΚΤΡΙΚΗ ΠΛΑΚΑ ΕΣΤΙΩΝ

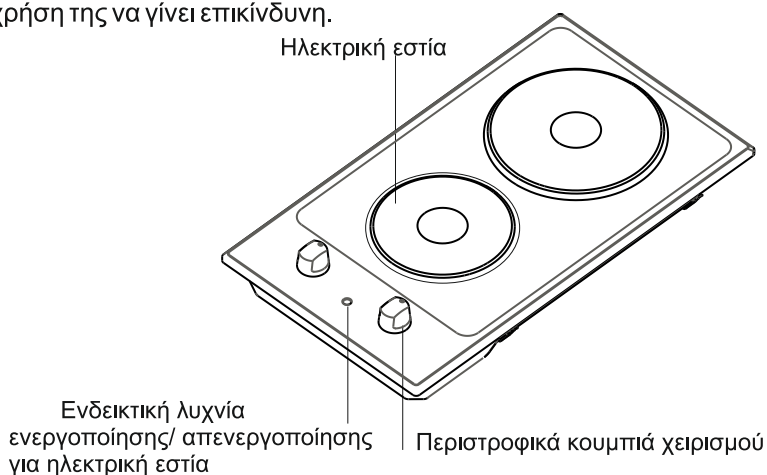


Ονομαστική τάση: 230 V  
Ονομαστική συχνότητα: 50/60 Hz

**ΠΡΙΝ ΤΗΝ ΠΡΩΤΗ ΧΡΗΣΗ**

Διαβάστε προσεκτικά τις οδηγίες πριν εγκαταστήσετε και χρησιμοποιήσετε τη συσκευή.

Μετά την αποσυσκευασία της συσκευής, βεβαιωθείτε ότι δεν έχει υποστεί ζημιά. Σε περίπτωση αμφιβολιών, μη χρησιμοποιήσετε τη συσκευή και επικοινωνήστε με τον προμηθευτή σας ή με εξειδικευμένο τεχνικό. Αφαιρέστε όλη τη συσκευασία και κρατήστε όλα τα υλικά συσκευασίας (πλαστικές σακούλες, πολυστυρένιο, τσέρκια κλπ.) μακριά από παιδιά, γιατί μπορεί να προκαλέσουν τραυματισμό τους. Τα υλικά συσκευασίας είναι ανακυκλώσιμα. Η συσκευή πρέπει να εγκατασταθεί και όλες οι ηλεκτρικές συνδέσεις να γίνουν από εξειδικευμένο τεχνικό σε συμμόρφωση με τους ισχύοντες τοπικούς κανονισμούς και με τήρηση των οδηγιών του κατασκευαστή. Μην επιχειρήσετε να τροποποιήσετε τις τεχνικές ιδιότητες τη συσκευής, διαφορετικά μπορεί η χρήση της να γίνει επικίνδυνη.



**ΤΣημείωση:** Η εμφάνιση της δικής σας πλάκας εστιών μπορεί να διαφέρει από του μοντέλου που παρουσιάζεται παραπάνω, λόγω αλλαγών στην παραγωγή.

Η συσκευή αυτή έχει σχεδιαστεί μόνο για οικιακή χρήση. Η συσκευή ΔΕΝ είναι κατάλληλη για χρήση σε ημι-επαγγελματικό, επαγγελματικό ή κοινόχρηστο περιβάλλον. Πρέπει να χρησιμοποιείται μόνο για τη θέρμανση ή το μαγείρεμα φαγητού. Απαγορεύεται οποιαδήποτε άλλη χρήση, για παράδειγμα η θέρμανση χώρου ή οποιασδήποτε επιφάνειας και η λειτουργία χωρίς μαγειρικό σκεύος. Αν χρησιμοποιηθεί με αυτό τον τρόπο, θα είναι επικίνδυνη, και επιπλέον θα ακυρωθεί η εγγύηση και ο χρήστης θα φέρει πλέον όλη την ευθύνη της.

ΔΙΑΒΑΣΤΕ ΑΥΤΟ ΤΟ ΕΓΧΕΙΡΙΔΙΟ ΟΔΗΓΙΩΝ ΠΡΟΣΕΚΤΙΚΑ ΚΑΙ ΠΛΗΡΩΣ ΠΡΙΝ ΧΡΗΣΙΜΟΠΟΙΗΣΤΕ ΤΗ ΣΥΣΚΕΥΗ ΣΑΣ ΚΑΙ ΦΥΛΑΞΤΕ ΤΟ ΣΕ ΕΥΚΟΛΑ ΠΡΟΣΒΑΣΙΜΟ ΜΕΡΟΣ ΓΙΑ ΝΑ ΤΟ ΣΥΜΒΟΥΛΕΥΕΣΤΕ ΟΤΑΝ ΧΡΕΙΑΖΕΤΑΙ.

ΤΟ ΠΑΡΟΝ ΕΓΧΕΙΡΙΔΙΟ ΕΧΕΙ ΣΥΝΤΑΧΘΕΙ ΓΙΑ ΝΑ ΧΡΗΣΙΜΟΠΟΙΕΙΤΑΙ ΓΙΑ ΠΕΡΙΣΣΟΤΕΡΑ ΑΠΟ ΕΝΑ ΜΟΝΤΕΛΛΟ. Η ΣΥΣΚΕΥΗ ΣΑΣ ΕΝΔΕΧΕΤΑΙ ΝΑ ΜΗ ΔΙΑΘΕΤΕΙ ΟΡΙΣΜΕΝΕΣ ΑΠΟ ΤΙΣ ΔΥΝΑΤΟΤΗΤΕΣ ΠΟΥ ΕΞΗΓΟΥΝΤΑΙ ΣΤΟ ΠΑΡΟΝ ΕΓΧΕΙΡΙΔΙΟ. ΠΡΟΣΕΞΤΕ ΤΙΣ ΕΚΦΡΑΣΕΙΣ ΠΟΥ ΕΧΟΥΝ ΕΙΚΟΝΕΣ, ΕΝΩ ΔΙΑΒΑΖΕΤΕ ΤΟ ΠΑΡΟΝ ΕΓΧΕΙΡΙΔΙΟ ΟΔΗΓΙΩΝ.

#### Γενικές προειδοποιήσεις ασφαλείας

- Αυτή η συσκευή μπορεί να χρησιμοποιηθεί από παιδιά από 8 ετών και άνω και από άτομα με μειωμένες σωματικές, αντιληπτικές ή διανοητικές ικανότητες ή με έλλειψη εμπειρίας και γνώσης, αν τους έχει δοθεί επιτήρηση ή εκπαίδευση σχετικά με την ασφαλή χρήση της συσκευής και κατανοούν τους ενεχόμενους κινδύνους. Τα παιδιά δεν πρέπει να παίζουν με τη συσκευή. Ο καθαρισμός και η συντήρηση από το χρήστη δεν θα πρέπει να γίνεται από παιδιά χωρίς επίβλεψη.
- ΠΡΟΕΙΔΟΠΟΙΗΣΗ: Η συσκευή και τα προσπελάσιμα μέρη της αποκτούν υψηλή θερμοκρασία κατά τη χρήση. Θα πρέπει να προσέχετε ιδιαίτερα να μην αγγίζετε τις αντιστάσεις θέρμανσης. Πρέπει να κρατάτε μακριά τα παιδιά κάτω των 8 ετών εκτός αν βρίσκονται υπό συνεχή επίβλεψη.
- ΠΡΟΕΙΔΟΠΟΙΗΣΗ: Το μαγείρεμα σε πλάκα εστιών με λίπος ή λάδι χωρίς επιτήρηση μπορεί να είναι επικίνδυνο και να αποτελέσει αιτία πυρκαγιάς. ΠΟΤΕ μην επιχειρήσετε να σβήσετε μια φωτιά με νερό, αλλά απενεργοποιήστε τη συσκευή και κατόπιν καλύψτε τη φλόγα, π.χ. με ένα κάλυμμα ή με πυρίμαχη κουβέρτα.
- ΠΡΟΕΙΔΟΠΟΙΗΣΗ: Κίνδυνος πυρκαγιάς: μην αποθηκεύετε είδη πάνω στις επιφάνειες μαγειρέματος.

- **ΠΡΟΕΙΔΟΠΟΙΗΣΗ:** Αν εμφανιστεί ρωγμή στην επιφάνεια, απενεργοποιήστε τη συσκευή για να αποφύγετε το ενδεχόμενο της ηλεκτροπληξίας.
- Για πλάκες εστιών που περιλαμβάνουν κάλυμμα, οποιοδήποτε υλικό που χύνεται πρέπει να αφαιρείται από το κάλυμμα πριν το ανοίξετε. Επίσης, πρέπει να αφήνετε να κρυώσει η επιφάνεια της πλάκας εστιών πριν κλείσετε το κάλυμμα.
- Η συσκευή δεν προορίζεται για χειρισμό μέσω εξωτερικού χρονοδιακόπτη ή χωριστού συστήματος τηλεχειρισμού.
- Μη χρησιμοποιείτε σκληρά καθαριστικά που χαράζουν ή αιχμηρές μεταλλικές ξύστρες για να καθαρίσετε το τζάμι της πόρτας του φούρνου και άλλες επιφάνειες, γιατί μπορούν να χαράζουν την επιφάνεια, πράγμα που μπορεί να προκαλέσει θραύση του τζαμιού ή ζημιά στην επιφάνεια.
- Μη χρησιμοποιείτε ατμοκαθαριστές για τον καθαρισμό της συσκευής.

- Η συσκευή σας έχει παραχθεί σε συμμόρφωση με όλα τα εφαρμοσίμα τοπικά και διεθνή πρότυπα και κανονισμούς.  
- Οι εργασίες συντήρησης και επισκευών πρέπει να γίνονται μόνο από εξουσιοδοτημένους τεχνικούς σέρβις. Εργασίες εγκατάστασης και επισκευών που εκτελούνται από μη εξουσιοδοτημένους τεχνικούς μπορεί να σας εκθέσουν σε κινδύνους. Είναι επικίνδυνο να αλλάξετε ή να τροποποιήσετε τις προδιαγραφές της συσκευής με οποιοδήποτε τρόπο.

- Πριν την εγκατάσταση βεβαιωθείτε ότι συμφωνούν οι τοπικές συνθήκες διανομής ενέργειας (φύση του αερίου και πίεση του αερίου ή η τάση και συχνότητα της παροχής ρεύματος) με τις ρυθμίσεις της συσκευής. Οι απαιτήσεις για τη συσκευή αυτή αναφέρονται στην ετικέτα.

- **ΠΡΟΣΟΧΗ:** Η συσκευή αυτή έχει σχεδιαστεί μόνο για μαγείρεμα φαγητού και προορίζεται για οικιακή χρήση σε εσωτερικό χώρο. Δεν θα πρέπει να χρησιμοποιείται για οποιονδήποτε άλλο σκοπό ή οποιαδήποτε άλλη εφαρμογή, όπως για μη οικιακή χρήση ή σε επαγγελματικό περιβάλλον ή για θέρμανση χώρων.

- Πρέπει να λαμβάνονται όλα τα δυνατά μέτρα προστασίας για να διασφαλίζεται η ασφάλειά σας. Επειδή το γυαλί μπορεί να σπάσει, θα πρέπει να προσέχετε κατά τον καθαρισμό του, ώστε να αποφύγετε να το χαράξετε. Αποφύγετε να χτυπήσετε το γυαλί με αξεσουάρ.

- Βεβαιωθείτε ότι το καλώδιο ρεύματος δεν θα συμπιεστεί κατά την εγκατάσταση της συσκευής. Αν το καλώδιο ρεύματος υποστεί

ζημιά, πρέπει να αντικατασταθεί από τον κατασκευαστή, τον αντιπρόσωπό του για σέρβις ή από άτομο με παρόμοια εξειδίκευση, για την πρόληψη κινδύνων.

### **Προειδοποιήσεις για την εγκατάσταση**

- Μη χρησιμοποιήσετε τη συσκευή πριν ολοκληρωθεί η εγκατάστασή της.
- Η συσκευή πρέπει να εγκατασταθεί και να τεθεί σε χρήση από εξουσιοδοτημένο τεχνικό. Ο κατασκευαστής δεν είναι υπεύθυνος για οποιαδήποτε ζημιά μπορεί να προκληθεί από λανθασμένη τοποθέτηση και εγκατάσταση από μη εξουσιοδοτημένα άτομα.
- Όταν αποσυσκευάζετε τη συσκευή, βεβαιωθείτε ότι δεν έχει υποστεί ζημιά κατά τη μεταφορά. Σε περίπτωση οποιουδήποτε ελαττώματος, μη χρησιμοποιήσετε τη συσκευή, αλλά απευθυνθείτε αμέσως σε εξουσιοδοτημένο σέρβις. Επειδή τα υλικά που χρησιμοποιούνται για τη συσκευασία (νάιλον, συνδετήρες συρραπτικών, φελιζόλ κλπ.) μπορεί να έχουν επιβλαβείς επιπτώσεις στα παιδιά, θα πρέπει να τα συλλέγετε και να τα απομακρύνετε άμεσα.
- Προστατέψτε τη συσκευή σας από τις ατμοσφαιρικές επιδράσεις. Μην την αφήνετε εκτεθειμένη σε επιδράσεις όπως ήλιο, βροχή, χιόνι κλπ.
- Τα υλικά που περιβάλλουν τη συσκευή (ντουλάπι) πρέπει να μπορούν να αντέχουν θερμοκρασία τουλάχιστον 100 °C.
- Η θερμοκρασία της κάτω επιφάνειας της πλάκας εστιών μπορεί να αυξηθεί κατά τη λειτουργία της. Επομένως, πρέπει να τοποθετηθεί μια προστατευτική επιφάνεια κάτω από το προϊόν.

### **Κατά τη διάρκεια της χρήσης**

- Μη διατηρείτε εύφλεκτα ή καύσιμα είδη, μέσα ή κοντά στη συσκευή όταν χρησιμοποιείται.
- Μην αφήνετε τη συσκευή μαγειρέματος χωρίς επιτήρηση όταν μαγειρεύετε με μαγειρικό λίπος ή λάδι. Μπορεί να αναφλεγούν σε περίπτωση υπερθέρμανσης. Ποτέ μην προσπαθήσετε να καταπολεμήσετε με νερό τις φλόγες από λάδι που καίγεται. Καλύψτε την κασαρόλα ή το τηγάνι με το καπάκι του για να καταπνίξετε τη φλόγα και απενεργοποιήστε τη συσκευή μαγειρέματος.
- Πάντα να τοποθετείτε τα σκεύη στο κέντρο της ζώνης μαγειρέματος και να γυρίζετε τις λαβές σε ασφαλή θέση ώστε να μην μπορούν να τις χτυπήσει ή να τις πιάσει κανείς κατά λάθος.
- Αν δεν πρόκειται να χρησιμοποιήσετε τη συσκευή για μεγάλο χρονικό διάστημα, αποσυνδέστε την από την πρίζα. Απενεργοποιήστε το γενικό διακόπτη ελέγχου. Επίσης, όταν δεν χρησιμοποιείτε τη συσκευή, διατηρείτε απενεργοποιημένη τη βαλβίδα αερίου.
- Βεβαιωθείτε ότι τα περιστροφικά κουμπιά χειρισμού της συσκευής είναι πάντα στη θέση "0" (απενεργοποιημένης λειτουργίας), όταν δεν χρησιμοποιείται η συσκευή.

### **Κατά τον καθαρισμό και τη συντήρηση**

- Πάντα να απενεργοποιείτε τη συσκευή πριν από εργασίες όπως καθαρισμού ή συντήρησης. Αυτό μπορείτε να το κάνετε αφού αποσυνδέσετε τη συσκευή από το ρεύμα ή απενεργοποιήσετε τους κύριους διακόπτες παροχής ρεύματος.
- Μην αφαιρείτε τα περιστροφικά κουμπιά χειρισμού για να καθαρίσετε τον πίνακα ελέγχου.

**ΓΙΑ ΝΑ ΔΙΑΤΗΡΗΣΕΤΕ ΤΗΝ ΑΠΟΔΟΤΙΚΟΤΗΤΑ ΚΑΙ ΤΗΝ ΑΣΦΑΛΕΙΑ ΤΗΣ ΣΥΣΚΕΥΗΣ ΣΑΣ, ΣΥΝΙΣΤΟΥΜΕ ΝΑ ΧΡΗΣΙΜΟΠΟΙΕΙΤΕ ΠΑΝΤΑ ΓΝΗΣΙΑ ΑΝΤΑΛΛΑΚΤΙΚΑ ΚΑΙ ΝΑ ΚΑΛΕΙΤΕ ΜΟΝΟ ΕΞΟΥΣΙΟΔΟΤΗΜΕΝΟΥΣ ΑΝΤΙΠΡΟΣΩΠΟΥΣ ΣΕΡΒΙΣ ΣΕ ΠΕΡΙΠΤΩΣΗ ΠΟΥ ΧΡΕΙΑΣΤΕΙ.**



· Αν το καλώδιο τροφοδοσίας έχει υποστεί ζημιά, πρέπει να αντικατασταθεί από τον κατασκευαστή, τον αντιπρόσωπό του για σέρβις ή από άτομο με παρόμοια εξειδίκευση, για την αποφυγή κινδύνων από το ηλεκτρικό ρεύμα.

Η ηλεκτρική σύνδεση αυτής της πλάκας εστιών θα πρέπει να γίνει από εξουσιοδοτημένο προσωπικό σέρβις ή από εξειδικευμένο ηλεκτρολόγο, σύμφωνα με τις οδηγίες στον παρόντα οδηγό και σε συμμόρφωση με τους τρέχοντες κανονισμούς.

- Πριν την εγκατάσταση βεβαιωθείτε ότι οι τοπικές συνθήκες παροχής ρεύματος δικτύου συμφωνούν με τη ρύθμιση της συσκευής.
- Πρέπει να τηρούνται οι νόμοι, οι διατάξεις, οι οδηγίες και τα πρότυπα που ισχύουν στη χώρα χρήσης (κανονισμοί ασφαλείας, κατάλληλη ανακύκλωση σύμφωνα με τους κανονισμούς κλπ.).

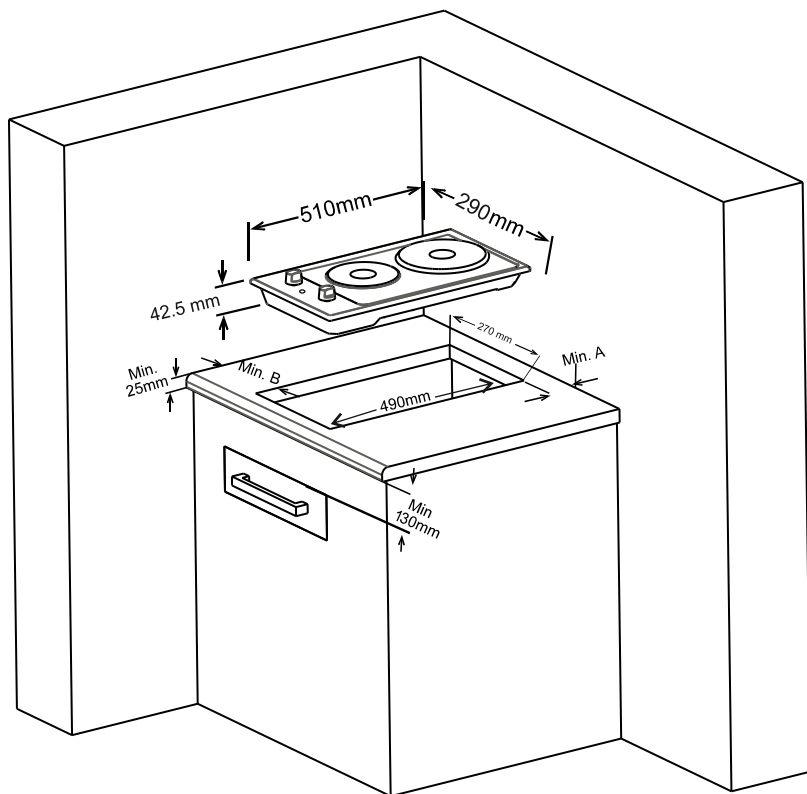
### **Τοποθέτηση της εντοιχιζόμενης πλάκας εστιών**

Αφού αφαιρέσετε τα υλικά συσκευασίας από τη συσκευή και τα αξεσουάρ της, βεβαιωθείτε ότι δεν έχει υποστεί ζημιά η πλάκα εστιών. Αν υποπτευθείτε την ύπαρξη κάποιας ζημιάς, μη χρησιμοποιήσετε τη συσκευή και απευθυνθείτε αμέσως στο κατάστημα όπου την αγοράσατε.

· Αυτή η εντοιχιζόμενη πλάκα εστιών πρέπει να τοποθετηθεί σε άνοιγμα που θα κοπεί στον πάγκο της κουζίνας. Θα συνδεθεί ηλεκτρικά με τον κιβώτιο διακοπών από κάτω από το επίπεδο του πάγκου, που παρέχεται ειδικά για το σκοπό αυτό.

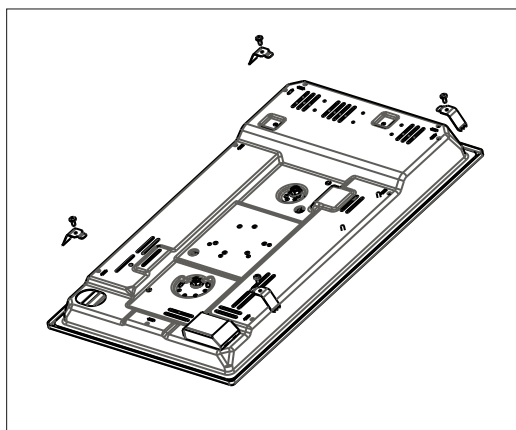
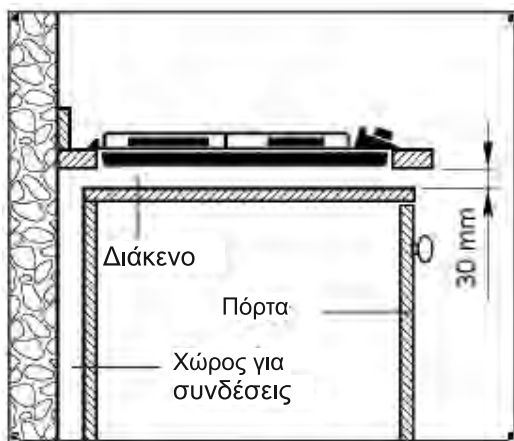
Εγκατάσταση και λειτουργία - σε συμμόρφωση με τις παρούσες οδηγίες - σύμφωνα με τη νομοθεσία ασφάλειας για συσκευές και τους κείμενους εφαρμόσιμους κανονισμούς στην περιοχή όπου πρόκειται να εγκατασταθεί η πλάκα εστιών.

Κόψτε ένα άνοιγμα με τις διαστάσεις που φαίνονται στην παρακάτω εικόνα.

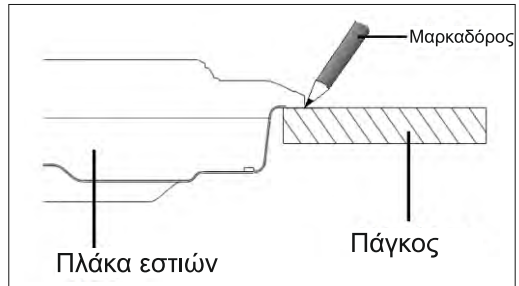


Γειτονικοί τοίχοι	A [χλστ]	B [χλστ]
Υλικό που καίγεται / Υλικό που δεν καίγεται	50	50

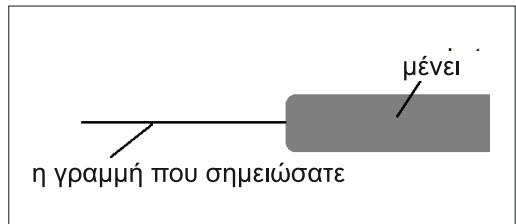
Η πλάκα εστιών συνοδεύεται από ειδική στεγανοποίηση που εμποδίζει την διείσδυση οποιωνδήποτε υγρών στον πάγκο. Κόψτε ένα άνοιγμα στο πάνω μέρος του πάγκου κουζίνας, το οποίο να αντιστοιχεί στις διαστάσεις που δίνονται στην εικόνα. Τοποθετήστε την αυτοκόλλητη στεγανοποίηση σε όλες τις ακμές του ανοίγματος και προσαρμόστε προσεκτικά την πλάκα εστιών στο άνοιγμα με τέτοιο τρόπο ώστε τα περιστροφικά κουμπιά να βρίσκονται στην μπροστινή πλευρά. Στερεώστε τη συσκευή συσφίγγοντας τους σφιγκτήρες όπως δείχνει η εικόνα.



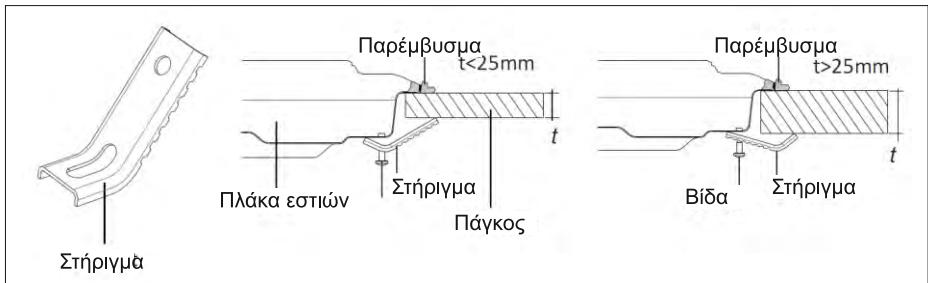
- Τοποθετήστε την πλάκα εστιών μέσα στο άνοιγμα που κόψατε. Κατόπιν σημαδέψτε τη θέση της πλάκας εστιών πάνω στον πάγκο εργασίας χρησιμοποιώντας ένα μαρκαδόρο.



- Αφαιρέστε την πλάκα εστιών. Τοποθετήστε το παρέμβυσμα στεγανοποίησης πάνω στη γραμμή που σημαδέψατε. Βεβαιωθείτε ότι η γραμμή είναι κεντραρισμένη στο παρέμβυσμα.
- Βεβαιωθείτε ότι οι ενώσεις επικαλύπτονται στις γωνίες και ότι δεν



- Τοποθετήστε την πλάκα εστιών προσεκτικά πάνω στον πάγκο και βεβαιωθείτε ότι οι ακμές της επιφάνειας μαγειρέματος είναι κεντραρισμένες πάνω στο παρέμβυσμα. Στερεώστε τη συσκευή στη θέση της χρησιμοποιώντας τα στηρίγματα και τις βίδες. Ρυθμίστε τη θέση των υποστηρίγματα σύμφωνα με το πάχος του πάγκου όπως δείχνει η εικόνα και σφίξτε τις βίδες αρχίζοντας από την μπροστινή κάτω ακμή.



- Προσεκτικά, κόψτε και απομακρύνετε το πλεονάζον παρέμβυσμα περιμετρικά στη συσκευή.

Πριν προχωρήσετε με την ηλεκτρική σύνδεση επαληθεύστε ότι:

- Το μέγιστο ρεύμα του συστήματος και της πρίζας επαρκεί για τη μέγιστη ονομαστική ισχύ της πλάκας εστιών.

Η τάση που αναφέρεται στην πινακίδα στοιχείων είναι η ίδια με την τάση της παροχής.

- Για τη σύνδεση μη χρησιμοποιήσετε μετασχηματιστές, προσαρμογείς ή κυκλώματα διακλάδωσης επειδή μπορεί να προκαλέσουν υπερθέρμανση.

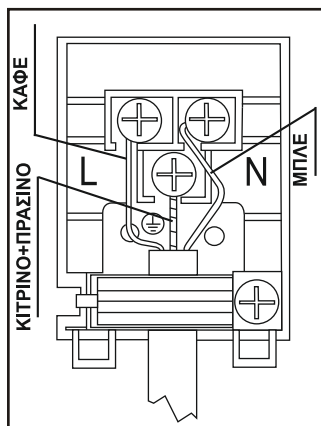
- Η ηλεκτρική σύνδεση της εντοιχιζόμενης πλάκας εστιών γίνεται με καλώδιο που βρίσκεται στο κάτω μέρος της εντοιχιζόμενης πλάκας εστιών. Η ηλεκτρική εγκατάσταση της κατοικίας και η πρίζα ρευματοληψίας πρέπει να είναι γειωμένα και να συμμορφώνονται με τους κανονισμούς ασφαλείας. Ο κατασκευαστής δεν δέχεται καμία ευθύνη αν η συσκευή εγκατασταθεί χωρίς να πληρούνται οι προϋποθέσεις που αναφέρθηκαν παραπάνω.

- Η συσκευή μπορεί να είναι είτε για μόνιμη σύνδεση ή να διαθέτει καλώδιο ρευματοληψίας.

- Η σύνδεση της συσκευής στην παροχή ρεύματος πρέπει να γίνει από εξειδικευμένο τεχνικό προσωπικό (διάγραμμα σύνδεσης παρέχεται παρακάτω).

- Στο κύκλωμα τροφοδοσίας πρέπει να περιλαμβάνεται διακόπτης κυκλώματος με άνοιγμα επαφών τουλάχιστον 3 χλστ, διαβάθμισης ρεύματος 20 A και τύπου καθυστέρησης λειτουργίας.

- Πλάκες εστιών μαγειρέματος που δεν παρέχονται με καλώδιο ρεύματος.



## Χρήση των ηλεκτρικών εστιών

Υπάρχουν 2 τύποι ηλεκτρικών εστιών

- Κανονική ηλεκτρική εστία
- Ταχεία ηλεκτρική εστία (αναγνωρίζεται από την κόκκινη σήμανση)

Αυτές οι ηλεκτρικές εστίες ελέγχονται από ένα διακόπτη 6 θέσεων.

Γυρίζοντας το περιστροφικό κουμπί χειρισμού σε μία από αυτές τις θέσεις, οι ηλεκτρικές εστίες μπορούν να τεθούν σε λειτουργία. Κάτω από κάθε κουμπί, υπάρχει ένα μικρό διάγραμμα που δείχνει ποια ηλεκτρική εστία ελέγχεται με αυτό το κουμπί. Μια ενδεικτική λυχνία που βρίσκεται στον πίνακα ελέγχου δείχνει αν χρησιμοποιείται κάποια από τις ηλεκτρικές εστίες.

### ΗΛΕΚΤΡΙΚΕΣ ΕΣΤΙΕΣ - ΛΕΙΤΟΥΡΓΙΕΣ

#### Θέση απενεργοποίησης

**1** Για να λιώσετε βούτυρο κλπ. και για να ζεστάνετε μικρές ποσότητες υγρού

**2** Για να ζεστάνετε μεγαλύτερες ποσότητες υγρού. Για να παρασκευάσετε κρέμες και σάλτσες

**3** Για να ξεπαγώσετε φαγητό για μαγείρεμα

**4** Για να μαγειρέψετε τρυφερό κρέας και ψάρι

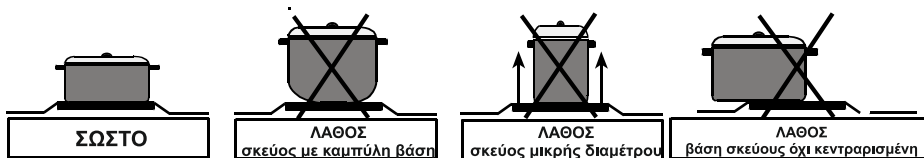
**5** Για να μαγειρέψετε ψητό κατσαρόλας και μπριζόλες

**6** Για να βράσετε μεγάλες ποσότητες υγρού και για τηγάνισμα

## ΠΡΟΕΙΔΟΠΟΙΗΣΗ

Κατά την πρώτη χρήση ή όταν η ηλεκτρική εστία δεν έχει χρησιμοποιηθεί για παρατεταμένο χρονικό διάστημα, πρέπει να απομακρύνετε τυχόν υγρασία που μπορεί να έχει συσσωρευτεί γύρω από τις ηλεκτρικές αντιστάσεις της εστίας χρησιμοποιώντας την ηλεκτρική εστία στη χαμηλότερη ρύθμισή της για περίπου 20 λεπτά.

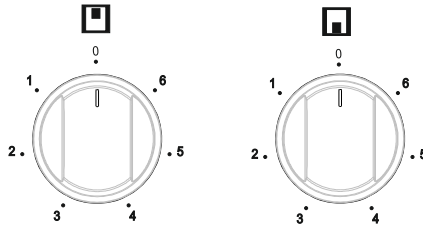
- Χρησιμοποιείτε μόνο σκεύη με βάση επίπεδη και αρκετού πάχους.
- Ποτέ μη χρησιμοποιείτε σκεύη με διάμετρο μικρότερη από της ηλεκτρικής εστίας.
- Να βεβαιώνετε ότι η βάση του σκεύους είναι στεγνή πριν το τοποθετήσετε πάνω στην ηλεκτρική εστία. Όταν είναι σε λειτουργία η ηλεκτρική εστία, είναι σημαντικό να διασφαλίζετε ότι το σκεύος είναι κεντραρισμένο σωστά πάνω της.



- Ποτέ μη χρησιμοποιείτε την πλάκα εστιών χωρίς να υπάρχουν σκεύη πάνω στις ηλεκτρικές εστίες.
- Η θερμοκρασία προστελάσιμων μερών της συσκευής μπορεί να είναι υψηλή όταν λειτουργεί η συσκευή. Επομένως είναι επιτακτική ανάγκη να κρατάτε τα παιδιά και τα κατοικίδια μακριά από την ηλεκτρική εστία κατά τη διάρκεια της λειτουργίας και μετά από αυτήν.
- Αν παρατηρήσετε κάποια ρωγμή στην ηλεκτρική εστία, πρέπει να την απενεργοποιήσετε άμεσα και να φροντίσετε να αντικατασταθεί.
- Για να διασφαλίσετε μεγάλη διάρκεια ζωής της ηλεκτρικής εστίας, πρέπει να την καθαρίζετε σχολαστικά με ειδικά καθαριστικά προϊόντα. Για να αποφεύγετε σκουριές και για να διατηρήσετε τη συσκευή σαν καινούργια, συνιστάται να τρίβετε τις ηλεκτρικές εστίες ελαφρά με χαρτί κουζίνας και μικρή ποσότητα λαδιού. Μη χρησιμοποιείτε ατμοκαθαριστή.
- Μετά τη χρήση, οι ηλεκτρικές εστίες παραμένουν πολύ θερμές για αρκετή ώρα, επομένως μην τις αγγίζετε και μην τοποθετείτε πάνω τους οποιοδήποτε αντικείμενο.

---

Ο χειρισμός της συσκευής γίνεται με τα περιστροφικά κουμπιά χειρισμού που παρουσιάζονται παρακάτω.



Η συσκευή μαγειρέματος έχει σχεδιαστεί για λειτουργία σε 6 διαφορετικά επίπεδα θέρμανσης:

- 1 Θέση διατήρησης ζεστού του φαγητού
- 2-3 Θέσεις θέρμανσης χαμηλής ισχύος
- 4-5-6 Θέσεις για μαγείρεμα και βράσιμο




Πριν τον καθαρισμό απενεργοποιήστε τη συσκευή και αφήστε τη να κρυώσει σε θερμοκρασία δωματίου.

### **Εμαγιέ μέρη:**

Για να διατηρήσετε την πλάκα εστιών σαν καινούργια, χρειάζεται να την καθαρίζετε συχνά με χλιαρό σαπουνόνερο και κατόπιν να τη στεγνώνετε με ένα μαλακό πανί. Μην πλένετε την πλάκα εστιών όσο είναι καυτή και ποτέ μη χρησιμοποιήσετε σκόνες που χαράζουν ή καθαριστικά υλικά που χαράζουν. Μην αφήνετε ξύδι, καφέ, γάλα, αλάτι, νερό, λεμόνι ή τοματοχυμό να παραμένουν σε επαφή για πολλή ώρα με τα εμαγιέ μέρη. Μετά θα είναι δύσκολο να τα απομακρύνετε.

### **Ανοξειδωτος χάλυβας:**

Τα μέρη από ανοξειδωτο χάλυβα πρέπει να τα καθαρίζετε τακτικά με χλιαρό σαπουνόνερο και ένα μαλακό σφουγγάρι και κατόπιν να τα στεγνώνετε με ένα μαλακό πανί. Μη χρησιμοποιείτε σκόνες που χαράζουν ή καθαριστικά υλικά που χαράζουν. Μην αφήνετε ξύδι, καφέ, γάλα, αλάτι, νερό, λεμόνι ή τοματοχυμό να παραμένουν σε επαφή για πολλή ώρα με τα μέρη από ανοξειδωτο χάλυβα. Μετά θα είναι δύσκολο να τα απομακρύνετε.

<b>Μάρκα</b>		 <b>MORRIS</b>
<b>Μοντέλο</b>		<b>MED-65334</b>
<b>Τύπος πλάκας εστιών</b>		Ηλεκτρική
<b>Πλήθος ζωνών μαγειρέματος</b>		2
<b>Τεχνολογία θέρμανσης-1</b>		Ηλεκτρική εστία
<b>Μέγεθος-1</b>	cm	Ø14,5
<b>Κατανάλωση ενέργειας-1</b>	Wh/kg	193,0
<b>Τεχνολογία θέρμανσης-2</b>		Ηλεκτρική εστία
<b>Μέγεθος-2</b>	cm	Ø18,0
<b>Κατανάλωση ενέργειας-2</b>	Wh/kg	194,0
<b>Κατανάλωση ενέργειας της πλάκας εστιών</b>	Wh/kg	193,5
<b>Αυτή η πλάκα εστιών συμμορφώνεται με το EN 60350-2</b>		

#### **Συμβουλές Εξοικονόμησης Ενέργειας**

##### **Πλάκα εστιών**

- Χρησιμοποιείτε σκεύη με επίπεδη επιφάνεια.
- Χρησιμοποιείτε σκεύη με κατάλληλο μέγεθος.
- Χρησιμοποιείτε σκεύη με καπάκι.
- Ελαχιστοποιήστε την ποσότητα υγρού ή λίπους.
- Όταν το υγρό αρχίζει να βράζει, μειώστε τη ρύθμιση.

## ΔΗΛΩΣΗ ΣΥΜΜΟΡΦΩΣΗΣ

Με την παρούσα, η Αμοιρίδης-Σαββίδης Α.Ε., δηλώνει ότι η παρούσα συσκευή συμμορφώνεται προς τις ουσιώδεις απαιτήσεις και τις λοιπές διατάξεις των παρακάτω οδηγιών:

EMC-Directive: 14 / 30 / EU

Low Voltage Directive: 14/ 35 / EU

CE Marking: 93 / 68 / EEC

RoHS Directive: 11 / 65 / EU

Αντίγραφο της Δήλωσης Συμμόρφωσης υπάρχει στο [www.morris.gr](http://www.morris.gr)

ΑΜΟΙΡΙΔΗΣ - ΣΑΒΒΙΔΗΣ Α.Ε.

17ης Νοεμβρίου 87Α,

555 34 Πυλαία, Θεσσαλονίκη

Τηλ. 2310 944944



Το σύμβολο στο προϊόν ή τη συσκευασία του δείχνει ότι το προϊόν αυτό δεν επιτρέπεται να απορριφθεί με τα οικιακά απορρίμματα. Αντίθετα θα πρέπει να παραδοθεί σε αρμόδια θέση συλλογής ηλεκτρικών και ηλεκτρονικών συσκευών για ανακύκλωση. Εξασφαλίζοντας σωστή απόρριψη του προϊόντος, συμβάλλετε στην πρόληψη πιθανών αρνητικών συνεπειών για το περιβάλλον και την ανθρώπινη υγεία, που αλλιώς θα μπορούσαν να προκληθούν από την ακατάλληλη απόρριψη ως αποβλήτου αυτού του προϊόντος. Για λεπτομερέστερες πληροφορίες σχετικά με την ανακύκλωση αυτού του προϊόντος, επικοινωνήστε με το αρμόδιο γραφείο του δήμου σας, με την τοπική υπηρεσία συλλογής οικιακών απορριμμάτων ή με το κατάστημα όπου προμηθευτήκατε το προϊόν.



**MED-65334**

**OPERATING AND INSTALLATION  
INSTRUCTIONS OF  
DOMINO BUILT-IN ELECTRIC HOB**

# **CONTENTS**

- 1. DESCRIPTION OF THE HOB**
- 2. SAFETY INSTRUCTIONS**
- 3. INSTALLATION**
- 4. USAGE**
- 5. MAINTENANCE & CARE**

**Dear Customer,**

*Thank you for purchasing this Cooking Hob. The safety precautions and recommendations in these instructions are for your own safety and that of others. They will also provide a means by which to make full use of the features offered by your appliance.*

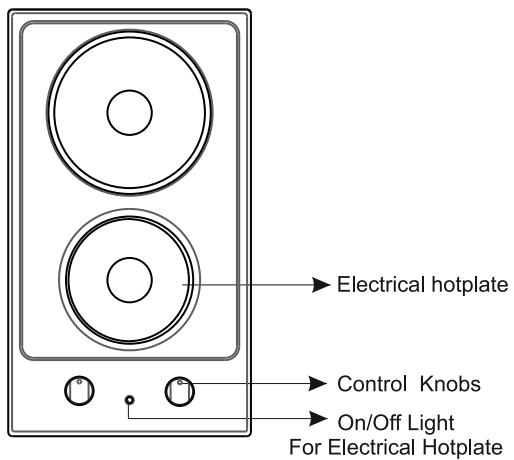
*Please keep this booklet in a safe place. It may be useful in future, either to yourself or to others in the event that doubts should arise relating to its operation.*

*This appliance must be used only for its intended purpose, that is for the domestic cooking of foodstuffs. Any other form of usage is to be considered as inappropriate and therefore dangerous.*

*The manufacturer declines all responsibility in the event of damage caused by improper or incorrect use of the appliance.*

---

## ELECTRIC HOB

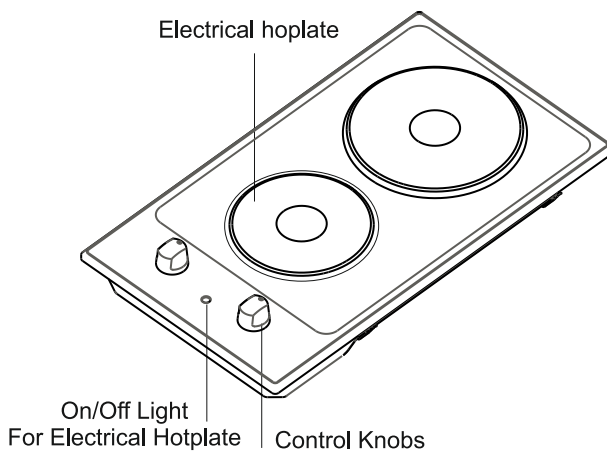


Rated voltage: 230V  
Rated frequency : 50/60 Hz

**BEFORE USING FOR THE FIRST TIME**

Read the instructions carefully before installing and using the appliance.

After unpacking the appliance, make sure it is not damaged. In case of doubt, do not use appliance and contract your supplier or a qualified engineer. Remove all packaging and do not leave the packing material( plastic bags, polystyrene, bands etc.) in easy reach of children as they may cause serious injury. The packaging materials are recyclable. The appliance should be installed and all the electrical connections made by a qualified engineer in compliance with local regulations in force and following the manufacturers instructions. Do not attempt to modify the technical properties of the appliance, it may become dangerous to use .



**Note:** Appearance of your hob maybe different than the model shown above due to production changes.

**This appliance has been designed for domestic use only. The appliance is NOT suitable for use within a semi-commercial, commercial or communal environment. It must only be used for the purpose of heating food or cooking food. Any other use for example heating room or any surface and operate without vessel is forbidden. If it is used like that, it will be dangerous, invalidate the warranty and all responsibility will belong to user.**



READ THESE INSTRUCTIONS CAREFULLY AND COMPLETELY BEFORE USING YOUR APPLIANCE, AND KEEP IT IN A CONVENIENT PLACE FOR REFERENCE WHEN NECESSARY.

THIS MANUAL IS PREPARED FOR MORE THAN ONE MODEL IN COMMON. YOUR APPLIANCE MAY NOT HAVE SOME OF THE FEATURES THAT ARE EXPLAINED IN THIS MANUAL. PAY ATTENTION TO THE EXPRESSIONS THAT HAVE FIGURES, WHILE YOU ARE READING THE OPERATING MANUAL.

### **General Safety Warnings**

- This appliance can be used by children aged from 8 years and above and persons with reduced physical, sensory or mental capabilities or lack of experience and knowledge if they have been given supervision or instruction concerning use of the appliance in a safe way and understand the hazards involved. Children shall not play with the appliance. Cleaning and user maintenance shall not be made by children without supervision.
- **WARNING:** The appliance and its accessible parts become hot during use. Care should be taken to avoid touching heating elements. Children less than 8 years of age shall be kept away unless continuously supervised.
- **WARNING:** Unattended cooking on a hob with fat or oil can be dangerous and may result in fire. **NEVER** try to extinguish a fire with water, but switch off the appliance and then cover flame e.g. with a lid or a fire blanket.
- **WARNING:** Danger of fire: do not store items on the cooking surfaces.

---

- **WARNING:** If the surface is cracked, switch off the appliance to avoid the possibility of electric shock.

- For hobs incorporating a lid, any spillage should be removed from the lid before opening. And also the hob surface should be allowed to cool before closing the lid.

- The appliance is not intended to be operated by means of an external timer or separate remote-control system.

- Do not use harsh abrasive cleaners or sharp metal scrapers to clean the oven door glass and other surface since they can scratch the surface, which may result in shattering of the glass or damage to the surface.

- Do not use steam cleaners for cleaning the appliance.

- Your appliance is produced in accordance with all applicable local and international standards and regulations.

- Maintenance and repair work must be made only by authorized service technicians. Installation and repair work that is carried out by unauthorized technicians may endanger you. It is dangerous to alter or modify the specifications of the appliance in any way.

- Prior to installation, ensure that the local distribution conditions (nature of the gas and gas pressure or electricity voltage and frequency) and the requirements of the appliance are compatible. The requirements for this appliance are stated on the label.

- **CAUTION:** This appliance is designed only for cooking food and is intended for indoor domestic household use only and should not be used for any other purpose or in any other application, such as for non-domestic use or in a commercial environment or room heating.

- All possible security measures have been taken to ensure your safety. Since the glass may break, you should be careful while cleaning to avoid scratching. Avoid hitting or knocking on the glass with accessories.

- Ensure that the supply cord is not wedged during the installation. If the supply cord is damaged, it must be replaced by the manufacturer, its service agent or similarly qualified persons in order to prevent a hazard.

---

### **Installation Warnings**

- Do not operate the appliance before it is fully installed.
- The appliance must be installed by an authorized technician and put into use. The producer is not responsible for any damage that might be caused by defective placement and installation by unauthorized people.
- When you unpack the appliance, make sure that it is not damaged during transportation. In case of any defect; do not use the appliance and contact a qualified service agent immediately. As the materials used for packaging (nylon, staplers, styrofoam...etc) may cause harmful effects to children, they should be collected and removed immediately.
- Protect your appliance against atmospheric effects. Do not expose it to effects such as sun, rain, snow etc.
- The surrounding materials of the appliance (cabinet) must be able to withstand a temperature of min 100°C.
- The temperature of the bottom surface of the hob might rises during the operation. Therefore, a board must be installed underneath the product.

### **During usage**

- Do not put flammable or combustible materials, in or near the appliance when it is operating.
- Do not leave the cooker while cooking with solid or liquid oils. They may catch fire on condition of extreme heating. Never pour water on to flames that are caused by oil. Cover the saucepan or frypan with its cover in order to choke the flame that has occurred in this case and turn the cooker off.
- Always position pans over the centre of the cooking zone, and turn the handles to a safe position so they cannot be knocked or grabbed.
- If you will not use the appliance for a long time, plug it off. Keep the main control switch off. Also when you do not use the appliance, keep the gas valve off.
- Make sure the appliance control knobs are always in the "0" (stop) position when it is not used.

### **During cleaning and maintenance**

- Always turn the appliance off before operations such as cleaning or maintenance. You can do it after plugging the appliance off or turning the main switches off.
- Do not remove the control knobs to clean the control panel.

**TO MAINTAIN THE EFFICIENCY AND SAFETY OF YOUR APPLIANCE, WE RECOMMEND YOU ALWAYS USE ORIGINAL SPARE PARTS AND TO CALL ONLY OUR AUTHORIZED SERVICE AGENTS IN CASE OF NEED.**

- **If the supply cord is damaged, it must be replaced by the manufacturer, its service agent or similarly qualified person in order to avoid an electrical hazard.**

**The electrical connection of this hob should be carried out by an authorised service personnel or a qualified electrician, according to the instructions in this guide and in compliance with the current regulations.**

- Prior to installation, ensure that the local distribution conditions and the adjustment of the appliance are compatible .
- The laws, ordinances, directives and standards in force in the country of use are to be followed (safety regulations, proper recycling in accordance with the regulations, etc.).

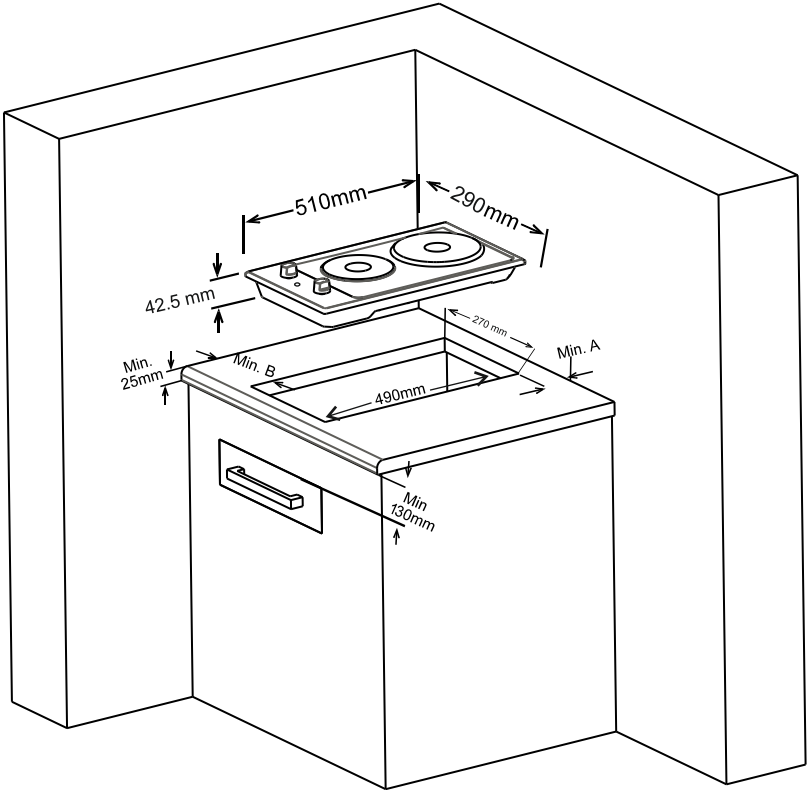
### **Locating your built-in hob**

After removing the packaging material from the appliance and its accessories, ensure that the hob is not damaged. If you suspect any damage do not use the appliance and contact the store where you purchased this hob.

- This built-in hob is to be inserted into a cut out of a worktop. It will be electrically connected with the switch box below counter level, especially provided for this purpose.

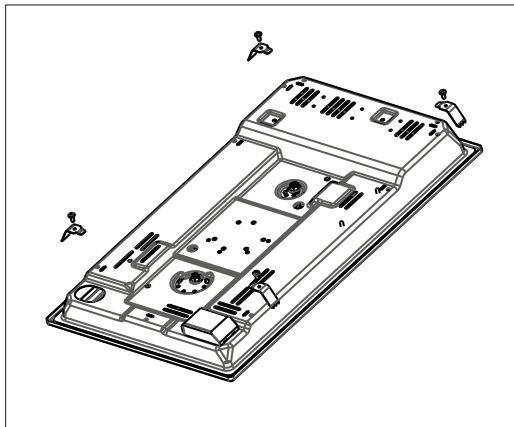
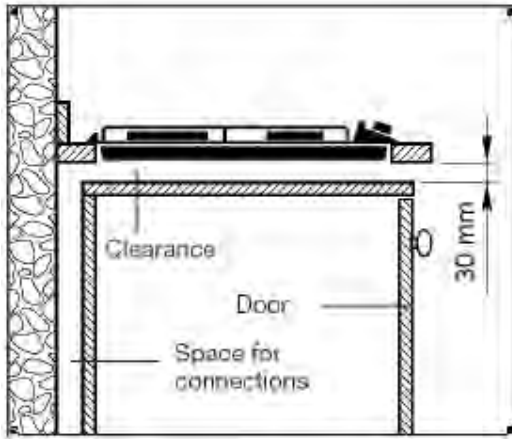
Installation and operation - in conformity with these instructions - according to the Appliances Safety Law and The Applicable Regulations in force in the area the hob is to be installed.

Cut an opening with the dimensions shown in the picture bellow.

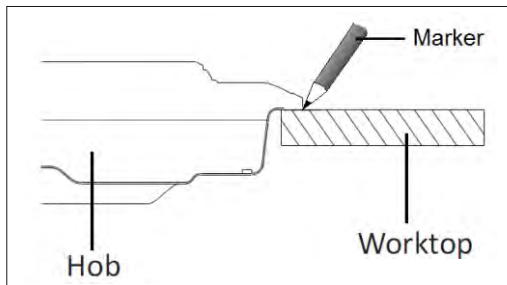


Neighborhood walls	A [mm]	B [mm]
Combustible/Non combustible	50	50

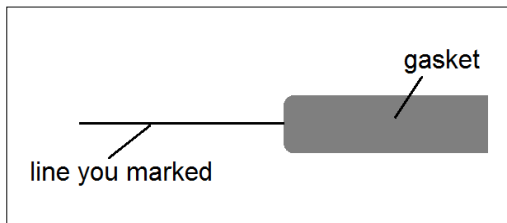
The Hob is supplied with is special seal in order to avoid any liquid ingress in the work top. Cut out and opening in the top of your kitchen unit that corresponds to the measurements given in the picture. Apply the self adhesive seal to all edges of the opening and carefully fit the hob into the opening and such a way that the knobs will be on the front side. Secure by tightening the clamps as in the picture.



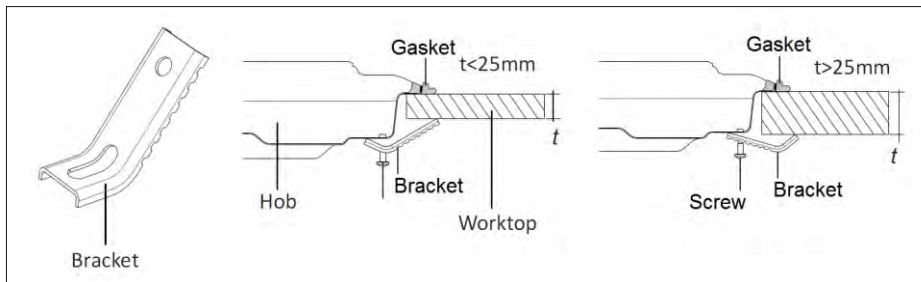
- Place the hob in the cut out. Then mark the location of the hob on the cooktop with a marker.



- Take out the hob. Place the gasket on the line you marked. Be sure the line centres the gasket.
- Be sure the junctions overlap at the corners and no gap is left along the



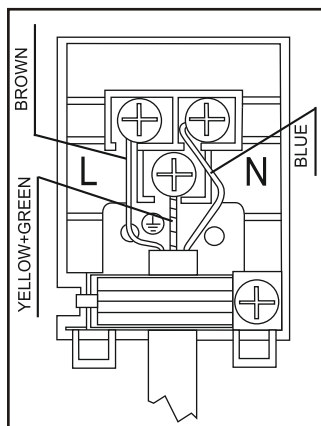
- Place the hob carefully on the worktop, be sure the edges of the cooktop centres the gasket. Fix in position via the brackets and screws. Adjust the position of the brackets depending on the thickness of the worktop as indicated in Figure and tighten the screws starting from the front bottom edge.



- Carefully trim away the excess gasket from around the appliance.

Before proceeding with the electrical connection verify that:

- The current carrying capacity of the system and the socket is adequate for the maximum power rating of the hob.
- The voltage indicated on the rating label is the same as the supply voltage.
- Do not use for connection any reductions, adapters or shunts because they may cause overheating.
- Electrical connection of a built-in hob to an electric source is done with a cable situated on the bottom of the built-in hob. Electrical installation of the residence and the electric current socket must be earthed and conform with safety regulations. The manufacturer declines responsibility should the appliance be installed without the above mentioned conditions.
- The appliance can either be for fixed connection or be with supply cord.
- The connection of the appliance to an electrical source must be done by an qualified technician (Connecting diagram given below).
- A circuit breaker with a contact opening of at least 3 mm, rated 20A and delayed functioning type must be installed inside the supply circuit.
- Cooking hobs not provided with supply cord.





## Usage of Your Hotplates

There are 2 Types hotplates exist

- Standart hotplate
- Rapid hotplate (which are distinguished by their red mark)

These hotplates are controlled by a 6 position switch.

By switching the control knob to one of these positions the hotplates can be operating. Below each button, there is a small diagram that shows which hotplate is controlled with that button. A signal light located on the control panel shows if any of the hotplates are in use.

### HOTPLATES - FUNCTIONS

---

**0 off position**

---

**1** To melt bitter etc. and to warm smal quantities of liquid

---

**2** To warm bigger quantities of liquid.To prepare creams and sauces

---

**3** To defrost food for cooking

---

**4** To cook delicate meat and fish

---

**5** To roast meat and steak

---

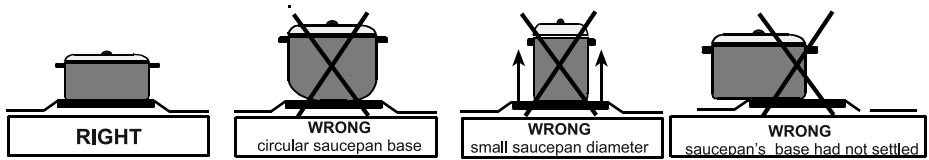
**6** To boil big quantities of liquid for frying

---

## WARNING

When the operating for the first time or whenever the hotplate has not been used for prolonged of time it is necessary to eliminate any humidity which may have accumulated around the electrical elements of the plate by operating the hotplate on its lowest setting for about 20 minutes.

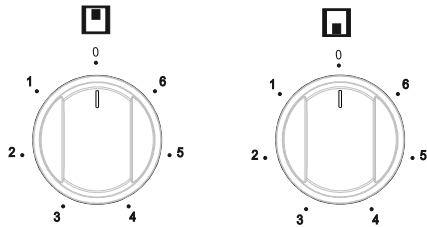
- Use only flat pans and with a sufficiently thick base.
- Never use pans with a smaller diameter than of the hotplate.
- Ensure that the base of the pan is dry before placing it on the hotplate. While the hotplate is in operation it is important to ensure that the pan is centred correctly above the hotplate.



- Never operate the hob without pans on the hotplates.
- The temperature of accessible parts maybe high when the appliance is operating. So it is imperative to keep children and animals out of the reach of the hotplate during and after the operation.
- If you note a crack on the hotplate it must be immediately switched off and replaced.
- To ensure long life, the hotplate must be throughly cleaned with appropriate cleaning products. To avoid rustiness and to keep them new it is recommended to rub the hotplates lightly with tissue with a small amount of oil. Do not use a steam cleaner.
- After use, the hotplates remain very hot for a prolonged of time, do not touch them and to not place any object on top of the hotplate.

---

The appliance is operated by using control knobs shown below.



The cooker is designed for operating at 6 heat levels:

- 1 Keeping warm position
- 2-3 Heating position at low heat
- 4-5-6 Cooking and boiling position

Before cleaning switch the appliance off and allow to fully cool down.

**Enamelled parts:**

In order to keep to hob looking new, it is necessary to clean it frequently with mildy warm soapy water and then dry with a soft tissue. Do wash the hob while hot and never use abrasive powders or abrasive cleaning materials. Do not leave vinegar, coffee, milk, salt, water, lemon or tomato juice to remain in contact with enamelled parts for long periods of time. As they will become difficult to remove.

**Stainless steel:**

Stainless steel parts must be cleaned frequently with mildy warm soapy water and a soft sponge and then dry with a soft cloth. Do not use abrasive powders or abrasive clening materials. Do not leave vinegar coffee, milk, salt, water, lemon or tomato juice to remain in contact with stainless steel parts for long periods of time. As they will become diffucult to remove.



The symbol on the product or on its packaging indicates that this product may not be treated as household waste. Instead it shall be handed over to the applicable collection point for the recycling of electrical and electronic equipment. By ensuring this product is disposed of correctly, you will help prevent potential negative consequences for the environment and human health, which could otherwise be caused by inappropriate waste handling of this product. For more detailed information about recycling of this product, please contact your local city office, your household waste disposal service or the shop where you purchased the product.