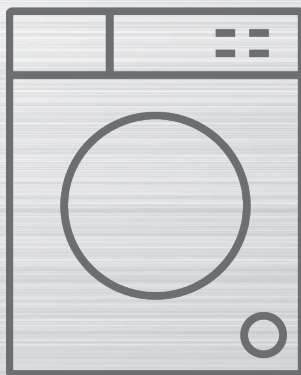




MORRIS

WBW-18102



ΠΛΥΝΤΗΡΙΟ ΡΟΥΧΩΝ

ΟΔΗΓΙΕΣ ΧΡΗΣΗΣ

Διαβάστε προσεκτικά τις Οδηγίες Χρήσης πριν χρησιμοποιήσετε τη συσκευή

ΑΣΦΑΛΕΙΑ ΣΥΣΚΕΥΗΣ	3
Σωστή εγκατάσταση.....	5
Όταν δεν χρησιμοποιείται	5
ΑΠΑΙΤΗΣΕΙΣ ΛΕΙΤΟΥΡΓΙΑΣ.....	6
Τοποθέτηση του πλυντηρίου σας.....	6
Ηλεκτρολογικές απαιτήσεις ..	6
Απαιτήσεις παροχής νερού ..	7
Απαιτήσεις αποχέτευσης	7
ΟΔΗΓΙΕΣ ΕΓΚΑΤΑΣΤΑΣΗΣ	8
Πρίν ξεκινήσετε ..	8
Απαιτούμενα εργαλεία ..	8
Ανταλλακτικά που χρειάζονται (αναζητήστε τα τοπικά) ...	9
Ανταλλακτικά που παρέχονται.....	9
Διαστάσεις.....	9
Αφαίρεση συσκευασίας πλυντηρίου.....	10
Εγκατάσταση του πλυντηρίου.....	11
ΧΡΗΣΗ ΤΟΥ ΠΛΥΝΤΗΡΙΟΥ.....	13
Πίνακας ελέγχου.....	13
Λειτουργίες.....	19
Φόρτωση και χρήση του πλυντηρίου.....	22
ΦΡΟΝΤΙΔΑ ΤΟΥ ΠΛΥΝΤΗΡΙΟΥ.....	23
Καθάρισμα	23
Μετακόμιση, αποθήκευση, λειτουργία διακοπών.....	27
ΠΡΙΝ ΚΑΛΕΣΕΤΕ ΓΙΑ SERVICE.....	28
Κωδικοί βλαβών	35
ΣΥΝΤΗΡΗΣΗ	36

ΑΣΦΑΛΕΙΑ ΣΥΣΚΕΥΗΣ

Η ΑΣΦΑΛΕΙΑ ΣΑΣ ΚΑΙ Η ΑΣΦΑΛΕΙΑ ΤΩΝ ΥΠΟΛΟΙΠΩΝ ΕΙΝΑΙ ΠΟΛΥ ΣΗΜΑΝΤΙΚΗ

Προς αποφυγή τραυματισμού του χρήστη ή άλλων ατόμων και πρόκλησης βλαβών στην κατοικία, οι παρακάτω οδηγίες θα πρέπει να ακολουθούνται. Μη σωστή χρήση λόγω άγνοιας των οδηγιών χρήσης ενδέχεται να προκαλέσει βλάβη, ζημιά ή θάνατο. Το επίπεδο του κινδύνου δίνεται στις παρακάτω ενδείξεις.



ΠΡΟΕΙΔΟΠΟΙΗΣΗ

Αυτό το σύμβολο δείχνει την πιθανότητα σοβαρού τραυματισμού ή θανάτου.



ΠΡΟΣΟΧΗ

Αυτό το σύμβολο δείχνει την πιθανότητα τραυματισμού ή ζημιάς στην κατοικία.



ΠΡΟΕΙΔΟΠΟΙΗΣΗ

Αυτό το σύμβολο δείχνει την πιθανότητα επαφής με ρεύμα υπό τάση που συνιστά κίνδυνο ηλεκτροπληξίας και μπορεί να επιφέρει σοβαρό τραυματισμό ή θάνατο.

Αυτή η συσκευή δεν προορίζεται για χρήση από άτομα (συμπεριλαμβανομένων και των παιδιών) με μειωμένες φυσικές ή νοητικές δυνατότητες, έλλειψη εμπειρίας και γνώσης, εκτός εάν εποπτεύονται ή τους έχουν δοθεί οδηγίες αναφορικά με την χρήση της συσκευής από ένα άτομο υπεύθυνο για την δική τους ασφάλεια. Τα παιδιά θα πρέπει να εποπτεύονται για να διασφαλιστεί ότι δεν θα παίζουν με την συσκευή.

Εάν το καλώδιο ρεύματος χαλάσει πρέπει άμεσα να αντικατασταθεί από τον κατασκευαστή ή τον εισαγωγέα ή από εξειδικευμένο τεχνικό για να αποφευχθεί ο κίνδυνος επαφής με ρεύμα.

Ελάχιστη πίεση εισαγωγής νερού : 0.03MPa

Μέγιστη πίεση εισαγωγής νερού : 1MPa

Μέγιστο φορτίο στεγνών ρούχων : 18Kg.

Αυτή η συσκευή προορίζεται για χρήση σε νοικοκυριά και παρόμοιες περιπτώσεις όπως : εξοχικές κατοικίες, πελάτες σε ξενοδοχεία, πανδοχεία και άλλους τύπους κατοικιών καθώς και σε ενοικιαζόμενα δωμάτια.

Χώρες Ε.Ε. : Η συσκευή θα πρέπει να χρησιμοποιείται από παιδιά ηλικίας 8 ετών και άνω καθώς και από άτομα με μειωμένη φυσική, νοητική ή αισθητική ικανότητα ή χωρίς εμπειρία και γνώση χειρισμού της, μόνο κατόπιν επίβλεψης ή δοθέντων οδηγιών για την σωστή και ασφαλή χρήση της συσκευής. Τα παιδιά δεν θα πρέπει να παίζουν με την συσκευή. Καθάρισμα και συντήρηση της συσκευής δεν θα πρέπει να γίνεται από παιδιά χωρίς επίβλεψη. Τα παιδιά κάτω των 3 ετών θα πρέπει να βρίσκονται μακριά από την συσκευή εκτός κι αν επιβλέπονται συνεχώς.

ΣΗΜΑΝΤΙΚΕΣ ΟΔΗΓΙΕΣ ΑΣΦΑΛΕΙΑΣ



ΠΡΟΕΙΔΟΠΟΙΗΣΗ

Για να μειωθεί ο κίνδυνος πρόκλησης θανάτου, φωτιάς, έκρηξης, ηλεκτροπληξίας, ή τραυματισμός ατόμων, όταν χρησιμοποιείτε την συσκευή σας, ακολουθήστε τις παρακάτω βασικές οδηγίες:

- Διαβάστε το εγχειρίδιο χρήσης πριν την λειτουργία
- **ΝΑ ΜΗΝ** πλύνετε ή στεγνώσετε ρούχα που προηγουμένως έχουν καθαριστεί, μουλιάσει ή εμποτιστεί με βενζίνη ή διαλύτες που χρησιμοποιούνται στο στεγνό καθάρισμα ή άλλες εύφλεκτες ή εκρηκτικές ουσίες γιατί εκλύουν ατμούς οι οποίοι μπορεί να προκαλέσουν ανάφλεξη ή εκρηξη.
- **ΝΑ ΜΗΝ** προσθέσετε βενζίνη, διαλύτες που χρησιμοποιούνται στο στεγνό καθάρισμα ή άλλες εύφλεκτες ή εκρηκτικές ουσίες στο νερό της πλύσης. Αυτές οι ουσίες εκλύουν ατμούς οι οποίοι μπορεί να προκαλέσουν ανάφλεξη ή εκρηξη.
- Υπό συγκεκριμένες συνθήκες μπορεί να παραχθεί αέριο υδρογόνο μέσα σε ένα κύκλωμα ζεστού νερού που δεν έχει χρησιμοποιηθεί για 2 εβδομάδες ή περισσότερο. **ΤΟ ΥΔΡΟΓΟΝΟ ΕΙΝΑΙ ΕΚΡΗΚΤΙΚΟ.** Εάν το σύστημα ζεστού νερού δεν έχει χρησιμοποιηθεί για ένα διάστημα, πριν χρησιμοποιήσετε το πλυντήριο ανοίξτε όλες τις βρύσες ζεστού νερού και αφήστε το να τρέξει για αρκετά λεπτά. Αυτό θα απελευθερώσει τυχόν υδρογόνο που έχει συσσωρευθεί. Καθώς το υδρογόνο είναι εύφλεκτο, **ΜΗΝ** καπνίσετε ή χρησιμοποιήσετε κάποια πηγή φλόγας αυτό το διάστημα.
- **ΝΑ ΜΗΝ** επιτρέψετε σε παιδιά να παίζουν πάνω ή μέσα στην συσκευή. Απαιτείται συνεχής επίτηρηση των παιδιών όταν είναι κοντά στην συσκευή. Πριν η συσκευή απομακρυνθεί για service ή απόρριψη αφαιρέστε την πόρτα ή το καπάκι. Αποτυχία να ακολουθήσετε αυτούς τους κανόνες μπορεί να οδηγήσει σε θάνατο ή τραυματισμό ατόμων.
- **ΜΗΝ** πλησιάζετε στην συσκευή εάν ο κάδος ή άλλα εξαρτήματα κινούνται για να αποφευχθεί ο κίνδυνος πρόκλησης ατυχήματος.
- **ΜΗΝ** τοποθετείτε ή αποθηκεύετε την συσκευή σε σημείο που είναι εκτεθειμένη στις καιρικές συνθήκες.
- **ΝΑ ΜΗΝ** επιχειρήσετε να επισκευάσετε ή να αντικαταστήσετε οποιοδήποτε μέρος της συσκευής εκτός κι αν συγκεκριμένα προτείνεται στο εγχειρίδιο χρήσης ή σε δημοσιευμένο εγχειρίδιο χρήσης που καταλαβαίνετε και έχετε τις γνώσεις να το φέρετε εις πέρας.
- Διατηρήστε το μέρος γύρω από την συσκευή καθαρό και στεγνό για να αποφύγετε την πιθανότητα γλυστρίματος.
- **ΝΑ ΜΗΝ** λειτουργείτε την συσκευή εάν είναι χαλασμένη ή μερικώς αποσυναρμολογημένη ή αν έχει ελλειπή ή σπασμένα κομμάτια συμπεριλαμβανομένου χαλασμένου καλωδίου ή πρίζας.
- Βγάλτε την συσκευή από την πρίζα ή κατεβάστε τον διακόπτη στον πίνακα πριν από κάθε διαδικασία επισκευής. Πατώντας το κουμπί της Ισχύος ΔΕΝ αποσυνδέετε το ρεύμα.
- Δείτε την ενότητα "Ηλεκτρικές απαιτήσεις" η οποία είναι στις οδηγίες εγκατάστασης αναφορικά με την γείωση. Αυτή η συσκευή δεν προορίζεται για χρήση από άτομα με μειωμένες φυσικές ή νοητικές δυνατότητες, έλλειψη εμπειρίας και γνώσης, εκτός εάν εποπτεύονται ή τους έχουν δοθεί οδηγίες αναφορικά με την χρήση της συσκευής από ένα άτομο υπεύθυνο για την δική τους ασφάλεια. Τα παιδιά θα πρέπει να εποπτεύονται για να διασφαλιστεί ότι δεν θα παίζουν με την συσκευή.

Ασφάλεια
Συσκευής

Αντικατάσταση
εγκατάστασης

Οδηγίες
εγκατάστασης

Χρήση του
πλυντηρίου

Φροντίδα του
πλυντηρίου

Αντιμετώπιση
προβλημάτων

- Εάν το καλώδιο ρεύματος χαλάσει πρέπει άμεσα να αντικατασταθεί από τον κατασκευαστή ή τον εισαγωγέα ή από εξειδικευμένο τεχνικό για να αποφευχθεί ο κίνδυνος επαφής με ρεύμα.
- Σε περίπτωση που χαλάσει ο σωλήνας εισαγωγής νερού, θα πρέπει να αντικατασταθεί με καινούριο και ο παλιός να μην ξαναχρησιμοποιηθεί.
- Αυτή η συσκευή προορίζεται μόνο για χρήση σε εσωτερικό χώρο.

ΣΩΣΤΗ ΕΓΚΑΤΑΣΤΑΣΗ

- Αυτό το πλυντήριο θα πρέπει να εγκατασταθεί και τοποθετηθεί σύμφωνα με τις οδηγίες εγκατάστασης όπως αναφέρονται. Βεβαιωθείτε ότι ο σωλήνας κρύου νερού έχει συνδεθεί στην παροχή (βρύση).
- Τοποθετήστε το ή αποθηκεύστε το σε σημείο που οι θερμοκρασίες δεν είναι σε σημείο ψύξης ή εκτεθειμένο στις καιρικές συνθήκες, διότι θα προκληθούν μόνιμες βλάβες και θα επηρεαστεί η εγγύηση. Γειώστε το πλυντήριο σύμφωνα με τους Εθνικούς κανονισμούς και οδηγίες. Δείτε τις λεπτομέρειες στις οδηγίες εγκατάστασης.



ΠΡΟΕΙΔΟΠΟΙΗΣΗ

Κίνδυνος Ηλεκτροπληξίας



- Τοποθετήστε σε πρίζα σούκο
- Μην αφαιρέσετε την γείωση
- Μην χρησιμοποιείτε αντάπτορα
- Μην χρησιμοποιείτε προέκταση καλωδίου
- Αν δεν ακολουθηθούν οι παραπάνω οδηγίες υπάρχει κίνδυνος πυρκαγιάς ή ηλεκτροπληξίας

ΟΤΑΝ ΔΕΝ ΕΙΝΑΙ ΣΕ ΧΡΗΣΗ

Κλείστε την παροχή νερού για την περίπτωση που συμβεί κάποιο σπάσιμο της βρύσης ή του σωλήνα. Ελέγξτε την κατάσταση των σωληνών, προτείνεται η αλλαγή τους κάθε 5 χρόνια.

ΦΥΛΑΞΤΕ ΑΥΤΕΣ ΤΙΣ ΟΔΗΓΙΕΣ

ΑΥΤΗ Η ΣΥΣΚΕΥΗ ΠΡΟΟΡΙΖΕΤΑΙ ΓΙΑ ΧΡΗΣΗ ΜΟΝΟ
ΣΕ ΕΣΩΤΕΡΙΚΟΥΣ ΧΩΡΟΥΣ

ΑΠΑΙΤΗΣΕΙΣ ΛΕΙΤΟΥΡΓΙΑΣ

ΤΟΠΟΘΕΤΗΣΗ ΤΟΥ ΠΛΥΝΤΗΡΙΟΥ

ΜΗΝ ΤΟΠΟΘΕΤΗΣΕΤΕ ΤΟ ΠΛΥΝΤΗΡΙΟ:

1. Σε μέρος όπου στάζουν νερά ή σε εξωτερικούς χώρους. Η θερμοκρασία περιβάλλοντος δεν πρέπει ποτέ να είναι χαμηλότερη από 15,6°C για να μη υπάρχει πρόβλημα στην λειτουργία του.
2. Σε μέρος όπου έρχεται σε επαφή με κουρτίνες ή περσίδες.
3. Σε χαλί. Το δάπεδο ΠΡΕΠΕΙ να είναι μια σκληρή επιφάνεια με μέγιστη κλίση 1.27 εκ. ανά 30 εκ. Για να σιγουρευτείτε ότι το πλυντήριο δεν θα δονείται ή κινείται ίσως χρειαστεί να ενισχύσετε το δάπεδο.

ΣΗΜΕΙΩΣΗ: Εάν το δάπεδο δεν είναι σε καλή κατάσταση, τοποθετήστε μια προσθήκη πάχους 3/4" ξύλου πατώματος πάνω από το υπάρχον δάπεδο.

ΣΗΜΑΝΤΙΚΟ: ΕΛΑΧΙΣΤΕΣ ΑΠΟΣΤΑΣΕΙΣ ΕΓΚΑΤΑΣΤΑΣΗΣ

- Όταν τοποθετείται σε εσοχή : Πάνω μέρος και πλαϊνά = 0 cm, Πίσω = 7.6 εκ.
- Όταν τοποθετείται σε ντουλάπα: Πάνω μέρος και πλαϊνά = 0 cm, εμπρός = 5 εκ, πίσω = 7.6 εκ.
- Απαιτούνται ανοίγματα εξαερισμού της πόρτας της ντουλάπας: 2 περσίδες η κάθε μία 38,7 cm, τοποθετημένη 7.6 cm από την κορυφή και το τέλος της πόρτας

ΗΛΕΚΤΡΟΛΟΓΙΚΕΣ ΑΠΑΙΤΗΣΕΙΣ

Διαβάστε αυτές τις οδηγίες πολύ προσεκτικά.



ΠΡΟΕΙΔΟΠΟΙΗΣΗ

ΓΙΑ ΝΑ ΜΕΙΩΣΕΤΕ ΤΟΝ ΚΙΝΔΥΝΟ ΠΡΟΚΛΗΣΗΣ ΦΩΤΙΑΣ, ΗΛΕΚΤΡΟΠΛΗΞΙΑΣ ΚΑΙ ΤΡΑΥΜΑΤΙΣΜΟΥ:

- **ΜΗΝ ΧΡΗΣΙΜΟΠΟΙΗΣΕΤΕ ΠΡΟΕΚΤΑΣΗ Ή ΑΝΤΑΠΤΟΡΑ ΣΕ ΑΥΤΗ ΤΗΝ ΣΥΣΚΕΥΗ. Η συσκευή πρέπει να είναι γειωμένη σύμφωνα με τις Εθνικές οδηγίες και κανονισμούς.**

ΚΥΚΛΩΜΑ - Μεμονωμένο, σωστά πολωμένο και γειωμένο κύκλωμα διακλάδωσης 16A, με ασφάλεια χρονικής καθυστέρησης 16A ή διακόπτη κυκλώματος.

ΤΡΟΦΟΔΟΣΙΑ - 2-καλώδια με γείωση, 220V-240V, μονοφασικό, 50Hz, εναλλασσόμενο ρεύμα.

ΥΠΟΔΟΧΕΑΣ ΕΞΟΔΟΥ - Η σωστά γειωμένη υποδοχή που βρίσκεται στο καλώδιο τροφοδοσίας είναι προσβάσιμη όταν το πλυντήριο βρίσκεται σε εγκατεστημένη θέση.



ΑΠΑΙΤΗΣΕΙΣ ΓΕΙΩΣΗΣ

Η ακατάλληλη σύνδεση του αγωγού γείωσης του εξοπλισμού μπορεί να οδηγήσει σε κίνδυνο ηλεκτροπληξίας. Ελέγξτε με έναν εξουσιοδοτημένο ηλεκτρολόγο εάν έχετε αμφιβολίες για το εάν η συσκευή είναι σωστά γειωμένη.

1. Το πλυντήριο **ΠΡΕΠΕΙ** να είναι γειωμένο. Σε περίπτωση βλάβης ή δυσλειτουργίας η γείωση θα μειώσει τον κίνδυνο ηλεκτροπληξίας προσφέροντας ένα δίαυλο διοχέτευσης του ρεύματος με ελάχιστη αντίσταση.
2. Το πλυντήριο σας είναι εφοδιασμένο με ένα καλώδιο τροφοδοσίας το οποίο έχει ενσωματωμένη γείωση. Το φικ θα πρέπει να συνδεθεί σε έναν κατάλληλο υποδοχέα (πρίζα) ο οποίος θα είναι σωστά εγκατεστημένος και γειωμένος σύμφωνα με τις Εθνικές οδηγίες.

Εάν έχετε αμφιβολίες, καλέστε έναν εξουσιοδοτημένο ηλεκτρολόγο. ΜΗΝ κόβετε ή αλλάζετε τη γείωση στο καλώδιο τροφοδοσίας. Σε περιπτώσεις όπου υπάρχει πρίζα με δύο πόλους, είναι ευθύνη του ιδιοκτήτη να έχει έναν εξουσιοδοτημένο ηλεκτρολόγο ο οποίος θα την αντικαταστήσει με μια σωστά γειωμένη πρίζα τύπου γείωσης.

ΑΠΑΙΤΗΣΕΙΣ ΠΑΡΟΧΗΣ ΝΕΡΟΥ

Η βρύση κρύου νερού ΠΡΕΠΕΙ να εγκατασταθεί σε απόσταση έως 107εκ. από την είσοδο νερού του πλυντηρίου σας. Η βρύση ΠΡΕΠΕΙ να είναι τύπου λάστιχου κήπου 3/4" (1,9 εκ.), ώστε να μπορεί να συνδεθεί ο σωλήνας εισαγωγής. Η πίεση του νερού ΠΡΕΠΕΙ να είναι μεταξύ 10 και 120 psi. Η υπηρεσία Υδρευσης σας μπορεί να σας ενημερώσει για την πίεση του νερού σας.

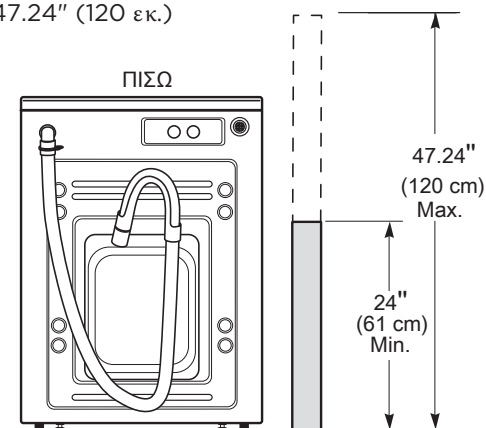
ΑΠΑΙΤΗΣΕΙΣ ΑΠΟΧΕΤΕΥΣΗΣ

1. Αποχέτευση ικανή να αποστραγγίζει 64,3 L ανά λεπτό.
2. Σωλήνας αποχέτευσης διαμέτρου 1 1/4" (3.18 εκ.) το λιγότερο.
3. Το ύψος του σωλήνα αποχέτευσης πάνω από το έδαφος

πρέπει να είναι :

Ελάχιστο ύψος: 24" (61 εκ.)

Μέγιστο ύψος: 47.24" (120 εκ.)



ΟΔΗΓΙΕΣ ΕΓΚΑΤΑΣΤΑΣΗΣ

ΠΡΙΝ ΞΕΚΙΝΗΣΕΤΕ

Διαβάστε αυτές τις οδηγίες πολύ προσεκτικά

- **ΣΗΜΑΝΤΙΚΟ** - κρατήστε αυτές τις οδηγίες σε περίπτωση ελέγχου.
- **ΣΗΜΑΝΤΙΚΟ** - βεβαιωθείτε ότι τηρούνται όλοι οι νόμοι κι οι οδηγίες.
- **Σημείωση προς τον εγκαταστάτη**- Βεβαιωθείτε ότι αφήνετε αυτές τις οδηγίες για τον καταναλωτή.
- **Σημείωση προς τον καταναλωτή** - Κρατήστε αυτές τις οδηγίες για μελλοντική χρήση.
- **Τεχνικές γνώσεις** - η εγκατάσταση αυτής της συσκευής απαιτεί βασικές γνώσεις μηχανικής και ηλεκτρολογικών.
- **Χρόνος ολοκλήρωσης** - 1 έως 3 ώρες
- Η σωστή εγκατάσταση είναι ευθύνη του εγκαταστάτη
- Συσκευή που δεν έχει εγκατασταθεί σωστά δεν καλύπτεται από την εγγύηση.

ΓΙΑ ΤΗΝ ΑΣΦΑΛΕΙΑ ΣΑΣ



ΠΡΟΕΙΔΟΠΟΙΗΣΗ

- Αυτή η συσκευή πρέπει να είναι σωστά γειωμένη και εγκατεστημένη όπως περιγράφεται σε αυτές τις Οδηγίες εγκατάστασης. Μην εγκαθιστάτε και μην αποθηκεύετε τη συσκευή σε χώρο όπου θα είναι εκτεθειμένη σε νερό/καιρικές συνθήκες. Δείτε την ενότητα Τοποθεσία του πλυντηρίου σας.
- **ΣΗΜΕΙΩΣΗ:** Αυτή η συσκευή πρέπει να είναι σωστά γειωμένη όταν χειρίζεστε το πλυντήριο.

ΕΡΓΑΛΕΙΑ ΠΟΥ ΘΑ ΧΡΕΙΑΣΤΟΥΝ

- Ρυθμιζόμενο κλειδί ή καρυδάκι 1/2 " με καστάνια
- Ρυθμιζόμενο κλειδί ή κλειδί γερμανικού τύπου 9/16 "
- Ρυθμιζόμενη πένσα
- Αλφάδι

ΑΝΤΑΛΛΑΚΤΙΚΑ ΠΟΥ ΘΑ ΧΡΕΙΑΣΤΟΥΝ (ΠΑΡΕΧΟΝΤΑΙ)

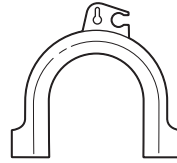
Σωλήνας νερού
(Για βρύση κρύου νερού)



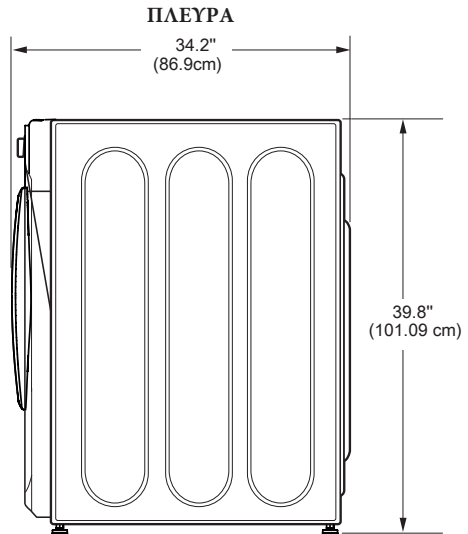
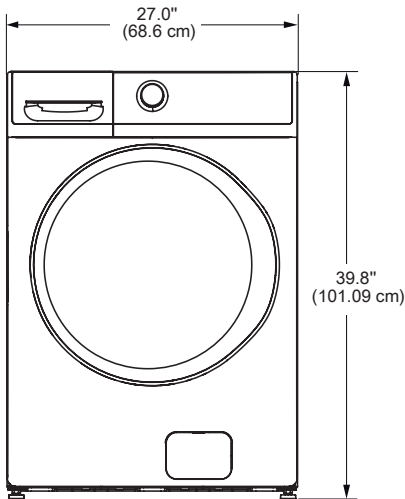
Δεματικό καλωδίων / σωληνών



Στήριγμα λάστιχου αποχέτευσης



ΔΙΑΣΤΑΣΕΙΣ ΣΥΣΚΕΥΗΣ



ΑΠΟΣΥΣΚΕΥΑΖΟΝΤΑΣ ΤΟ ΠΛΥΝΤΗΡΙΟ

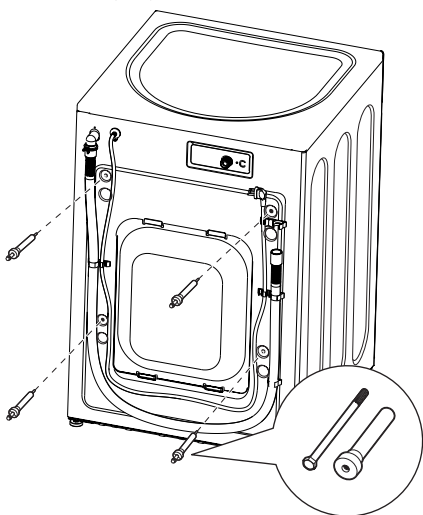
ΠΡΟΕΙΔΟΠΟΙΗΣΗ

- Ανακυλώστε το χαρτόνι και τις πλαστικές σακούλες μόλις το πλυντήριο αποσυσκευαστεί. Κρατήστε τα υλικά συσκευασίας μακριά από παιδιά διότι μπορεί να τα χρησιμοποιήσουν ως παιχνίδι. Χαρτόνια γεμισμένα με πλαστικά φύλλα ή υφάσματα μπορεί να μετατραπούν σε αεροστεγές θάλαμο και μπορεί να προκληθεί ασφυξία.

1. Κόψτε και αφαιρέστε τα πάνω και κάτω τσέρκια.
2. Όσο το πλυντήριο είναι μέσα στο κουτί, προσεκτικά γύρτε το στο πλάι. ΜΗΝ το γυρίσετε προς τα πίσω ή προς τα μπρος.
3. Αφαιρέστε όλα τα χαρτόνια και τα φελιζόλ από το κάτω μέρος του πλυντηρίου και από το κέντρο της βάσης του.

ΣΗΜΕΙΩΣΗ: Εάν η συσκευή σας έχει και πόδια, τότε προχωρήστε στην εγκατάσταση όπως αναφέρεται για τα πόδια.

4. Προσεκτικά γυρίστε το πλυντήριο σε όρθια θέση και αφαιρέστε το χαρτόνι.
5. Προσεκτικά μετακινήστε το πλυντήριο περίπου 1-1,5 μέτρο προς τον τελικό χώρο εγκατάστασής του.
6. Αφαιρέστε τα παρακάτω από την πίσω πλευρά του πλυντηρίου:
 - 4 μπουλόνια
 - 4 πλαστικούς αποστάτες (μαζί με τις λαστιχένιες άκρες)
 - 4 δεματικά του καλωδίου ρεύματος



ΣΗΜΑΝΤΙΚΟ: Η μη αφαίρεση των μπουλονιών* θα έχει ως αποτέλεσμα το πλυντήριο να γίνει πολύ ασταθές κατά την λειτουργία του.

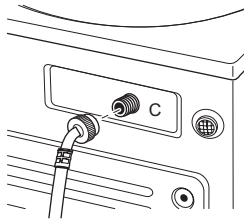
Κρατήστε τα μπουλόνια μεταφοράς για μελλοντική χρήση.

* Οποιαδήποτε ζημιά προκληθεί στην συσκευή από την μη αφαίρεση των μπουλονιών δεν καλύπτεται από την εγγύηση.

ΣΗΜΕΙΩΣΗ: Εάν πρέπει να μεταφέρετε το πλυντήριο μεταγενέστερα, θα πρέπει να επανατοποθετήσετε τα μπουλόνια μεταφοράς για να αποφευχθεί ζημιά κατά την μεταφορά. Κρατήστε τα μπουλόνια στην πλαστική σακούλα που παρέχεται.

ΕΓΚΑΤΑΣΤΑΣΗ ΤΟΥ ΠΛΥΝΤΗΡΙΟΥ (για παροχές κρύου νερού)

1. Αφήστε να τρέξει λίγο νερό να ξεπλυθούν τυχόν σωματίδια που ενδεχομένως υπάρχουν στην εισαγωγή του λάστιχου νερού.
2. Βεβαιωθείτε ότι υπάρχει μια πλαστική ροδέλα στην υποδοχή του λάστιχου εισαγωγής. Σε περίπτωση που έχει φύγει από την θέση της κατά την διάρκεια της μεταφοράς, επανατοποθετήστε την. Προσεκτικά συνδέστε το λάστιχο εισαγωγής νερού στην εισαγωγή του πλυντηρίου (γράμμα "C" στο παρακάτω σχήμα) και σφίξτε με το χέρι. Μετά σφίξτε άλλα 2/3 της στροφής με πένσα.



Μην σφίξετε υπερβολικά αυτές τις συνδέσεις.

3. Τοποθετήστε τις ροδέλες στο εσωτερικό του περιστροφικού συνδέσμου του λάστιχου εισαγωγής νερού και τοποθετήστε με την άνω πλευρά προς την βρύση κρύου νερού.
4. Συνδέστε το λάστιχο περιστρέφοντας τον σύνδεσμο στο σπειρώμα της βρύσης και σφίξτε αρχικά με το χέρι. Μετά σφίξτε άλλα 2/3 της στροφής με την βοήθεια μιας πένσας. Ανοίξτε την βρύση και ελέγξτε για τυχόν διαρροές.



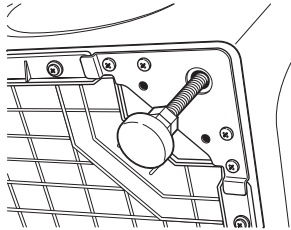
5. Προσεκτικά μεταφέρετε το πλυντήριο στην τελική του θέση φροντίζοντας το λάστιχο νερού και ο σωλήνας αποχέτευσης να μην διπλώσουν. Είναι σημαντικό να προσέξετε να μην χαλάσουν τα λαστιχένια ποδαράκια του πλυντηρίου κατά την διάρκεια της μετακίνησής του στην τελική του θέση. Τα χαλασμένα ελαστικά πόδια αυξάνουν την δόνηση του πλυντηρίου κατά την λειτουργία του. Ενδεχομένως να βοηθήσει να ψεκάσετε καθαριστικό τζαμιών στο πάτωμα κατά την διάρκεια της μετακίνησης του πλυντηρίου για να αποτρέψετε ζημιά στα πόδια.

ΣΗΜΕΙΩΣΗ: Για να μειώσετε την δόνηση, βεβαιωθείτε ότι και τα 4 ελαστικά πόδια ακουμπάνε στο πάτωμα σταθερά. Κουνήστε ελαφρώς το πλυντήριο για να βεβαιωθείτε.

ΣΗΜΕΙΩΣΗ : Μην ανασκώνετε το πλυντήριο από το συρτάρι του απορρυπαντικού ή από την πόρτα.

ΣΗΜΕΙΩΣΗ: Εάν εγκαθιστάτε σε λεκάνη αποστράγγισης, μπορείτε να χρησιμοποιήσετε ένα μοχλό μήκους 24 ιντσών 2x4 για να τοποθετήσετε το πλυντήριο στη θέση του.

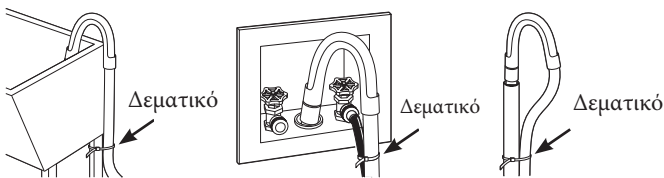
6. Με το πλυντήριο στην τελική του θέση βάλτε ένα αλφάδι επάνω για να έλεγετε εάν είναι ευθυγραμμισμένο. Εάν τοποθετηθεί κάτω από πάγκο δεν θα μπορεί να κινηθεί. Εάν χρειάζεται ευθυγράμμιση, ρυθμίστε ανάλογα τα μπροστινά πόδια. Βιδώστε τα πόδια μέχρι να φτάσουν στην βάση του πλυντηρίου και στην συνέχεια σφίξτε με κλειδί.



ΣΗΜΕΙΩΣΗ: Κρατήστε το ανάπτυγμα των ποδιών στο μικρότερο ύψος για να αποφύγετε υπερβολική δόνηση. Όσο πιο εκτεθειμένα είναι τα πόδια τόσο περισσότερο το πλυντήριο θα δονείται.

Εάν το πάτωμα δεν είναι ίσιο ή έχει ζημιά, ίσως χρειαστεί να επεκτείνετε τα πίσω πόδια.

7. Προσαρμόστε τον σωλήνα αποχέτευσης στον οδηγό σχήματος U και τοποθετήστε τον σωλήνα σε μια μπανιέρα/νεροχύτη ή σε σωλήνα αποχέτευσης και ασφαλίστε το με τα δεματικά που περιέχονται στην συσκευασία.



ΣΗΜΕΙΩΣΗ: Τοποθετώντας το λαστιχο αποχέτευσης πολύ μέσα στον αγωγό αποχέτευσης μπορεί να προκληθεί υδραυλικό πλήγμα. Δεν πρέπει να τοποθετείτε παραπάνω από 17,8 εκ. μέσα στον αγωγό αποχέτευσης, πρέπει να υπάρχει ένα κενό αέρος. Μία χαλαρή τοποθέτηση μπορεί επίσης να δημιουργήσει υδραυλικό πλήγμα.

8. Τοποθετήστε το φως ρεύματος σε μία πρίζα.

ΣΗΜΕΙΩΣΗ: Ελέγξτε ότι το ρεύμα είναι κλειστό από τον διακόπτη στην ασφαλειοθήκη πριν τοποθετήσετε το φως στην πρίζα.

9. Ανεβάστε τον διακόπτη στην ασφαλειοθήκη.

10. Διαβάστε το υπόλοιπο του συγκεκριμένου εγχειριδίου χρήσης. Διαθέτει πολλές αξιολογες και βοηθητικές πληροφορίες που θα σας γλυτώσουν χρόνο και χρήματα.

11. Πριν εκκινήσετε το πλυντήριο σας βεβαιωθείτε για τα παρακάτω :

- Ο διακόπτης του ρεύματος στην ασφαλειοθήκη είναι ανεβασμένος.
- Το πλυντήριο είναι στην πρίζα.

- Η παροχή του νερού είναι ανοιχτή.
- Η συσκευή είναι ευθυγραμμισμένη και τα 4 πόδια πατάνε σταθερά στο πάτωμα.
- Τα μπουλόνια μεταφοράς έχουν αφαιρεθεί.
- Το λάστιχο αποχέτευσης είναι σωστά τοποθετημένο και δεμένο.

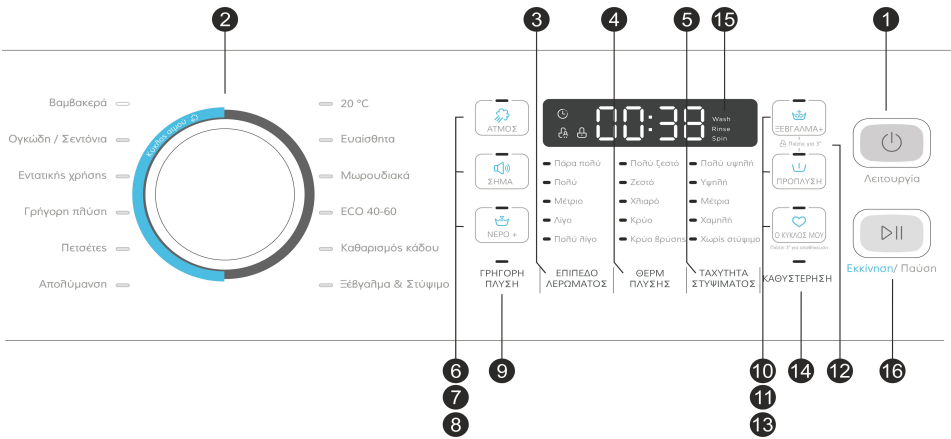
12. Δουλέψτε το πλυντήριο κενό, σε ένα πλήρη κύκλο.

13. Εάν το πλυντήριο σας δεν δουλένει δείτε την ενότητα "Πρίν καλέσετε για Σέρβις".

14. Τοποθετήστε αυτές τις οδηγίες σε ένα σημείο κοντά στο πλυντήριο για μελλοντική αναδρομή.

ΧΡΗΣΗ ΤΟΥ ΠΛΥΝΤΗΡΙΟΥ ΣΑΣ

ΠΙΝΑΚΑΣ ΕΛΕΓΧΟΥ

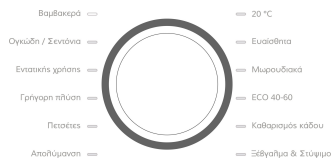


ΓΡΗΓΟΡΗ ΕΚΚΙΝΗΣΗ

1 Πατήστε το κουμπί της ισχύος. Εάν η οθόνη είναι σβηστή, ένα πάτημα του κουμπιού ισχύος θα την ανάψει.

2 Επιλέξτε ένα πρόγραμμα πλύσης. Υπάρχουν αποθηκευμένα προγράμματα τα οποία μπορούν να αλλάξουν. Δείτε την ενότητα Έλεγχος λειτουργίας.

3 Πατήστε το κουμπί έναρξης / παύσης



ΕΠΙΛΟΓΕΣ ΛΕΙΤΟΥΡΓΕΙΩΝ

1 Ενεργοποίηση

Πιέστε για να ενεργοποιήσετε την οθόνη. Όταν η οθόνη είναι σε λειτουργία, πιέστε για απενεργοποίηση.

ΣΗΜΕΙΩΣΗ: Πιέζοντας τα πλήκτρα δεν αποσυνδέετε την συσκευή από το ρεύμα.

2 Προγράμματα πλύσης

Τα προγράμματα πλύσης έχουν επιλεχθεί για συγκεκριμένα φορτία ρούχων. Ο παρακάτω πίνακας θα σας βοηθήσει να ταιριάξετε τα προγράμματα με τα φορτία ρούχων.

Βαμβακερά	Βαριά βαμβακερά ρούχα, λινά. Σημείωση: Αυτό είναι το πιο κοινό πρόγραμμα πλύσης	
Ασφάλεια σποκεύς	Ογκώδη/ Σεντόνια	Για μεγάλα υφάσματα όπως παπλώματα, κουβέρτες, σεντόνια, μικρά χαλιά και άλλα παρόμοια ογκώδη υφάσματα.
Απαιτήσεις Λειτουργίας	Εντατικής χρήσης	Για μεγάλα ρούχα όπως πανωφόρια ή βαριά όπως οι πετσέτες
	Γρήγορη πλύση	Για ελαφρώς λερωμένα ρούχα, το πρόγραμμα διαρκεί περίπου 40 λεπτά ανάλογα με τις επιμέρους επιλογές.
	Πετσέτες	Για υφάσματα όπως πετσέτες, σεντόνια, μαξιλαροθήκες, τραπεζομάντηλα
Οδηγίες εγκατάστασης	Απολύμανση	Πλύση με υψηλή θερμοκρασία νερού η οποία θα απολυμάνει και θα σκοτώσει πάνω από το 99% των κοινών βακτηρίων που υπάρχουν στα οικιακά άπλυτα ρούχα. Για καλύτερα αποτελέσματα χρησιμοποιήστε επιπρόσθετα την επιλογή "πολύ λερωμένο".
Χρήση του πλυντηρίου	20°C	Πλένοντας τα έντονα χρωματιστά ρούχα σ' αυτό το πρόγραμμα, προστατεύονται τα χρώματα τους περισσότερο.
	Ευαίσθητα	Για ευαίσθητα υφάσματα πχ. μεταξωτά, σατέν, συνθετικά.
Φροντίδα του πλυντηρίου	Μωρουδιακά	Πλένοντας τα μωρουδιακά σ' αυτό το πρόγραμμα κάνει τα ρούχα πιο καθαρά και επίσης έχει καλύτερο ξέβγαλμα για το ευαίσθητο δέρμα του μωρού.
	ECO 40-60	Επιλεγμένο πρόγραμμα να πλένει στους 40o C, δεν μεταβάλλεται, κατάλληλο για υφάσματα που πλένονται στους 40-60oC
Αντιπείραξη προβλημάτων	Καθαρισμός κάδου	Το πρόγραμμα αυτό χρησιμεύει στον καθαρισμό του κάδου από υπολείμματα και μυρωδιές. Προτείνεται να χρησιμοποιείται τουλάχιστον μία φορά τον μήνα. ΣΗΜΕΙΩΣΗ : Ποτέ μην βάζετε ρούχα με το πρόγραμμα καθαρισμού κάδου, θα καταστραφούν. Δείτε την ενότητα Φροντίδα και Καθαριότητα.
	Ξέβγαλμα & Στύψιμο	Για πρόσθετο ξέβγαλμα & στύψιμο ρούχων οποιουδήποτε υφάσματος, οποιαδήποτε ώρα.

ΕΠΙΠΕΔΟ ΛΕΡΩΜΑΤΟΣ

- 3** Αλλάζοντας το επίπεδο λερώματος αυξάνεται ή μειώνεται ο χρόνος πλύσης για να αφαιρέσει διαφορετικές ποσότητες βρωμιάς.

Για να αλλάξετε το επίπεδο λερώματος πατήστε το κουμπί "επίπεδο λερώματος" μέχρι να φτάσει στην επιθυμητή επιλογή. Μπορείτε να επιλέξετε ανάμεσα σε πολύ ελαφρύ, Ελαφρύ, Μέτριο, Πολύ ή Πάρα Πολύ λερωμένο.

4 ΘΕΡΜΟΚΡΑΣΙΑ ΠΛΥΣΗΣ

Ρυθμίστε την επιθυμητή θερμοκρασία νερού κάθε πλύσης. Το νερό της πρόπλυσης είναι πάντα κρύο για να μειωθεί η ενεργειακή κατανάλωση καθώς και να μειωθούν λεκέδες και οι ζάρες στα ρούχα

Πρίν επιλέξετε θερμοκρασία συμβουλευτείτε το ταμπελάκι του κατασκευαστή στο κάθε ρούχο.

Για να αλλάξετε την θερμοκρασία πλύσης πατήστε το κουμπί "Θερμοκρασία" έως ότου φτάσετε στην επιθυμητή θερμοκρασία.

Οι διαθέσιμες επιλογές είναι : Πολύ κρύο, Κρύο, Χλιαρό, Ζεστό, Πολύ ζεστό.

Κατασκευαστικά , για την προστασία των υφασμάτων, δεν είναι όλες οι θερμοκρασίες διαθέσιμες σε κάποια προγράμματα πλύσης

5 ΤΑΧΥΤΗΤΑ ΣΤΥΨΙΜΑΤΟΣ

Αλλάζοντας την ταχύτητα στύψιματος αλλάζει η συνολική ταχύτητα του στύψιματος του προγράμματος πλύσης. Πάντα να συμβουλευέστε την ταμπέλα του κατασκευαστή του ρούχου πριν αλλάξετε την ταχύτητα στύψιματος.

Για να αλλάξετε την ταχύτητα στύψιματος , πιέστε το κουμπί "Ταχύτητα" έως ότου φτάσετε την επιθυμητή επιλογή. Μπορείτε να επιλέξετε μεταξύ των επιλογών : χωρίς στύψιμο, χαμηλό, μέτριο, υψηλό ή πολύ υψηλό. Σε κάποιους κύκλους όπως τα ευαίσθητα, η επιλογή ταχύτητας στύψιματος δεν είναι διαθέσιμη. Η υψηλότερη ταχύτητα στύψιματος αφαιρεί περισσότερο νερό από τα ρούχα αλλά μπορεί να αυξήσει την πιθανότητα να γίνουν ζάρες .

6 ΑΤΜΟΣ

Ο ατμός προσθέτει ατμό στο πλυντήριο για να βοηθήσει στην απομάκρυνση των λεκέδων στα βαμβακερά, σεντόνια, πετσέτες, στην γρήγορη πλύση, στην πλύση με βαριά ρούχα και στην απολύμανση.

Για να το χρησιμοποιήσετε:

1. Πατήστε το κουμπί της ισχύος και επιλέξτε ένα πρόγραμμα πλύσης.
2. Επιλέξτε το κουμπί προσθήκη ατμού.
3. Πατήστε το κουμπί ▶||

7 ΣΗΜΑ

Πατήστε το κουμπί του σινιάλου για να αλλάξετε την ένταση του σινιάλου στο τέλος του προγράμματος πλύσης

Πατήστε συνεχόμενα το κουμπί μέχρι να φτάσετε στην επιθυμητή ένταση.

8 ΠΡΟΣΘΗΚΗ ΝΕΡΟΥ

Αυξάνει την ποσότητα του νερού στο πρόγραμμα πλύσης

Για να το χρησιμοποιήσετε:

1. Πατήστε το κουμπί της ισχύος και επιλέξτε ένα πρόγραμμα πλύσης.
2. Πατήστε το κουμπί της προσθήκης νερού για να το ενεργοποιήσετε και μετά
3. Πατήστε ▶||

9 ΤΑΧΥΤΗΤΑ ΠΛΥΣΗΣ

Αυτή η επιλογή μειώνει τον συνολικό χρόνο του προγράμματος πλύσης βελτιώνοντας το ξέβγαλμα και το στύψιμο ή/και αυξάνει ελαφρώς την θερμοκρασία της πλύσης για να καθαρίσουν τα ρούχα γρηγορότερα.

Για να το χρησιμοποιήσετε:

1. Πατήστε το κουμπί της ισχύος και επιλέξτε ένα πρόγραμμα πλύσης το οποίο έχει ως επιλογή την εξοικονόμηση χρόνου.
2. Κάντε τις οποιαδήποτε ρυθμίσεις σε επίπεδο λερώματος, θερμοκρασία και στυψίματος που θέλετε.
3. Πατήστε το κουμπί Γρήγορη πλύση για να μειώσετε τον χρόνο πλύσης
4. Μετά πατήστε το κουμπί ▶||

Αυτή η επιλογή είναι διαθέσιμη στα παρακάτω προγράμματα :

Βαμβακερά, Σεντόνια,
Εντατικής χρήσης, Πετσέτες,
Απολύμανση, Μωρουδικά.

Ο συνολικός χρόνος μπορεί να είναι διαφορετικός κάθε φορά ανάλογα με το πρόγραμμα πλύσης και τις έξτρα επιλογές που έχετε επιλέξει.

10 ΞΕΤΡΑ ΞΕΒΓΑΛΜΑ

Αυτή η επιλογή προσθέτει ένα επιπλέον ξέβγαλμα στο πρόγραμμα πλύσης για να καθαρίσει τυχόν υπόλειμμα απορρυπαντικού ή μεγάλης βρωμιάς

Το έξτρα ξέβγαλμα και στύψιμο επιτυγχάνεται πατώντας συνεχόμενα το κουμπί "Έξτρα ξέβγαλμα" μέχρι να σταματήσει να ανάβει το λαμπάκι.

11 ΠΡΟΠΛΥΣΗ

Χρησιμοποιείται για το μούλιασμα των υφασμάτων πριν το πρόγραμμα πλύσης. Αυτή η επιλογή ξεκινάει με μια ελαφριά ανάδευση και μετά ξεκινάει το μούλιασμα σε νερό με απορρυπαντικό για συγκεκριμένο χρόνο. Μόλις ολοκληρωθεί, θα ξεκινήσει το επιλεγμένο πρόγραμμα πλύσης. Η πρόπλυση μπορεί να επιλεγεί πριν πατηθεί το κουμπί έναρξης. ►

Η πρόπλυση θα προσθέσει 30 λεπτά επιπλέον στον συνολικό χρόνο πλύσης. Υψηλής αποτελεσματικότητας απορρυπαντικό χρησιμοποιείται για την πρόπλυση από το ειδικό διαμέρισμα στο συρτάρι απορρυπαντικών

12 ΠΑΙΔΙΚΟ ΚΛΕΙΔΩΜΑ

🔒 Πιέστε για 3"

Μπορείτε να κλειδώσετε το πάνελ λειτουργιών για να αποτρέψετε τυχόν αλλαγές που δεν θέλετε. Μπορείτε να κλειδώσετε ή να ξεκλειδώσετε το πάνελ αφότου έχετε ξεκινήσει ένα κύκλο προγράμματος. Με την αυτήν την επιλογή ενεργοποιημένη τα παιδιά δεν μπορούν να ξεκινήσουν το πλυντήριο κατά λάθος.

Για να κλειδώσετε το πλυντήριο πατήστε ταυτόχρονα και κρατήστε πατημένα για 3 δλ. τα κουμπιά του έξτρα ξεβγάλματος και της πρόπλυσης. Με τον ίδιο τρόπο ξεκλειδώνει επίσης.

ΣΗΜΕΙΩΣΗ: Το κουμπί ισχύος μπορεί να χρησιμοποιηθεί όταν το πλυντήριο είναι κλειδωμένο.

13 Ο ΚΥΚΛΟΣ ΜΟΥ

Πιέστε 3" για αποθήκευση

Για να αποθηκεύσετε ένα πρόγραμμα στον "Κύκλο μου" ρυθμίστε τις στροφές στύψιματος, επίπεδο λερώματος, θερμοκρασία που θέλετε πατήστε το κουμπί ο "Κύκλος μου" για 3 δλ μέχρι να ακουστεί ένα ηχητικό σήμα. Για να χρησιμοποιήσετε τον πρόγραμμα που αποθηκεύσατε πατήστε το κουμπί ο "Κύκλος μου" πριν την πλύση. Για να αλλάξετε το προεπιλεγμένο πρόγραμμα, ρυθμίστε εκ νέου τις παραμέτρους και κρατήστε πατημένο ξανά το κουμπί ο "Κύκλος μου" για 3" μέχρι να ακουστεί ένα ηχητικό σήμα. Το νέο πρόγραμμα αποθηκεύθηκε!

ΣΗΜΕΙΩΣΗ: Όταν χρησιμοποιείτε το πρόγραμμα "Ο κύκλος μου" δεν μπορούν να γίνουν περαιτέρω αλλαγές όταν το πρόγραμμα έχει ξεκινήσει.

ΣΗΜΕΙΩΣΗ: Εάν κάνετε αλλαγές με το πρόγραμμα "ο κύκλος μου" ενεργοποιημένο πριν ξεκινήσει η πλύση, τότε το ενδεικτικό λαμπάκι θα σβήσει και θα επιστρέψετε στο βασικό πρόγραμμα πλύσης.

14

ΚΑΘΥΣΤΕΡΗΣΗ

Μπορείτε να καθυστερήσετε την έναρξη ενός προγράμματος πλύσης έως 24 ώρες. Πατήστε το κουμπί "Καθυστέρηση" και επιλέξτε την διάρκεια της καθυστέρησης έναρξης που θέλετε. Μόλις βρείτε τον επιθυμητό χρόνο πατήστε το κουμπί **▶||** και το πλυντήριο θα αρχίσει να μετράει αντίστροφα μέχρι να φθάσει στην ώρα έναρξης που θέσατε.

ΣΗΜΕΙΩΣΗ: Εάν ξεχάσετε να κλείσετε την πόρτα της συσκευής εντελώς, ένα ηχητικό σήμα υπενθύμισης θα αρχίσει να χτυπάει.

ΣΗΜΕΙΩΣΗ: Εάν ανοίξετε την πόρτα κατά την διάρκεια της καθυστέρησης έναρξης όσο το πλυντήριο μετράει ανάποδα, τότε η συσκευή θα μπει σε παύση. Για να συνεχίσει η αντίστροφη μέτρηση θα πρέπει να κλείσετε την πόρτα.

15 **ΕΝΔΕΙΞΗ**

Δείχνει τον υπολειπόμενο χρόνο μέχρι το τέλος του προγράμματος πλύσης.

ΣΗΜΕΙΩΣΗ: Ο χρόνος του κύκλου πλύσης επηρεάζεται από την πίεση του νερού στο σπίτι σας και από την ποσότητα του φορτίου. Μπορεί να δείτε του υπολειπόμενο χρόνο να αυξάνεται για να κάνει το πλυντήριο ένα πιο αργό στύψιμο λόγω μη ισορροπημένου φορτίου.

Εκτός από τον κύκλο πλύσης προβάλλονται επίσης κι άλλες ενδείξεις που έχουν ενεργοποιηθεί όπως η καθυστέρηση πλύσης ή ο ατμός.

A Ενδειξη

Χρόνος πλύσης	Χρόνος καθυστέρησης
125	2H
Τέλος πλύσης	Σφάλμα
E πd	E 30

B Υπόλοιπο-καθυστέρηση**C** Παιδικό κλειδίωμα**D** Κλειδίωμα πόρτας

16



START/PAUSE

Εάν θέλετε να προσθέσετε ένα ρούχο πατήστε το κουμπί **▶||** και η πλύση θα τεθεί σε παύση. Για να συνεχίσει μετά το υπόλοιπο πρόγραμμα, ξαναπατήστε το ίδιο κουμπί.

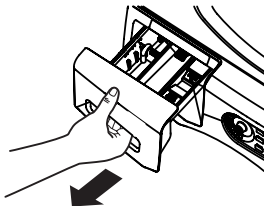
ΣΗΜΕΙΩΣΗ: Σε μερικά προγράμματα πριν ξεκινήσει ο κύκλος θα ακουστεί το πλυντήριο να αδειάζει, ξεκλειδώστε την πόρτα όταν θα σταματήσει.

ΣΗΜΕΙΩΣΗ: Το πλυντήριο κάνει αυτόματους ελέγχους αφού πατηθεί το κουμπί **▶||** Μπορεί να ακούσετε την πόρτα να κλειδώνει και να ξεκλειδώνει πριν αρχίσει να παίρνει νερό. Αυτό είναι φυσιολογικό.

ΛΕΙΤΟΥΡΓΙΕΣ

ΣΥΡΤΑΡΙ ΑΠΟΡΡΥΠΑΝΤΙΚΩΝ

Ανοίξτε το συρτάρι απορρυπαντικών αργά μέχρι να σταματήσει. Αφού προσθέσετε απορρυπαντικό & μαλακτικό, κλείστε πάλι αργά. Εάν το κλείσετε γρήγορα υπάρχει κίνδυνος το απορρυπαντικό και το μαλακτικό να χυθούν έξω.



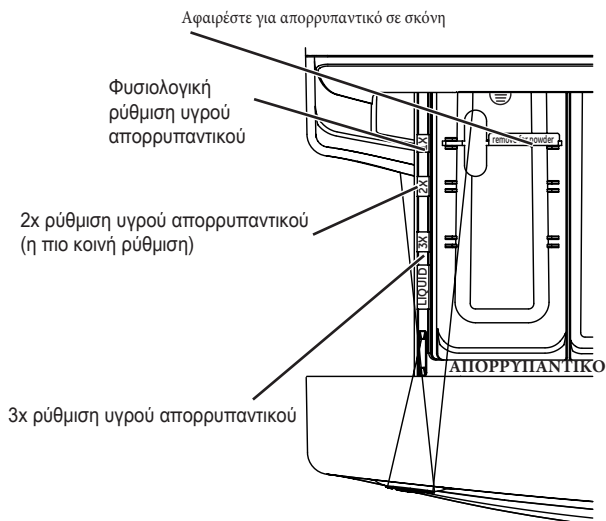
Μπορεί να δείτε νερό στο συρτάρι απορρυπαντικού μετά το τέλος του κύκλου πλύσης. Αυτό είναι αποτέλεσμα των φυσιολογικών λειτουργιών του πλυντηρίου.

ΣΗΜΕΙΩΣΗ: Το υγρό απορρυπαντικό θα τρέχει μέσα στον κάδο του πλυντηρίου την ώρα που το βάζετε.

Το απορρυπαντικό θα πρέπει να ρυθμίζεται ανάλογα με την θερμοκρασία του νερού, την σκληρότητα του νερού, την ποσότητα των ρούχων και το ποσοστό λερώματος τους. Να αποφεύγεται η χρήση υπερβολικής ποσότητας απορρυπαντικού διότι μπορεί να προκληθεί υπερβολικός αφρισμός ή να μείνουν κατάλοιπα στα ρούχα.

Το διαμέρισμα του απορρυπαντικού.

- Το συγκεκριμένο πλυντήριο χρειάζεται υψηλής απόδοσης απορρυπαντικό. Χρησιμοποιήστε την συνιστώμενη από τον κατασκευαστή ποσότητα απορρυπαντικού. Προσθέστε το μετρημένο απορρυπαντικό στο μπροστά αριστερό διαμέρισμα του συρταριού.



- Το απορρυπαντικό ξεβγάζεται από την θήκη του στο συρτάρι στην αρχή του κύκλου πλύσης. Μπορεί να χρησιμοποιηθεί υγρό απορρυπαντικό ή σε σκόνη.

Απορρυπαντικό σε σκόνη - Αφαιρέστε το πλαστικό διαχωριστικό από το συρτάρι και

- τοποθετήστε το σε ένα ασφαλές μέρος μακριά από το πλυντήριο. κολουθήστε τις οδηγίες του κατασκευαστή του απορρυπαντικού σχετικά με την μέτρηση της ποσότητας που θα πρέπει να χρησιμοποιηθεί.

- Το απορρυπαντικό θα πρέπει να ρυθμίζεται ανάλογα με την θερμοκρασία του νερού, την σκληρότητα του νερού, την ποσότητα των ρούχων και το ποσοστό λερώματος τους. Να αποφεύγεται η χρήση υπερβολικής ποσότητας απορρυπαντικού διότι μπορεί να προκληθεί υπερβολικός αφρισμός ή να μείνουν κατάλοιπα στα ρούχα.

Η χρήση υπερβολικής ποσότητας απορρυπαντικού πάνω από την συνιστώμενη μπορεί να

- δημιουργήσει σκληρά κατάλοιπα στο πλυντήριό σας.

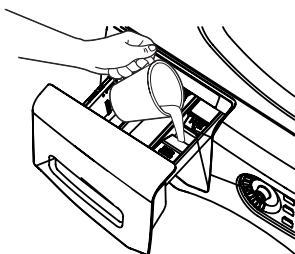
Υγρό απορρυπαντικό - Δείτε την πυκνότητα του απορρυπαντικού σας στο μπουκάλι.

- Τοποθετήστε το πλαστικό διαχωριστικό στην σωστή θέση ανάλογα με την πυκνότητα του απορρυπαντικού σας.

Το διαμέρισμα του υγρού λευκαντικού

Σημαντικό : Βεβαιωθείτε ότι έχετε βρει κι αναγνωρίσει το σωστό διαμέρισμα για το υγρό λευκαντικού πρίν την χρήση.

Η συνιστώμενη ποσότητα υγρού λευκαντικού δεν θα πρέπει να υπερβάνει το 1/3 της κούπας (80ml) και ρίξτε τη στο σωστό διαμέρισμα, με την ένδειξη "Bleach compartment".



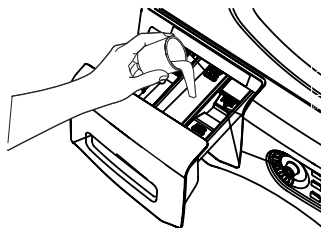
Να μην υπερβείτε την μέγιστη γραμμή πλήρωσης. Το επιπλέον γέμισμα μπορεί να προκαλέσει τρέξιμο του λευκαντικού το οποίο θα καταστρέψει τα ρούχα.

ΣΗΜΕΙΩΣΗ: Να μην χρησιμοποιηθεί λευκαντικό σε σκόνη στην συγκεκριμένη θέση.

Το διαμέρισμα του μαλακτικού

Σημαντικό: Βεβαιωθείτε ότι έχετε βρει κι αναγνωρίσει το σωστό διαμέρισμα για το μαλακτικό πριν την χρήση.

Εάν επιθυμείτε να χρησιμοποιήσετε μαλακτικό, ρίξτε το στη θέση που αναγράφει "Fabric softener".



Χρησιμοποιήστε μόνο υγρό μαλακτικό στο συρτάρι.

Συμπληρώστε με νερό μέχρι την γραμμή μέγιστης πλήρωσης.

Μην υπερβείτε την γραμμή μέγιστης πλήρωσης. Το επιπλέον γέμισμα μπορεί να προκαλέσει τον σχηματισμό λεκέδων στα ρούχα.

ΣΗΜΕΙΩΣΗ: Να μην ρίξετε το μαλακτικό απευθείας στα ρούχα.

ΓΕΜΙΣΜΑ ΚΑΙ ΧΡΗΣΗ ΤΟΥ ΠΛΥΝΤΗΡΙΟΥ

Να ακολουθείτε πάντα τις οδηγίες πλύσης των κατασκευαστών ρούχων που είναι στα ταμπελάκια.

ΚΑΤΗΓΟΡΙΟΠΟΙΗΣΗ ΠΛΥΣΕΩΝ

Κατηγοριοποιήστε τις πλύσεις σας σε φορτία που μπορούν να πλυθούν μαζί.

ΧΡΩΜΑ	ΛΕΡΩΜΑ	ΥΦΑΣΜΑ	ΧΝΟΥΔΙ
Λευκά	Πολύ	Ευαίσθητα	Παράγουν χνούδι
Ανοιχτά	Κανονικό	Εύκολη Φροντίδα	
Σκούρα	Ελαφρύ	Σφιχτά βαμβακερά	Μαζεύουν χνούδι

- Συνδυάστε μεγάλα και μικρά είδη σε κάθε πλύση. Φορτώστε πρώτα τα μεγάλα τα οποία δεν θα πρέπει να υπερβαίνουν το μισό φορτίο της πλύσης.
- Η πλύση μεμονομένων τεμαχίων δεν συνίσταται διότι μπορεί να προκαλέσει έλλειψη σταθερότητας του φορτίου. Βάλτε ακόμη ένα-δύο παρόμοια είδη για να το αποφύγετε.
- Μαξιλάρια και παπλώματα δεν θα πρέπει να αναμιγνύονται με άλλα είδη διότι μπορεί να προκαλέσουν άνιση κατανομή φορτίου.



ΠΡΟΕΙΔΟΠΟΙΗΣΗ



Κίνδυνος φωτιάς

- Ποτέ μην τοποθετείτε για πλύση ρούχα που έχουν εμποτιστεί με βενζίνη ή άλλα εύφλεκτα υγρά.
- Κανένα πλυντήριο δεν μπορεί να αφαιρέσει εντελώς το λάδι.
- Ποτέ μην πλένετε ρούχα τα οποία έχουν πάνω τους κάποιο τύπο λαδιού, συμπεριλαμβανομένου και του μαγειρικού.
- Εάν το κάνετε αυτό μπορεί να προκληθεί φωτιά, έκρηξη, θάνατος.

ΠΡΟΕΤΟΙΜΑΣΙΑ ΡΟΥΧΩΝ

Για να γλυτώσετε εμπλοκές κατά την διάρκεια της πλύσης:

Ακολουθήστε αυτά τα βήματα για να βελτιστοποιήσετε την φροντίδα των υφασμάτων.

- Κλείστε τα φερμουάρ, κουμπιά, γαντζάκια που μπορεί να έχουν.
- Διορθώστε ραφές, στριφώματα, σκισίματα.
- Αδειάστε όλα τα αντικείμενα από τις τσέπες.
- Αφαιρέστε τα μη πλενόμενα αξεσουάρ όπως κοσμήματα και μη πλενόμενες επενδύσεις.
- Προς αποφυγή μηερδεμάτων δέστε τα κορδόνια, σφίξτε τις γραβάτες καθώς και τα υλικά που μοιάζουν με ζώνες.
- Αφαιρέστε την βρωμιά και τα χνούδια της επιφάνειας.
- Προτείνεται η χρήση ναύλον διχτύων για το πλύσιμο μικρών αντικειμένων.
- Πλύνετε αμέσως βρεγμένα ή λεκιασμένα ρούχα για να μεγιστοποιήσετε τα αποτελέσματα.
- Πλύνετε πολλά ρούχα ταυτόχρονα για καλύτερα αποτελέσματα.

ΓΕΜΙΖΟΝΤΑΣ ΤΟ ΠΛΥΝΤΗΡΙΟ

Ο κάδος του πλυντηρίου μπορεί να είναι γεμάτος με ρούχα που έχουν φορτωθεί χαλαρά. Να μην πλένονται υφάσματα που περιέχουν εύφλεκτα υλικά (κεριά, καθαριστικά υγρά, κλπ)

Για να προσθέσετε ρούχα μετά την έναρξη της πλύσης πατήστε το κουμπί Παύση/ Προσθήκη Ρούχων και περιμένετε μέχρι η πόρτα να απασφαλιστεί. Αυτό μπορεί να κρατήσει έως και 30 δλ. μετά το πάτημα του κουμπιού Παύση/ Προσθήκη Ρούχων αναλόγως τις συνθήκες πλύσης. Μην προσπαθήσετε να πιέσετε την απασφάλιση της πόρτας όταν είναι κλειδωμένη. Όταν η πόρτα ξεκλειδώσει, ανοίξτε την μαλακά, προσθέστε τα ρούχα, κλείστε πάλι την πόρτα και πατήστε το κουμπί Παύση/ Προσθήκη Ρούχων για να ξαναξεκινήσει η πλύση.

ΦΡΟΝΤΙΔΑ ΤΟΥ ΠΛΥΝΤΗΡΙΟΥ

ΚΑΘΑΡΙΣΜΟΣ

ΕΞΩΤΕΡΙΚΟ

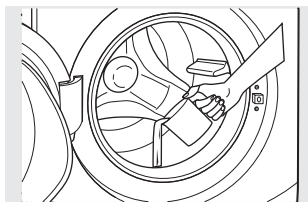
Κατευθείαν σκουπίστε τυχόν πιτσιλιές από απορρυπαντικό. Σκουπίστε με βρεγμένο πανί. Μην χτυπάτε την επιφάνεια με αιχμηρά αντικείμενα.

ΕΣΩΤΕΡΙΚΟ

Για να καθαρίσετε το εσωτερικό μέρος του πλυντηρίου, επιλέξτε το πρόγραμμα Καθαρισμός Κάδου από την οθόνη ενδείξεων. Το πρόγραμμα Καθαρισμός Κάδου πρέπει να εκτελείται κατ'ελάχιστο μια φορά τον μήνα. Αυτό το πρόγραμμα χρησιμοποιεί περισσότερο νερό για να καθαρίσει και απομακρύνει τα υπολείματα βρωμιάς και απορρυπαντικών που έχουν επικαθίσει στο πλυντήριο.

ΣΗΜΕΙΩΣΗ: Διαβάστε τις οδηγίες παρακάτω πριν ξεκινήσετε το πρόγραμμα Καθαρισμού Κάδου.

1. Αφαιρέστε όλα τα ρούχα και τα αντικείμενα από το πλυντήριο και διασφαλίστε ότι ο κάδος του πλυντηρίου είναι άδειος.
2. Ανοίξτε την πόρτα του πλυντηρίου και ρίξτε μια κούπα (250ml) υγρό χλώριο ή άλλο υγρό καθαριστικό πλυντηρίου στον κάδο.



3. Κλείστε την πόρτα κι επιλέξτε το πρόγραμμα Καθαρισμού Κάδου. Μετά πιέστε το κουμπί Παύση/ Προσθήκη Ρούχων.
4. Όταν λειτουργεί το πρόγραμμα Καθαρισμού Κάδου, η οθόνη θα δείχνει τον χρόνο ολοκλήρωσης του προγράμματος. Το πρόγραμμα διαρκεί 90 λεπτά. Μην διακόψετε το πρόγραμμα.

5. Μόλις το πρόγραμμα ολοκληρωθεί, αφήστε την πόρτα ελαφρώς ανοιχτή για καλύτερο αερισμό.

Εάν για οποιοδήποτε λόγο το πρόγραμμα θα πρέπει να διακοπεί, η πόρτα δεν θα ανοίξει αμέσως. Αν πιέσετε με βία να ανοίξετε την πόρτα πριν ανοίξει μόνη της, αυτό θα έχει ως αποτέλεσμα το νερό να βγει έξω. Η πόρτα θα ανοίξει αμέσως μόλις η στάθμη του νερού μειωθεί σε επίπεδο που δεν θα τρέξει έξω.

Ο Καθαρισμός Κάδου μπορεί να διακοπεί πατώντας το κουμπί Παύση/Προσθήκη Ρούχων μεταξύ των κύκλων πλύσης. Μια διακοπή ρεύματος επίσης μπορεί να διακόψει το πρόγραμμα. Μόλις επανέλθει η ηλεκτροδότηση ο Καθαρισμός Κάδου θα συνεχίσει το πρόγραμμα από το σημείο που διεκόπη. Εάν το πρόγραμμα διακοπεί, σιγουρευτείτε ότι πριν την χρήση του πλυντηρίου σε πρόγραμμα ρούχων, έχετε κάνει ένα πλήρη πρόγραμμα Καθαρισμού Κάδου. Εάν πατηθεί το κουμπί της ισχύος, κατά την διάρκεια του Καθαρισμού Κάδου, τότε το πρόγραμμα θα χαθεί.

ΣΗΜΑΝΤΙΚΟ:

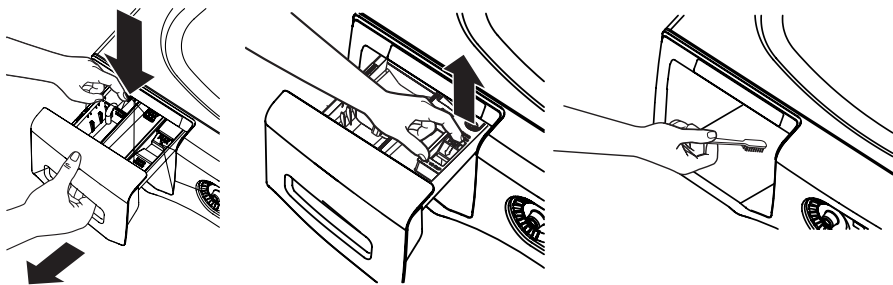
- Πραγματοποιήστε τον Καθαρισμό Κάδου μία φορά τον μήνα με 250ml υγρού χλωρίου.
- Μετά την ολοκλήρωση του προγράμματος ενδέχεται το εσωτερικό του πλυντηρίου σας να έχει μια μυρωδιά χλωρίου.
- Προτείνεται να βάλετε μια πλύση με ανοιχτόχρωμα ρούχα μετά τον Καθαρισμό Κάδου.

ΣΥΡΤΑΡΙ ΑΠΟΡΡΥΠΑΝΤΙΚΩΝ

Απορρυπαντικό και μαλακτικό μπορεί να "πετρώσουν" στο συρτάρι του πλυντηρίου. Τα υπολείμματα θα πρέπει να απομακρύνονται μία με δύο φορές τον μήνα.

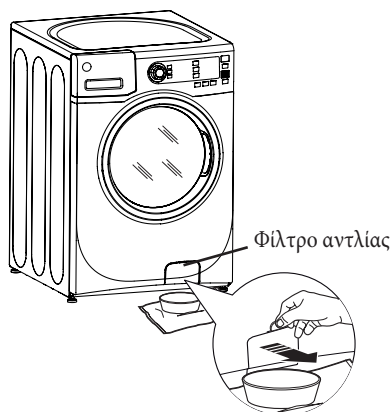
Η ασφάλεια απελευθέρωσης του συρταριού είναι εμφανής μόνο όταν το συρτάρι έχει ανοίξει όλο.

Αφαιρέστε το συρτάρι τραβώντας το όλο έξω. Στην πίσω δεξιά γωνία είναι ο μοχλός απελευθέρωσης, πιέστε τον προς τα κάτω ελαφρώς τραβώντας παράλληλα το συρτάρι έξω.

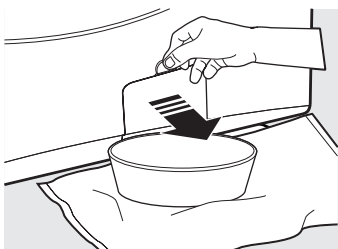


ΚΑΘΑΡΙΖΟΝΤΑΣ ΤΟ ΦΙΛΤΡΟ ΤΗΣ ΑΝΤΛΙΑΣ

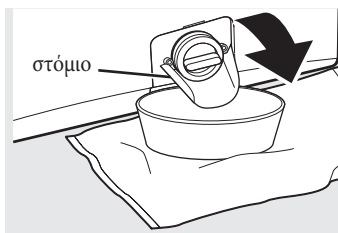
Λόγω της φύσης των πλυντηρίων εμπρόσθιας φόρτωσης, μερικές φορές είναι πιθανό κάποια μικρά πράγματα να περάσουν στην αντλία. Το πλυντήριο έχει φίλτρο που τα μαζεύει για να μην απορριφθούν στην αποχέτευση. Για να πάρετε τα χαμένα σας αντικείμενα, καθαρίστε το φίλτρο της αντλίας.



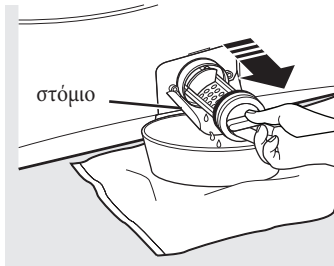
1. Χρησιμοποιήστε ένα κέρμα ή ένα ίσιο κατσαβίδι το οποίο θα τοποθετήσετε στην εσοχή της πόρτας για να ανοίξει.



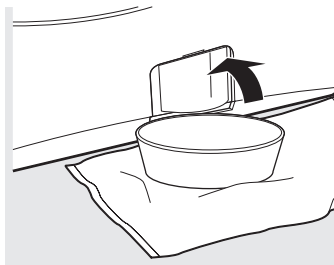
2. Τοποθετήστε ένα ρηχό σκεύος ή πιάτο κάτω από το άνοιγμα της πόρτας του φίλτρου και πετσέτες στο πάτωμα για να το προστατεύσετε. Είναι φυσιολογικό να τρέξει μια κούπα νερό όταν αφαιρεθεί το φίλτρο.
3. Τραβήξτε έξω το στόμιο.



4. Στρίψτε το φίλτρο της αντλίας αντίθετα από την φορά του ρολογιού και αφαιρέστε το. Τραβήξτε αργά και επιτρέψτε στο νερό να αδειάσει στο σκεύος.

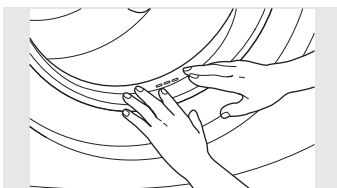


5. Καθαρίστε τα υπολείμματα από το φίλτρο
6. Βάλτε το φίλτρο στην θέση του και γυρίστε δεξιόστροφα. Σφίξτε καλά να ασφαλίσει.
7. Μαζέψτε το στόμιο πάλι στην θέση του.
8. Κλείστε την πόρτα.

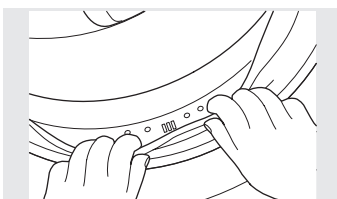


ΚΑΘΑΡΙΖΟΝΤΑΣ ΤΟ ΛΑΣΤΙΧΟ ΤΗΣ ΠΟΡΤΑΣ

1. Ανοίξτε την πόρτα του πλυντηρίου. Χρησιμοποιώντας και τα δυο σας χέρια, πατήστε προς τα κάτω το λάστιχο της πόρτας. Αφαιρέστε τυχόν ξένα αντικείμενα που μπορεί να είναι παγιδευμένα στο λάστιχο. Βεβαιωθείτε ότι τίποτα δεν μπλοκάρει τις οπές πίσω από το λάστιχο.



2. Όσο θα κρατάτε το λάστιχο κάτω με τα χέρια σας, ελέγξτε το εσωτερικό λάστιχο (ανοίξτε το ελαφρώς με τα χέρια σας). Αφαιρέστε τυχόν ξένα αντικείμενα που μπορεί να είναι παγιδευμένα στο εσωτερικό λάστιχο. Βεβαιωθείτε ότι τίποτα δεν μπλοκάρει τις οπές πίσω από το λάστιχο.



3. Όταν τελειώσετε με τον καθαρισμό του λάστιχου, τραβήξτε τα χέρια σας και το λάστιχο θα επανέλθει στην θέση λειτουργίας.

ΜΕΤΑΚΟΜΙΣΗ, ΑΠΟΘΗΚΕΥΣΗ, ΔΙΑΚΟΠΕΣ

Ζητήστε από τον τεχνικό να αφαιρέσει όλο το νερό από τους σωλήνες και την αντλία παροχέτευσης. Να μην αποθηκεύσετε το πλυντήριο σε μέρος όπου θα είναι εκτεθειμένο στις καιρικές συνθήκες. Όταν μετακομίζετε ο κάδος του πλυντηρίου θα πρέπει να σταθεροποιηθεί με τα μπουλόνια σταθεροποίησης που αφαιρέσατε κατά την διάρκεια της εγκατάστασης. Δείτε τις οδηγίες εγκατάστασης του παρόντος φυλλαδίου.

Βεβαιωθείτε ότι η παροχή νερού είναι κλειστή από την βάνα. Αδειάστε όλο το νερό από τις σωληνώσεις εάν οι θερμοκρασία περιβάλλοντος θα πέσει κάτω από το 0.

ΠΡΙΝ ΚΑΛΕΣΕΤΕ ΓΙΑ SERVICE...

Αντιμετώπιση προβλημάτων.

Εξοικονομήστε χρόνο και χρήματα! Δείτε τους παρακάτω πίνακες πριν καλέσετε για service και μπορεί να λύσετε το πιθανό πρόβλημα.

Πρόβλημα	Πιθανή αιτία	Τι να κάνετε
Δεν τραβάει τα νερά	Το φορτίο δεν είναι σωστά καταμεμημένο	<ul style="list-style-type: none"> Ξαναμοιράστε τα ρούχα και στραγγίστε και στύψτε ή ξεβγάλτε και στύψτε. Αυξήστε το φορτίο της πλύσης εάν στο υπάρχον φορτίο έχετε ταυτόχρονα βαριά κι ελαφριά ρούχα
Δεν ξεβγαίνει	<p>Η αντλία μπλόκαρε</p> <p>Ο σωλήνας αποστράγγισης είναι τσακισμένος ή λάθος συνδεδεμένος</p>	<ul style="list-style-type: none"> Δείτε στην σελίδα 25 πως να καθαρίσετε το φίλτρο της αντλίας. Ισιώστε τον σωλήνα αποστράγγισης και βεβαιωθείτε πως δεν τον πατάει το πλυντήριο.
Δεν στύβει	<p>Η οικιακή αποχέτευση μπορεί να είναι βουλωμένη. Ο σωλήνας αποστράγγισης δεν τραβάει / ο σωλήνας αποστράγγισης τοποθετήθηκε πολύ βαθιά στον σωλήνα αποχέτευσης</p>	<ul style="list-style-type: none"> Ελέγξτε τα υδραυλικά του σπιτιού. Μπορεί να χρειαστεί να καλέσετε υδραυλικό. Βεβαιωθείτε ότι υπάρχει κενό ανάμεσα στον σωλήνα αποστράγγισης του πλυντηρίου και του σωλήνα αποχέτευσης του σπιτιού
Στάζει νερά	<p>Το λάστιχο της πόρτας έχει χαλάσει</p> <p>Το λάστιχο της πόρτας δεν έχει χαλάσει</p> <p>Ελέγξτε το πίσω μέρος του πλυντηρίου για νερά.</p>	<ul style="list-style-type: none"> Ελέγξτε εάν το λάστιχο είναι στην θέση του και δεν έχει σκιστεί. Αντικείμενα που ξεχνιούνται στις τσέπες (καρφιά, βίδες, μολύβια) μπορεί να το τρυπήσουν. Νερό μπορεί να τρέξει από την πόρτα όταν την ανοίγετε. Αυτό είναι φυσιολογικό. Προσεκτικά σκουπίστε το λάστιχο. Κάποιες φορές βρωμιά ή ένα μικρό κομμάτι ρούχου μπορεί να μείνει εκεί και να προκαλέσει μια μικρή διαρροή. Εάν αυτή η περιοχή είναι υγρή, έχετε κατάσταση υπερβολικής υπερχειλίσης. Χρησιμοποιήστε λιγότερο απορρυπαντικό.

Ασφάλεια
συσκευής

Απαιτήσεις
Λειτουργίας

Οδηγίες
εγκατάστασης

Χρήση του
πλυντηρίου

Φροντίδα του
πλυντηρίου

Αντιμετώπιση
προβλημάτων

Πρόβλημα	Πιθανή αιτία	Τι να κάνετε
Στάζει νερά (συν.)	<p>Το λάστιχο εισαγωγής νερού ή ο σωλήνας αποστράγγισης δεν είναι σωστά συνδεδεμένα</p> <p>Η οικιακή αποχέτευση μπορεί να είναι βουλωμένη</p> <p>Συρτάρι απορρυπαντικών βουλωμένο</p> <p>Μη σωστή χρήση απορρυπαντικού</p> <p>Ράγισμα στο συρτάρι του απορρυπαντικού</p>	<ul style="list-style-type: none"> Βεβαιωθείτε ότι το λάστιχο εισαγωγής είναι σωστά και σφικτά τοποθετημένο στο πλυντήριο και στην βρύση. Βεβαιωθείτε ότι ο σωλήνας αποστράγγισης είναι σωστά τοποθετημένος στον σωλήνα αποχέτευσης. Ελέγξτε τα υδραυλικά του σπιτιού. Μπορεί να χρειαστεί να καλέσετε υδραυλικό. Τα απορρυπαντικά σε σκόνη μπορεί να "πετρώσουν" μέσα στις θήκες του συρταριού και να προκαλέσουν διαρροή νερού από το μπροστινό μέρος του. Αφαιρέστε το συρτάρι και καθαρίστε καλά τόσο το συρτάρι όσο και το πίσω μέρος του. Ανατρέξτε στην ενότητα "Καθαρισμός του πλυντηρίου" Χρησιμοποιήστε απορρυπαντικό υψηλής επίδοσης και σωστή ποσότητα Εάν πρόκειται για νέα τοποθέτηση, ελέγξτε για ράγισμα στο συρτάρι του απορρυπαντικού
Ρούχα πολύ βρεγμένα	<p>Το φορτίο δεν είναι σταθερό</p> <p>Η αντλία μπλόκαρε</p> <p>Υπερφόρτωση</p> <p>Ο σωλήνας αποστράγγισης είναι τσακισμένος ή λάθος συνδεδεμένος</p>	<ul style="list-style-type: none"> Ξαναμοιράστε τα ρούχα και στραγγίστε και στύψτε ή ξεβγάλτε και στύψτε. Αυξήστε το φορτίο της πλύσης εάν στο υπάρχον φορτίο έχετε ταυτόχρονα βαριά κι ελαφριά ρούχα Το πλυντήριο θα επιβραδύνει στο στύψιμο έως τις 400 σ.α.λ. εάν δυσκολεύεται να σταθεροποιήσει το φορτίο. Αυτή η ταχύτητα είναι φυσιολογική Δείτε στην σελίδα 25 πως να καθαρίσετε το φίλτρο της αντλίας. Το στεγνό βάρος του φορτίου πλύσης πρέπει να είναι κάτω από 18kg. Ισιώστε τον σωλήνα αποστράγγισης και βεβαιωθείτε πως δεν τον πατάει το πλυντήριο.

Πρόβλημα	Πιθανή αιτία	Τι να κάνετε
Ρούχα πολύ βρεγμένα (συν.)	<p>Η οικιακή αποχέτευση μπορεί να είναι βουλωμένη</p> <p>Η οικιακή αποχέτευση μπορεί να είναι βουλωμένη. Ο σωλήνας αποστράγγισης τοποθετήθηκε πολύ βαθιά στον σωλήνα αποχέτευσης</p>	<ul style="list-style-type: none"> Ελέγξτε τα υδραυλικά του σπιτιού. Μπορεί να χρειαστεί να καλέσετε υδραυλικό. Βεβαιωθείτε ότι υπάρχει κενό ανάμεσα στον σωλήνα αποστράγγισης του πλυντηρίου και του σωλήνα αποχέτευσης του σπιτιού
Ημιτελής κύκλος ή ο χρονοδιακόπτης δεν προχωρά	<p>Αυτόματη ανακατανομή φορτίου</p> <p>Η αντλία μπλόκαρε</p> <p>Ο σωλήνας αποστράγγισης είναι τσακισμένος ή λάθος συνδεδεμένος</p> <p>Η οικιακή αποχέτευση μπορεί να είναι βουλωμένη</p> <p>Ο σωλήνας αποστράγγισης τοποθετήθηκε πολύ βαθιά στον σωλήνα αποχέτευσης</p>	<ul style="list-style-type: none"> Ο χρονοδιακόπτης προσθέτει 3 λ. στον συνολικό χρόνο πλύσης για κάθε αυτόματη ανακατανομή φορτίου. Μπορεί να κάνει έως 15 ανακατανομές στον ίδιο κύκλο αν χρειαστεί. Είναι φυσιολογική λειτουργία, μην κάνετε τίποτα. το πλυντήριο θα ολοκληρώσει το πρόγραμμα. Δείτε στην σελίδα 27 πως να καθαρίσετε το φίλτρο της αντλίας. Ισιώστε τον σωλήνα αποστράγγισης και βεβαιωθείτε πως δεν τον πατάει το πλυντήριο. Ελέγξτε τα υδραυλικά του σπιτιού. Μπορεί να χρειαστεί να καλέσετε υδραυλικό. Βεβαιωθείτε ότι υπάρχει κενό ανάμεσα στον σωλήνα αποστράγγισης του πλυντηρίου και του σωλήνα αποχέτευσης του σπιτιού.
Δυνατός ή ασυνήθιστος ήχος, δόνηση ή τρέμουλο	<p>Κίνηση συσκευής</p> <p>Τα λαστιχένια ποδαράκια δεν ακουμπάνε όλα στο πάτωμα</p> <p>Ανισοκατανομή φορτίου</p> <p>Η αντλία μπλόκαρε</p>	<ul style="list-style-type: none"> Το πλυντήριο είναι σχεδιασμένο να κινείται 1/4" για να μειώσει τις δυνάμεις που ασκούνται στο πάτωμα. Αυτή η κίνηση είναι φυσιολογική. Κουνηστε ελαφρώς την πίσω δεξιά και την πίσω αριστερά πλευρά του πλυντηρίου για να δείτε εάν είναι ευθυγραμμισμένο. Εάν όχι, τότε ρυθμίστε τα πόδια να είναι όλα στο σωστό ύψος και να ακουμπάνε όλα στο πάτωμα. Αυτή η κίνηση θα διορθώσει το πρόβλημα. Ανοιξτε την πόρτα και προσπαθήστε με το χέρι σας να κατανείμετε καλύτερα το φορτίο. Για να το ελέγξετε κάντε ένα ξέπλυμα και στύψιμο χωρίς φορτίο. Αν δεν υπάρξει πρόβλημα, τότε η ανισοκατανομή προήλθε από το φορτίο. Δείτε στην σελίδα 25 πως να καθαρίσετε το φίλτρο της αντλίας.

Ασφάλεια
 Απαιτήσεις
 Οδηγίες
 Χρήση του
 Φροντίδα του
 Αντιμετώπιση
 προβλημάτων

Πρόβλημα	Πιθανή αιτία	Τι να κάνετε
Όχι ρεύμα/ το πλυντήριο δεν δουλεύει	Το πλυντήριο δεν είναι στην πρίζα	<ul style="list-style-type: none"> Βεβαιωθείτε ότι το πλυντήριο είναι σωστά συνδεδεμένο σε μια πρίζα που λειτουργεί.
	Το πλυντήριο δεν δουλεύει	<ul style="list-style-type: none"> Ανοίξτε τέρμα την βρύση παροχής νερού Ελέγξτε τον διακόπτη κυκλώματος/ ασφάλειες του σπιτιού. Αντικαταστήστε τις ασφάλειες ή επαναφέρετε τον διακόπτη. Το πλυντήριο πρέπει να έχει ξεχωριστή έξοδο. Την 1η φορά που θα λειτουργήσετε το πλυντήριό σας, θα κάνει μόνο του όλους τους ελέγχους κατάστασης. Αυτό μπορεί να διαρκέσει έως και 20δλ. Μετά μπορείτε να το χρησιμοποιήσετε.
	Έχει χαλάσει ο διακόπτης στον πίνακα ασφαλειών ή έχει καεί κάποια ασφάλεια	
Αυτόματοι έλεγχοι κατάστασης		
Εμπλοκές, τρύπες,σκισίματα ή υπερβολική φθορά	<p>Υπερφορτωμένο</p> <p>Μολύβια, καρφιά, βίδες που ξεχάστηκαν στις τσέπες</p> <p>Καρφίτσες, κουμπώματα, γάντζοι, αιχμηρά κουμπιά, πόρπες ζώνης, φερμουάρ και αιχμηρά αντικείμενα που έχουν μείνει στις τσέπες</p>	<ul style="list-style-type: none"> Το στεγνό βάρος του φορτίου πλύσης πρέπει να είναι κάτω από 18kg. Αφαιρέστε τυχόν αντικείμενα από τις τσέπες πριν την πλύση Κουμπώστε ζώνες, γάντζους, κουμπιά και φερμουάρ
Υπολοιπόμενος χρόνος πλύσης λάθος ή αλλάζει	Αυτό είναι φυσιολογικό	<ul style="list-style-type: none"> Κατά το στύψιμο, το πλυντήριο μπορεί να χρειαστεί να εξισορροπήσει ξανά το φορτίο μερικές φορές για να μειώσει τους κραδασμούς. Όταν συμβεί αυτό, ο εκτιμώμενος χρόνος πλύσης αυξάνεται.
Όχι αρκετό νερό	Αυτό είναι φυσιολογικό	<ul style="list-style-type: none"> Τα πλυντήρια εμπρόσθια φόρτωσης δεν απαιτούν την πλήρη γέμιση του κάδου με νερό όπως τα άνω φόρτωσης
Το πλυντήριο σταματά ή πρέπει να επανεκκινηθεί ή η πόρτα του πλυντηρίου είναι κλειδωμένη και δεν ανοίγει	Η αντλία μπλόκαρε	<ul style="list-style-type: none"> Δείτε στην σελίδα 25 πως να καθαρίσετε το φίλτρο της αντλίας.

Πρόβλημα	Πιθανή αιτία	Τι να κάνετε
<p>Η πόρτα ξεκλειδώνει ή πατώντας του κουμπί Παύση/ Προσθήκη ρούχου το πλυντήριο δεν λειτουργεί</p>	<p>Αυτό είναι φυσιολογικό</p> <p>Λανθασμένη λειτουργία</p>	<ul style="list-style-type: none"> • Τα πλυντήρια εμπρόσθια φόρτωσης χρειάζονται περίπου 30δλ να κάνουν τους ελέγχους του συστήματος. Η πόρτα θα κλειδώσει και θα ξεκλειδώσει. • Απλώς ανοίξτε και κλείστε την πόρτα καλά. Μετά πατήστε το κουμπί ▷II
<p>Το νερό δεν εισέρχεται στο πλυντήριο ή εισέρχεται αργά</p>	<p>Αυτόματοι έλεγχοι κατάστασης</p> <p>Η παροχή νερού είναι κλειστή. Οι σήτες της βαλβίδας νερού έχουν σταματήσει</p>	<ul style="list-style-type: none"> • Αφού πατηθεί το ▷II το πλυντήριο θα κάνει αρκετούς ελέγχους. Το νερό θα ξεκινήσει να εισέρχεται μετά από 60 δλ. • Ανοίξτε την παροχή νερού • Κλείστε την παροχή νερού και αφαιρέστε την σωλήνα εισαγωγής από την πίσω πλευρά του πλυντηρίου. Χρησιμοποιήστε μια οδοντογλυφίδα ή οδοντόβουρτσα για να τις καθαρίσετε. Ξανασυνδέστε την σωλήνα παροχής νερού και ανοίξτε την παροχή.
<p>Ζάρωμα</p>	<p>Λάθος επιλογή φορτίου πλύσης</p> <p>Υπερφόρτωση</p> <p>Λάθος πρόγραμμα πλύσης</p> <p>Επαναλαμβανόμενες πλύσεις σε νερό που είναι πολύ ζεστό.</p>	<ul style="list-style-type: none"> • Αποφεύγετε να αναμιγνύετε βαριά ρούχα (π.χ. εργασίας) με ελαφριά (π.χ. μπλουζάκια) • Γεμίστε το πλυντήριο σας με τέτοιο τρόπο ώστε να υπάρχει χώρος τα ρούχα να κινούνται στον κάδο άνετα. • Επιλέξτε το σωστό πρόγραμμα πλύσης για το φορτίο ρούχων που βάζετε για πλύση. • Πλύντε σε χλιαρό ή κρύο νερό

Πρόβλημα	Πιθανή αιτία	Τι να κάνετε
Γκριζαρισμένα ή κιτρινισμένα ρούχα	<p>Όχι αρκετό απορρυπαντικό</p> <p>Δεν χρησιμοποιείται υψηλής απόδοσης απορρυπαντικό</p> <p>Σκληρό νερό</p> <p>Το απορρυπαντικό δεν διαλύεται</p> <p>Μεταφορά χρώματος από ρούχο σε ρούχο</p>	<ul style="list-style-type: none"> Χρησιμοποιήστε την σωστή ποσότητα απορρυπαντικού. Χρησιμοποιήστε υψηλής απόδοσης απορρυπαντικό Χρησιμοποιήστε λίγο υψηλότερη θερμοκρασία νερού Χρησιμοποιήστε ένα αποσκληρυντικό νερού Δοκιμάστε υγρό απορρυπαντικό Διαχωρίστε τις πλύσεις ανά χρώμα. Εάν η ταμπέλα του ρούχου λέει να πλένονται χωριστά τότε θα ξέρετε ποια είναι αυτά που έχουν ασταθή βαφή.
Χρωματιστά σημεία	<p>Μη σωστή χρήση μαλακτικού ρούχων</p> <p>Μεταφορά χρώματος από άλλο ρούχο</p>	<ul style="list-style-type: none"> Δείτε τις οδηγίες χρήσης στην συσκευασία του μαλακτικού και τις οδηγίες του φυλλαδίου για την σωστή τοποθέτηση του μαλακτικού στο συρτάρι του πλυντηρίου Διαχωρίστε τα λευκά και τα ελαφρώς χρωματιστά από τα μαύρα/σκούρα ρούχα. Μετά το τέλος της πλύσης, βγάλτε σύντομα τα ρούχα από το πλυντήριο.
Μικρή διαφοροποίηση στο μεταλλικό χρώμα	Αυτή είναι μια φυσιολογική εμφάνιση	<ul style="list-style-type: none"> Λόγω των μεταλλικών ιδιοτήτων του χρώματος που χρησιμοποιείται για αυτό το προϊόν, ενδέχεται να προκύψουν μικρές διαφοροποιήσεις στο χρώμα λόγω των γωνιών θέασης και των συνθηκών φωτισμού.

Πρόβλημα	Πιθανή αιτία	Τι να κάνετε
Μυρωδιά μέσα στο πλυντήριο	<p>Το πλυντήριο δεν χρησιμοποιήθηκε για μεγάλο χρονικό διάστημα, δεν χρησιμοποιείτε απορρυπαντικό σωστής ποιότητας ή υψηλής απόδοσης ή χρησιμοποιείτε πολύ απορρυπαντικό στις πλύσεις σας</p>	<ul style="list-style-type: none"> • Τουλάχιστον μια φορά τον μήνα κάντε το πρόγραμμα Καθαρισμού Κάδου. • Εάν η μυρωδιά είναι έντονη τότε θα πρέπει να κάνετε το πρόγραμμα Καθαρισμού Κάδου πάνω από 1 φορά τον μήνα. • Να βάζετε μόνο την συνιστώμενη ποσότητα απορρυπαντικού. • Να χρησιμοποιείτε μόνο υψηλής απόδοσης απορρυπαντικό • Να βγάζετε σύντομα τα ρούχα από το πλυντήριο μετά το τέλος της πλύσης • Αφήστε την πόρτα ελαφρώς ανοιχτή για να στεγνώσει η υγρασία. Θα χρειαστεί επιτήρηση εάν η συσκευή χρησιμοποιείτε ή βρίσκετε κοντά σε παιδιά. Μην αφήνετε παιδιά να παίζουν μαζί ή μέσα σε αυτή την συσκευή.
Διαρροή απορρυπαντικού	<p>Λάθος τοποθέτηση του διαχωριστικού απορρυπαντικού στο συρτάρι.</p>	<p>Βεβαιωθείτε ότι βάλατε το διαχωριστικά σωστά στην θέση του. Μην βάζετε απορρυπαντικό πάνω από το σημείο μέγιστης γέμισης.</p>
<p>Λάθος διάχυση του μαλακτικού ή του υγρού λευκαντικού στην πλύση</p>	<p>Βούλωσε η θήκη απορρυπαντικού στο συρτάρι</p> <p>Μαλακτικό ή λευκαντικό γέμιστηκε πάνω από το ανώτατο επίπεδο.</p> <p>Πρόβλημα με το διαχωριστικό θέσης μαλακτικού ή/και υγρού λευκαντικού.</p>	<p>Καθαρίζετε κάθε μήνα το συρτάρι απορρυπαντικών από τα κατάλοιπα.</p> <p>Βεβαιωθείτε ότι βάζετε την σωστή ποσότητα στο συρτάρι του πλυντηρίου.</p> <p>Βεβαιωθείτε ότι έχετε τοποθετήσει σωστά στην θέση του το διαχωριστικό</p>

Ασφάλεια
συσκευής

Απαιτήσεις
Δεξιοτήτων

Οδηγίες
εγκατάστασης

Χρήση του
πλυντηρίου

Φροντίδα του
πλυντηρίου

Αντιμετώπιση
προβλημάτων

ΚΩΔΙΚΟΙ ΒΛΑΒΩΝ

Περιγραφή	Αιτιολογία	Λύση
E30	Η πόρτα δεν έχει κλείσει	Επανεκκινήστε αφού κλείσει η πόρτα Ελέγξτε εάν έχει κολλήσει κάποιο ρούχο
E10	Πρόβλημα με την ροή του νερού στην διάρκεια της πλύσης	Ελέγξτε μήπως η πίεση του νερού είναι πολύ χαμηλή. Ισιώστε το λάστιχο παροχής νερού Ελέγξτε εάν είναι βουλωμένο το φίλτρο στην εισαγωγή του νερού
E21	Αποστράγγιση νερού λάθος στιγμή	Ελέγξτε εάν ο εύκαμπτος σωλήνας αποστράγγισης είναι φραγμένος, καθαρίστε το φίλτρο αποστράγγισης.
E12	Υπερχείλιση νερού	Επανεκκινήστε το πλυντήριο.
EXX	Άλλο	Κάντε μια επανεκκίνηση το πρόγραμμα κι αν έχετε ακόμη πρόβλημα, καλέστε το service.

Ασφάλεια
συναρμής

Απαιτήσεις
λατομικής

Οδηγίες
εγκατάστασης

Χρήση του
πλυντηρίου

Φροντίδα του
πλυντηρίου

Αντιμετώπιση
προβλημάτων

Δελτίο πληροφοριών προϊόντος

Όνομα/επωνυμία του προμηθευτή ή εμπορικό σήμα: MORRIS

Διεύθυνση προμηθευτή^(*): 17ης Νοεμβρίου 87Α, 55535, Πυλαία, Θεσσαλονίκη

Αναγνωριστικό του μοντέλου: WBW-18102

Γενικές παράμετροι προϊόντος:

Παράμετρος	Τιμή		Παράμετρος	Τιμή	
Όνομαστική χωρητικότητα ^(*) (kg)	18.0	Διαστάσεις σε cm	Ύψος	100	
			Πλάτος	69	
			Βάθος	87	
Δείκτης ενεργειακής απόδοσης ^(*)	79.8	Τάξη ενεργειακής απόδοσης ^(*)	D		
Δείκτης απόδοσης πλυσίματος ^(*)	1.031	Αποτελεσματικότητα ξεβγάλματος (g/kg στεγνών ρούχων) ^(*)	5.0		
Κατανάλωση ενέργειας σε kWh ανά κύκλο, για το πρόγραμμα eco 40-60 Η πραγματική κατανάλωση ενέργειας εξαρτάται από τον τρόπο χρήσης της συσκευής.	0.882	Κατανάλωση νερού σε λίτρα ανά κύκλο, για το πρόγραμμα eco 40-60. Η πραγματική κατανάλωση νερού εξαρτάται από τον τρόπο χρήσης της συσκευής και από τη σκληρότητα του νερού.	64		
Μέγιστη θερμοκρασία μέσα στα υπό επεξεργασία ρούχα (°C) ^(*)	Όνομαστική χωρητικότητα πλυσίματος	53	Απομένουσα περιεκτικότητα σε υγρασία (%) ^(*)	62.9	
	στο ήμισυ	35			
	στο ένα τέταρτο	31			
Ταχύτητα περιστροφής (ΣΑΛ) ^(*)	Όνομαστική χωρητικότητα πλυσίματος	950	Τάξη απόδοσης του περιστροφικού στύψιματος ^(*)	C	
	στο ήμισυ	950			
	στο ένα τέταρτο	950			
Διάρκεια του προγράμματος «eco 40-60» (ω:λλ)	Όνομαστική χωρητικότητα πλυσίματος	4:00	Τύπος	ελεύθερο	
	στο ήμισυ	3:00			
	στο ένα τέταρτο	3:00			
Εκπομπές αερομεταφερόμενου ακουστικού βόμβου κατά τη διάρκεια περιστροφής ^(*) (dB(A) re 1 pW)	80	Τάξη εκπομπών αερομεταφερόμενου ακουστικού βόμβου για τη φάση περιστροφής ^(*)	C		
Κατάσταση εκτός λειτουργίας (W)	0.50	Κατάσταση αναμονής (W)	-		
Καθυστέρηση έναρξης (W) (κατά περίπτωση)	4.00	Δικτυωμένη αναμονή (W) (κατά περίπτωση)	-		

Ελάχιστη διάρκεια της εγγύησης που προσφέρει ο προμηθευτής^(*): 2 χρόνια

Το προϊόν αυτό έχει σχεδιαστεί για να ελευθερώνει ίοντα αργύρου κατά τη διάρκεια του κύκλου πλυσίματος

ΟΧΙ

Πρόσθετες πληροφορίες:

Διαδικτυακός σύνδεσμος προς την ιστοσελίδα του προμηθευτή όπου βρίσκονται οι πληροφορίες του σημείου 9 στοιχείο (α) του παραρτήματος II του κανονισμού (ΕΕ) 2019/2023^(*): www.morris.gr

^(*) για το πρόγραμμα «eco 40-60»

^(*) αλλαγές των στοιχείων αυτών δεν θεωρούνται σημαντικές για τους σκοπούς του άρθρου 4 παράγραφος 4 του κανονισμού (ΕΕ) 201 /1369

^(*) εάν η βάση δεδομένων για τα προϊόντα δημιουργεί αυτόματα το αριστικό περιεχόμενο αυτού του τετραγωνιδίου, ο προμηθευτής δεν εισάγει τα στοιχεία αυτά.

Μοντέλο: WBW-18102

Κύκλος	Ονομαστική χωρητικότητα σε kg	Διάρκεια κύκλου πλύσεων σε ώρες και λεπτά	Ενεργειακή κατανάλωση σε kWh/ κύκλο πλύσης	Κατανάλωση νερού σε L / κύκλο πλύσης	Υψηλότερη θερμοκρασία νερού πλύσης σε °C	υπολειπόμενη υγρασία σε % / στροφές στεγνωσίματος
20 °C (βαμβακερά 20)	4.0	1:09	0.210	45	20	72%/800
Βαμβακερά (60)°C	18.0	2:17	2.450	140	60	72%/800
Βαριά πλύση	9.0	2:26	1.500	80	60	63%/1000
Μισή πλύση	9.0	1:22	0.550	80	30	72%/800
Γρήγορη πλύση	3.0	0:31	0.180	40	20	82%/600
ECO 40-60	18.0	4:00	2.88	130	53	63%/950
	9.0	3:00	1.200	77	35	62%/950
	4.5	3:00	0.850	63	31	63%/950

Τα παραπάνω στοιχεία είναι μόνο για αναφορά, τα οποία μπορεί να αλλάξουν σε πραγματικές συνθήκες

Οι τιμές που δίνονται για τα προγράμματα διαφορετικά του ECO 40-60, είναι ενδεικτικές

Σύμφωνα με τα EN 60456:2016+A1+A11:2020 With(EU) 2019/2014, (EU) 2019/2023, (EU) 2021/340, (EU) 2021/341,

Η Ευρωπαϊκή ενεργειακή αποδοτική κλάση είναι : D
 Πρόγραμμα τεστ ενεργειακής απόδοσης : ECO 40-60
 Μισή πλύση για πλυντήριο 18kg : 9kg
 1/4 πλύση για πλυντήριο 18kg : 4,5kg

ΣΗΜΕΙΩΣΗ ΓΙΑ ΤΗΝ ΑΝΑΚΥΚΛΩΣΗ



Το προϊόν που αγοράσατε έχει σχεδιαστεί και κατασκευαστεί με υλικά υψηλών προδιαγραφών και εξαρτήματα που μπορούν να ανακυκλωθούν και να ξαναχρησιμοποιηθούν. Το σύμβολο υποδεικνύει ότι οι ηλεκτρικές και ηλεκτρονικές συσκευές, στο τέλος της ζωής τους, θα πρέπει να μεταφέρονται σε ειδικούς χώρους απορριμμάτων, ξεχωριστά από τα σκουπίδια του σπιτιού σας. Παρακαλούμε, ρωτήστε τον τοπικό σας δήμο για τον χώρο απόρριψης ηλεκτρικών και ηλεκτρονικών συσκευών ή για τοποθεσία απόρριψης συσκευών προς ανακύκλωση. Στις χώρες της Ευρωπαϊκής Ένωσης, υπάρχουν σημεία συγκέντρωσης χρησιμοποιημένων ηλεκτρικών και ηλεκτρονικών συσκευών. Παρακαλούμε, βοηθήστε μας να προστατέψουμε το περιβάλλον που ζούμε!

ΔΗΛΩΣΗ ΣΥΜΜΟΡΦΩΣΗΣ

Με την παρούσα, δηλώνουμε ότι η παρούσα συσκευή συμμορφώνεται προς τις ουσιώδεις απαιτήσεις και τις λοιπές διατάξεις των παρακάτω οδηγιών:

EMC-Directive: 14 / 30 / EU

Low Voltage Directive: 14 / 35 / EU

ErP Directive 09 / 125 / EC

CE Marking: 93 / 68 / EEC

RoHS Directive: 11 / 65 / EU Delegated Directive (EU) 15 / 863

Αντίγραφο της Δήλωσης Συμμόρφωσης υπάρχει στο www.morris.gr





IMPORTER:
Kalliopi Karyda & Co, LP
87A, 17th November str.
55535, Pylea, Thessaloniki
Tel. 2316 006600
Fax. 2316 006650
www.morris.gr