

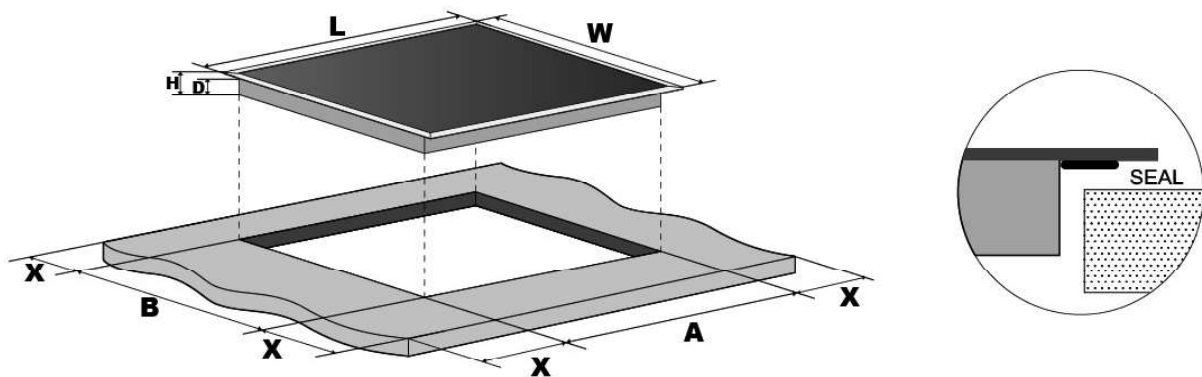
Εγκατάσταση

Επιλογή εξοπλισμού εγκατάστασης

Κόψτε την επιφάνεια εργασίας σύμφωνα με τα μεγέθη που φαίνονται στο σχέδιο.

Για σκοπούς εγκατάστασης και χρήσης, πρέπει να διατηρείται τουλάχιστον 50 mm χώρο γύρω από την οπή.

Βεβαιωθείτε ότι το πάχος της επιφάνειας εργασίας είναι τουλάχιστον 30 mm. Επιλέξτε ανθεκτικό στη θερμότητα υλικό επιφάνειας εργασίας για να αποφύγετε μεγαλύτερη παραμόρφωση που προκαλείται από την εκπομπή θερμότητας από την εστία.

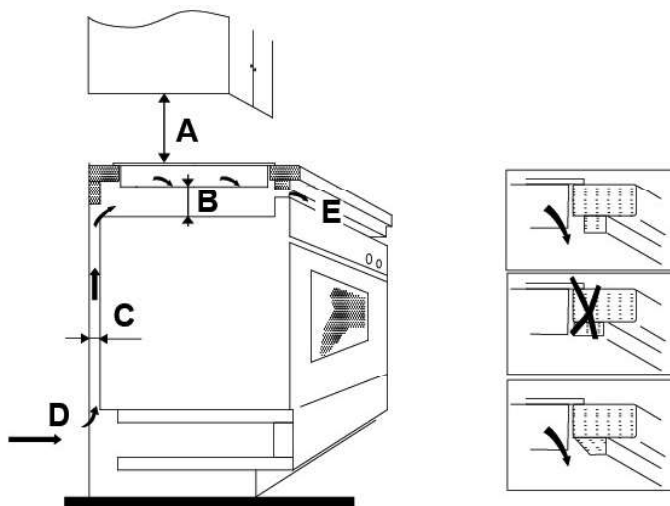


	L(mm)	W(mm)	H(mm)	D(mm)	A(mm)	B(mm)	X(mm)
	590	520	55	51	560	490	50 mini

ΠΡΟΣΟΧΗ: Σε κάθε περίπτωση, βεβαιωθείτε ότι η εστία είναι αεριζόμενη καλά και ότι η είσοδος και η έξοδος αέρα δεν είναι φραγμένες. Βεβαιωθείτε ότι η εστία είναι σε καλή κατάσταση.



Σημείωση: Η απόσταση ασφαλείας μεταξύ της εστίας και του ντουλαπιού πάνω από την εστία πρέπει να είναι τουλάχιστον 760 mm.



A(mm)	B(mm)	C(mm)	D	E
760	50mm ελαχ	20mm ελαχ	Είσοδος αέρα	Έξοδος αέρα 5mm

Πριν εγκαταστήσετε την εστία, βεβαιωθείτε πως

- η επιφάνεια εργασίας είναι τετράγωνη και επίπεδη, και κανένα μέρος δεν παρεμβαίνει στις απαιτήσεις χώρου
- η επιφάνεια εργασίας είναι κατασκευασμένη από ανθεκτικό στη θερμότητα υλικό
- εάν η εστία είναι τοποθετημένη πάνω από έναν φούρνο, ο φούρνος διαθέτει έναν ενσωματωμένο ανεμιστήρα ψύξης
- η εγκατάσταση συμμορφώνεται με τα ισχύοντα πρότυπα και θα πραγματοποιηθεί με τέτοιο τρόπο ώστε να είναι εφικτός ο καθαρισμός της εστίας.
- ένας μονωμένος διακόπτης που παρέχει πλήρη αποσύνδεση από το δίκτυο τροφοδοσίας ενσωματώνεται στη μόνιμη καλωδίωση, τοποθετείται και τοποθετείται ώστε να συμμορφώνεται με τους τοπικούς κανόνες και κανονισμούς καλωδίωσης.

Ο διακόπτης απομόνωσης πρέπει να είναι εγκεκριμένου τύπου και να παρέχει διαχωρισμό επαφής διακένου αέρα 3 mm σε όλους τους πόλους (ή σε όλους τους ενεργούς αγωγούς [φάσης] εάν οι τοπικοί κανόνες καλωδίωσης επιτρέπουν αυτήν την παραλλαγή των απαιτήσεων)

- ο μονωμένος διακόπτης θα είναι εύκολα προσβάσιμος στον πελάτη μετά την εγκατάσταση
- συμβουλευτείτε τις τοπικές αρχές κτιρίων και τους κανονισμούς εάν έχετε αμφιβολίες σχετικά με την εγκατάσταση
- χρησιμοποιείτε ανθεκτικά στη θερμότητα και εύκολα καθαρισμένα φινιρίσματα (όπως κεραμικά πλακίδια) για τις επιφάνειες τοίχου που περιβάλλουν την εστία.

Μετά την εγκατάσταση, βεβαιωθείτε ότι

- το καλώδιο τροφοδοσίας δεν είναι προσβάσιμο μέσω ντουλαπιών ή συρταριών
- υπάρχει επαρκής ροή αέρα από έξω από το ντουλάπι προς τη βάση της εστίας
- Εάν η εστία είναι τοποθετημένη πάνω από ένα συρτάρι ή χώρο ντουλαπιού, υπάρχει ένα θερμικό μονωτικό υλικό κάτω από τη βάση της εστίας
- ο μονωτικός διακόπτης είναι εύκολα προσβάσιμος στον χρήστη

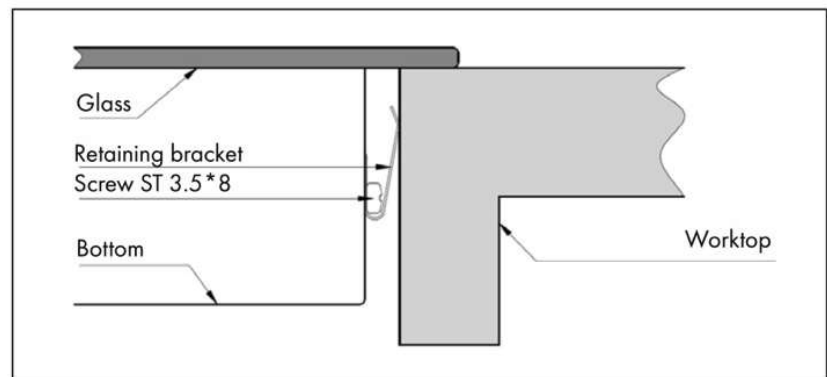
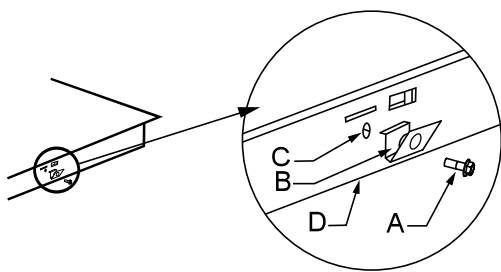
Πριν τοποθετήσετε τις ασφάλειες

Η συσκευή πρέπει να τοποθετηθεί σε μια μαλακή και ευθύγραμμη επιφάνεια (χρησιμοποιείτε τα υλικά συσκευασίας). Μην εφαρμόζετε δύναμη στα καλώδια που βγαίνουν από την συσκευή.

Τοποθετώντας τις ασφάλειες

Τοποθετήστε τη συσκευή στην επιφάνεια που θα τοποθετηθεί και βιδώστε τις δύο ασφάλειες στο κάτω μέρος της εστίας (δείτε το παρακάτω σχέδιο).

Ρυθμίστε την θέση των ασφαλειών, ανάλογα με το πάχος του πάγκου τοποθέτησης.

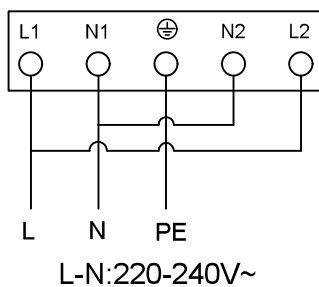


Προειδοποιήσεις

1. Η εστία πρέπει να εγκατασταθεί από εξειδικευμένο προσωπικό ή τεχνικούς. Μην επιχειρήσετε να την εγκαταστήσετε μόνοι σας.
2. Η εστία δεν πρέπει να τοποθετείται κοντά σε ψυκτικό εξοπλισμό, πλυντήρια πιάτων και στεγνωτήρια.
3. Η εστία πρέπει να εγκατασταθεί έτσι, ώστε να διασφαλίζεται το δυνατόν καλύτερα η ακτινοβολία θερμότητας για την ενίσχυση της αξιοπιστίας της.
4. Ο τοίχος κοντά στην εστία καθώς και η επιφάνεια πάνω από την εστία πρέπει να αντέχουν την υψηλή θερμοκρασία.
5. Για αποφυγή βλάβης το υλικό του πάγκου και τα συγκολλητικά υλικά θα πρέπει να είναι ανθεκτικά στην θερμοκρασία.
6. Μην χρησιμοποιείτε ατμοκαθαριστή.
7. Η εστία μπορεί να συνδεθεί μόνο σε τροφοδοσία με σύνθετη αντίσταση, όχι μεγαλύτερη από 0,427 ohm. Σε περίπτωση που είναι απαραίτητο, συμβουλευτείτε την τον πάροχο ενέργειας για πληροφορίες σχετικά με την παρεμπόδιση του συστήματος.

Σύνδεση της εστίας στο ηλεκτρικό κύκλωμα

Η συνδεσμολογία πρέπει να γίνει σύμφωνα με το σχετικό πρότυπο ή με την χρήση μονοφασικού διακόπτη. Η μέθοδος σύνδεσης φαίνεται παρακάτω.



1. Εάν το καλώδιο είναι κατεστραμμένο ή χρειάζεται αντικατάσταση, αυτό πρέπει να γίνει από τεχνικό χρησιμοποιώντας τα κατάλληλα εργαλεία, ώστε να αποφευχθούν τυχόν ατυχήματα.
2. Σε περίπτωση που η συσκευή συνδεθεί απευθείας στο κεντρικό ηλεκτρικό κύκλωμα, θα πρέπει να χρησιμοποιηθεί μονοπολικός διακόπτης με ελάχιστον κενό 3mm μεταξύ των επαφών.
3. Ο τεχνικός πρέπει να διασφαλίσει ότι έχει γίνει η σωστή ηλεκτρική σύνδεση με βάση τους κανονισμούς ασφαλείας.
4. Το καλώδιο δεν πρέπει να λυγίζει ή να συμπιεστεί.
5. Το καλώδιο πρέπει να ελέγχεται τακτικά και να αντικαθίσταται μόνο από εξειδικευμένο τεχνικό