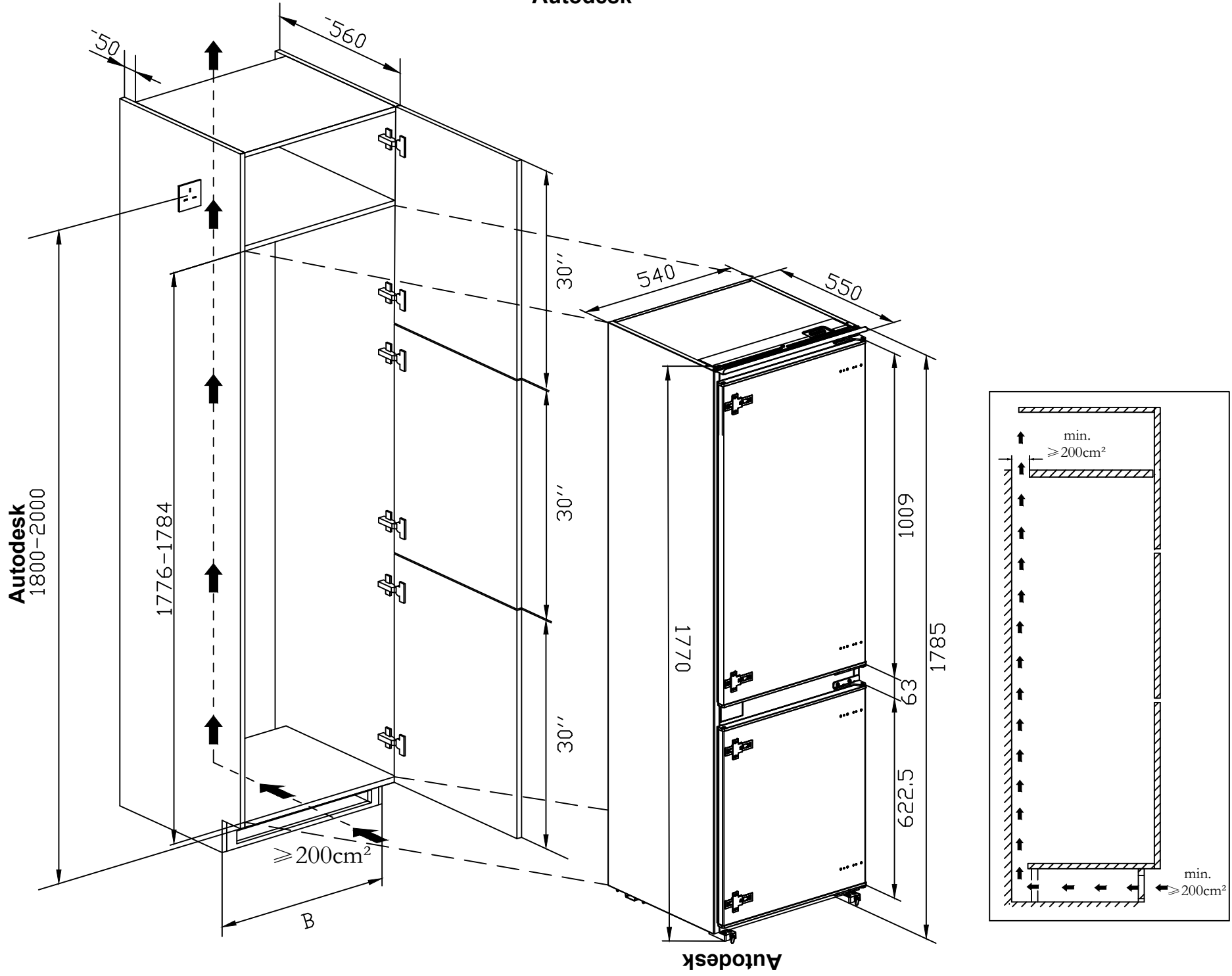
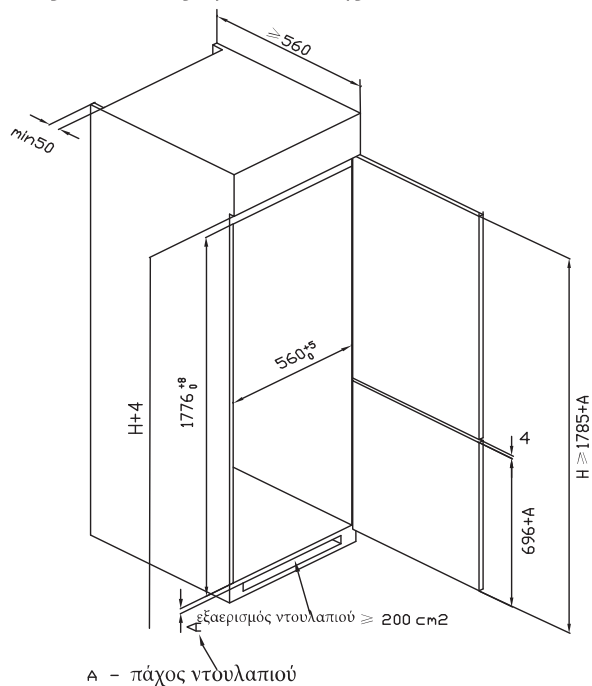


Autodesk

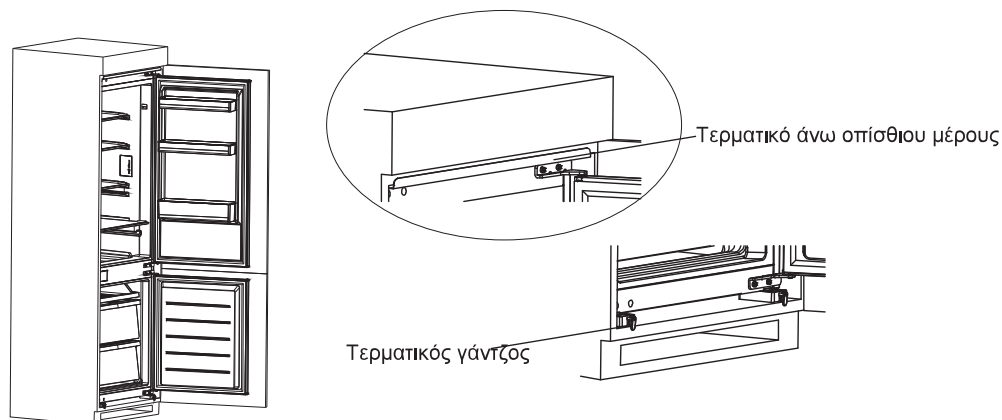


Εγκατάσταση σε ντουλάπι

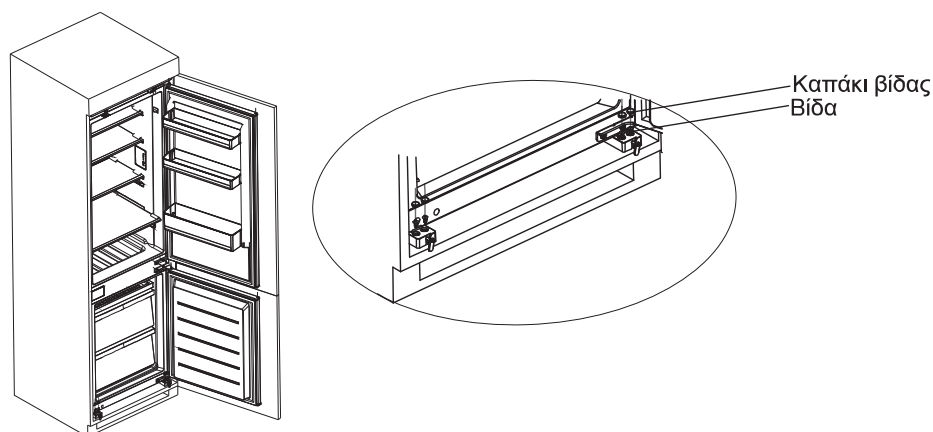
- Απαιτούμενες διαστάσεις εγκατάστασης



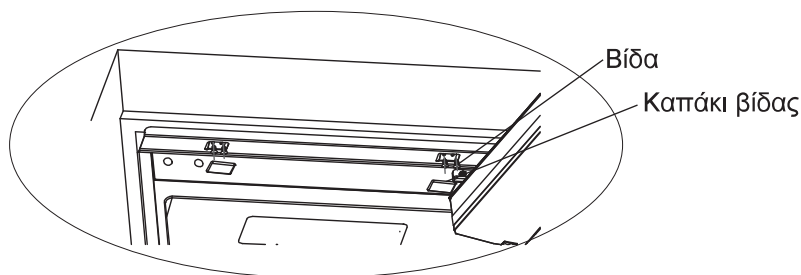
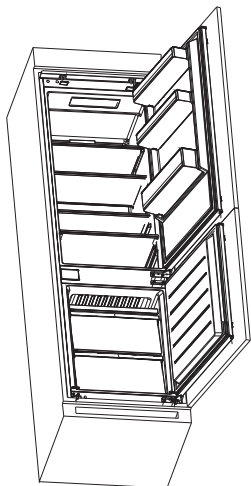
- Σπρώξτε το ψυγείο στο ντουλάπι και φροντίστε το τερματικό του άνω μέρους να ακουμπά ακριβώς την επάνω άκρη του ντουλαπιού, και ο τερματικός γάντζος των υποστηρικτικών ποδιών να ακουμπούν πλήρως την κάτω πλευρά του ντουλαπιού.



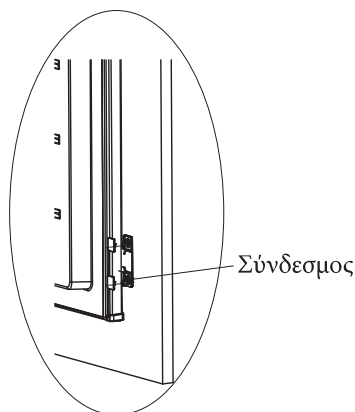
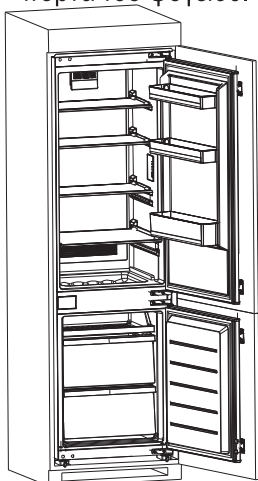
- Ασφαλίστε το υποστηρικτικό πόδι με βίδες και στην συνέχεια τοποθετήστε τα καπάκια των βιδών



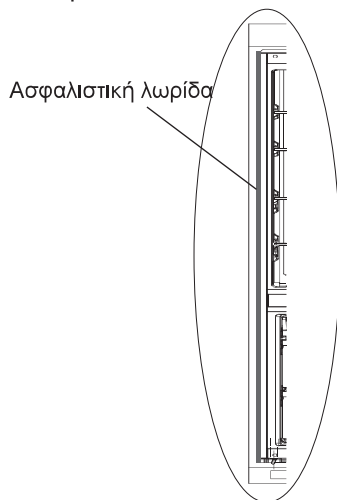
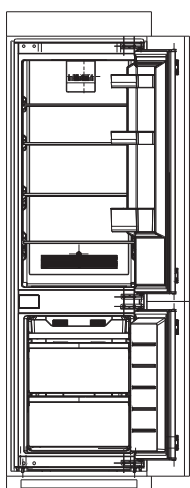
- Ασφαλίστε το άνω μέρος του ψυγείου στο άνω μέρος του ντουλαπιού με βίδες και μετά τοποθετήστε τα καπάκια των βιδών



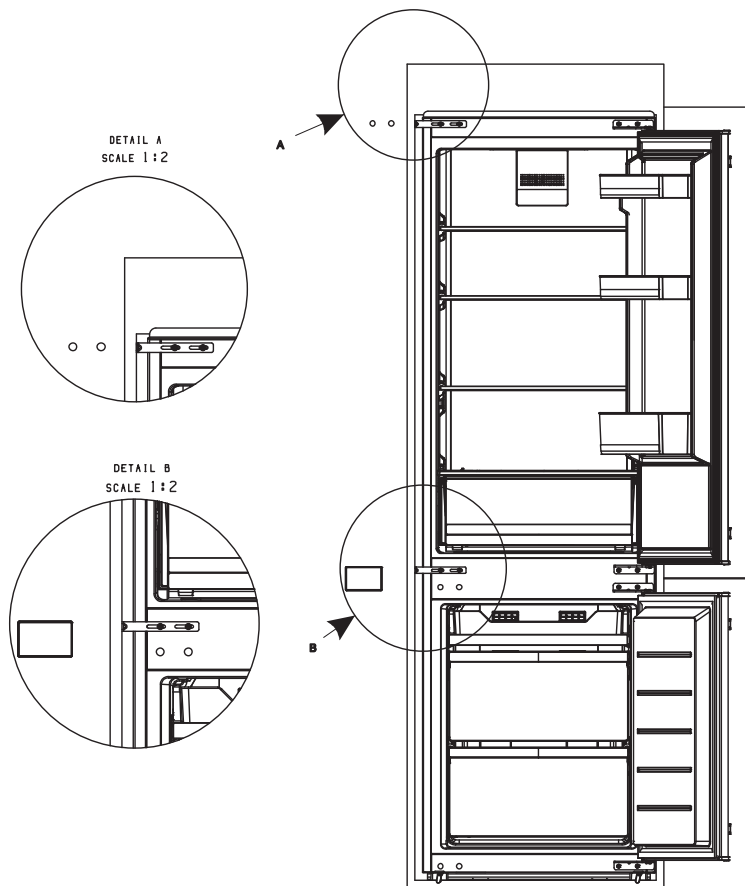
- Ανοίξτε την κάτω πόρτα του ντουλαπιού στην μέγιστη δυνατή γωνία, και ανοίξτε επίσης την κάτω πόρτα του ψυγείου εξίσου. Φροντίστε να σπρώξετε τον σύνδεσμο ώστε να ευθυγραμμιστεί η εσωτερική άκρη του ψυγείου με την εσωτερική άκρη του ντουλαπιού και στην συνέχεια βιδώστε τον σύνδεσμο στο εσωτερικό του ντουλαπιού και καλύψτε τις βίδες με τα καπάκια. Επαναλάβετε την ίδια διαδικασία και για την επάνω πόρτα του ψυγείου.



- Βγάλτε την ασφαλιστική λωρίδα από την σακούλα με τα παρελκόμενα , και πιέστε την ανάμεσα στο κενό από το ψυγείο και το ντουλάπι για να κλείσουν τα κενά. Η εγκατάσταση έχει ολοκληρωθεί.



- Αφαιρέστε το διακοσμητικό πλαίσιο από την αριστερή πλευρά του ψυγείου και βγάλτε τον ασφαλιστικό κεντρικό σύνδεσμο, τις βίδες και τα πλαστικά ενθέματα. Μετά τοποθετήστε τα πλαστικά ενθέματα στις δύο πάνω ή κάτω τρύπες του κεντρικού ασφαλιστικού συνδεσμού και στην συνέχεια βιδώστε (στις δύο πάνω ή κάτω τρύπες) το ασφαλιστικό μπλόκ. Όταν θα είναι μισοσφιγμένες οι βίδες μετακινήστε το ασφαλιστικό μπλόκ για να έρθει στην επιθυμητή θέση στο ντουλάπι και στην συνέχεια σφίξτε τις βίδες. Η εγκατάσταση έχει ολοκληρωθεί. (Αυτό το προϊόν είναι προαιρετικό για τον κεντρικό ασφαλιστικό σύνδεσμο)



(Η παραπάνω φωτογραφία είναι ενδεικτική. Η πραγματική διαμόρφωση μπορεί να διαφέρει ανάλογα με το μοντέλο)