



MORRIS

W7448SDL

S7449SDL

B7451SDL



MINI BAR

ΟΔΗΓΙΕΣ ΧΡΗΣΗΣ

Διαβάστε προσεκτικά τις Οδηγίες Χρήσης πριν χρησιμοποιήσετε τη συσκευή

Ευχαριστούμε για την αγορά αυτού του *mini bar*. Για να βεβαιωθείτε ότι θα έχετε τα καλύτερα δυνατά αποτελέσματα, αφιερώστε λίγο χρόνο για να διαβάσετε τις οδηγίες στο παρόν εγχειρίδιο.

Βεβαιωθείτε ότι τα υλικά συσκευασίας απορρίπτονται σύμφωνα με τις τρέχουσες περιβαλλοντικές απαιτήσεις. Αυτό διότι τα παλιά ψυγεία μπορεί να περιέχουν υδροφθοράνθρακες που βλάπτουν το όζον. Για την απόρριψη οποιασδήποτε ψυκτικής συσκευής, επικοινωνήστε με τις τοπικές αρχές για συμβουλές για ασφαλή απόρριψη. Η συσκευή πρέπει να χρησιμοποιείται μόνο για το σκοπό που προορίζεται.

1. ΓΕΝΙΚΕΣ ΟΔΗΓΙΕΣ ΑΣΦΑΛΕΙΑΣ

Για τη δική σας ασφάλεια και για την ορθή χρήση της συσκευής, διαβάστε προσεκτικά το παρόν εγχειρίδιο, συμπεριλαμβανομένων των προειδοποιήσεων και προτάσεων, πριν την εγκατάσταση και την πρώτη χρήση της συσκευής. Για να αποφευχθεί φθορά στη συσκευή και/ή τραυματισμός, όσοι χρησιμοποιούν τη συσκευή θα πρέπει να είναι εξοικειωμένοι με τις λειτουργίες της καθώς και τις οδηγίες ασφαλείας.

Κρατήστε αυτές τις οδηγίες σε κοντινή απόσταση από τη συσκευή, για μελλοντική αναφορά και βεβαιωθείτε ότι θα συνοδεύουν τη συσκευή σε περίπτωση πώλησης ή μετακόμισης. Με αυτόν τον τρόπο εξασφαλίζεται η ορθή και βέλτιστη χρήση της συσκευής. Ο κατασκευαστής δε φέρει ευθύνη σε περίπτωση φθοράς ή βλάβης που έχει προκληθεί από κακή χρήση.

Οδηγίες ασφαλείας για παιδιά και ηλικιωμένους

Κατά το πρότυπο EN: Αυτή η συσκευή μπορεί να χρησιμοποιηθεί από παιδιά ηλικίας από 8 ετών και άνω και άτομα με μειωμένες φυσικές αισθητικές ή διανοητικές ικανότητες ή έλλειψη εμπειρίας και γνώσης, εάν έχουν επίβλεψη ή οδηγίες σχετικά με τη χρήση της συσκευής με ασφαλή τρόπο και κατανοούν τους εμπλεκόμενους κινδύνους. Τα παιδιά δεν πρέπει να παίζουν με τη συσκευή. Ο καθαρισμός και η συντήρηση από τον χρήστη δεν πρέπει να πραγματοποιούνται από παιδιά χωρίς επίβλεψη. Τα παιδιά ηλικίας από 3 έως 8 ετών επιτρέπεται να γεμίζουν και να αδειάζουν ψυκτικές συσκευές.

- Κρατήστε όλα τα υλικά συσκευασίας μακριά από παιδιά, καθώς υπάρχει κίνδυνος ασφυξίας.
- Αν αποφασίσετε να πετάξετε τη συσκευή, αποσυνδέστε την από το ρεύμα, κόψτε το καλώδιο ρεύματος (όσο πιο κοντά στη βάση) και αφαιρέστε την πόρτα, έτσι ώστε τα παιδιά να μην παίζουν με τη συσκευή και εγκλωβιστούν στο εσωτερικό.
- Αν μια συσκευή με μαγνητικό λάστιχο αντικατασταθεί από συσκευή με "κλείδωμα" πόρτας, βεβαιωθείτε ότι το "κλείδωμα" θα καταστραφεί πριν πετάξετε τη συσκευή. Αυτό για να μη γίνει η συσκευή παγίδα για παιδιά.
- Κρατήστε τη συσκευή και το καλώδιο μακριά από παιδιά μικρότερα των 8 ετών
- Παιδιά ηλικίας από 3 έως 8 ετών μπορούν να γεμίζουν και να αδειάζουν ψυκτικές συσκευές
- Τα παιδιά θα πρέπει να επιβλέπονται για να διασφαλιστεί ότι δεν παίζουν με τη συσκευή.

Γενικές οδηγίες ασφαλείας

Αυτή η συσκευή προορίζεται για χρήση σε οικιακές και παρόμοιες εφαρμογές, όπως κουζίνες προσωπικού σε καταστήματα, γραφεία και άλλα περιβάλλοντα- αγροτικές και πελάτες σε ξενοδοχεία, μοτέλ και άλλα περιβάλλοντα τύπου κατοικίας - περιβάλλοντα τύπου πανδοχείου (bed & breakfast), τροφοδοσία και παρόμοιες εφαρμογές μη λιανικής πώλησης.

Μην αποθηκεύετε σε αυτή τη συσκευή εκρηκτικές ουσίες όπως αεροζόλ με εύφλεκτο πρωθητικό αέριο.

Το κατεστραμμένο καλώδιο τροφοδοσίας πρέπει να αντικαθίσταται από τον κατασκευαστή, το τμήμα συντήρησής του ή σχετικούς επαγγελματίες, προκειμένου να αποφευχθεί ο κίνδυνος.

ΠΡΟΣΟΧΗ — Τα ανοίγματα αέρα πρέπει να είναι ελεύθερα από εμπόδια. Βεβαιωθείτε ότι ο αέρας κυκλοφορεί ελεύθερα γύρω από τη συσκευή, ειδικά αν είναι κοντά σε τοίχο

ΠΡΟΣΟΧΗ — Μην προκαλείτε φθορά στο ψυκτικό κύκλωμα.

ΠΡΟΣΟΧΗ — Μη χρησιμοποιείτε ηλεκτρικές συσκευές μέσα στη συσκευή, εκτός αν προτείνονται από τον κατασκευαστή.

Το ψυκτικό υγρό και το αφρώδες υλικό κυκλοπεντανίου που χρησιμοποιούνται για το ψυγείο είναι εύφλεκτα. Για τον λόγο αυτό, όταν απορριφθεί το ψυγείο, πρέπει να παραμείνει μακριά από κάθε πηγή φωτιάς και να παραληφθεί από ειδική εταιρεία ανάκτησης με αντίστοιχη ειδίκευση, και η διάθεσή του να γίνει με άλλο τρόπο εκτός από καύση, ώστε να αποφευχθεί η βλάβη στο περιβάλλον ή οποιαδήποτε άλλη ζημιά.

Ψυκτικό υγρό

Το ψυκτικό κύκλωμα της συσκευής λειτουργεί με ισοβουτάνιο (R600a), το οποίο είναι ένα ιδιαίτερα εύφλεκτο φυσικό αέριο και άρα επικίνδυνο για το περιβάλλον. Όταν μεταφέρετε ή κατά την εγκατάσταση της συσκευής, βεβαιωθείτε ότι κανένα στοιχείο του ψυκτικού κυκλώματος δεν έχει φθορά

Προσοχή: Κίνδυνος πυρκαγιάς

Αν το ψυκτικό κύκλωμα έχει φθορές:

- Αποφύγετε φλόγες και κάθε πηγή ανάφλεξης.
- Βεβαιωθείτε ότι το δωμάτιο στο οποίο βρίσκεται η συσκευή αερίζεται επαρκώς. Είναι επικίνδυνο να αλλάζετε τα χαρακτηριστικά της συσκευής με οποιονδήποτε τρόπο. Φθορά στο καλώδιο ρεύματος μπορεί να προκαλέσει βραχυκύκλωμα ή/και ηλεκτροπληξία.

Οδηγίες ασφαλείας για την ηλεκτρική σύνδεση

- Ο κατασκευαστής δεν αναλαμβάνει ευθύνη σε περίπτωση τραυματισμού ή βλάβης που προκλήθηκε από κακή ηλεκτρική σύνδεση
- Μην επιμηκύνετε το καλώδιο ρεύματος. Μη χρησιμοποιείτε προέκταση καλωδίου, αντάπτορα ή πολύμπριζο
- Ελέγξτε ότι η πρίζα δεν έχει σημάδια φθοράς. Πρίζα σε κακή κατάσταση μπορεί να προκαλέσει υπερθέρμανση της συσκευής ακόμα και πυρκαγιά.
- Η πρίζα θα πρέπει να βρίσκεται σε σημείο με εύκολη πρόσβαση.
- Μην τραβάτε ποτέ το καλώδιο ρεύματος.
- Βεβαιωθείτε ότι η συσκευή είναι σωστά γειωμένη.
- Σε περίπτωση που η πρίζα είναι χαλαρή, μη συνδέετε το καλώδιο, καθώς υπάρχει ο κίνδυνος ηλεκτροπληξίας ή/και πυρκαγιάς.

- Μη χρησιμοποιείτε τη συσκευή αν το εσωτερικό φως δεν είναι εγκατεστημένο.
- Πριν την αλλαγή του λαμπτήρα αποσυνδέστε τη συσκευή από το ρεύμα.
- Η συσκευή λειτουργεί σε παροχή ρεύματος 220~240 V / 50 Hz. Πρέπει να συνδεθεί σε γειωμένη πρίζα σύμφωνα με τον εθνικό κανονισμό.
Το κατεστραμμένο καλώδιο τροφοδοσίας πρέπει να αντικαθίσταται από τον κατασκευαστή, το τμήμα συντήρησής του ή σχετικούς επαγγελματίες, προκειμένου να αποφευχθεί ο κίνδυνος
- Η πρίζα πρέπει να είναι εύκολα προσβάσιμη αλλά σε μέρος που να μην μπορούν να προσεγγίσουν παιδιά. Αν έχετε αμφιβολία ρωτήστε έναν εγκαταστάτη ηλεκτρολόγο
- Όταν τοποθετείτε τη συσκευή, βεβαιωθείτε ότι το καλώδιο δεν είναι κατεστραμμένο ή παγιδευμένο

Καθημερινή χρήση

- Μην τοποθετείτε εύφλεκτα, εκρηκτικά, πτητικά και εξαιρετικά διαβρωτικά στοιχεία στο ψυγείο, για να προλάβετε τις ζημιές στο προϊόν και τα ατυχήματα με πυρκαγιά.
- Μη χρησιμοποιείτε άλλες ηλεκτρικές συσκευές μέσα στη συσκευή (πχ μίξερ, παγωτομηχανές κτλ)
- Όταν αποσυνδέετε τη συσκευή, τραβήξτε τη λαβή του καλωδίου και όχι το καλώδιο
- Μην εκτίθετε τη συσκευή στο ηλιακό φως.
- Κρατήστε τη συσκευή μακριά από πηγές φλόγας για να αποφύγετε το ενδεχόμενο πυρκαγιάς
- Η συσκευή είναι σχεδιασμένη για την αποθήκευση ποτών.
- Η συσκευή είναι βαριά. Να είστε προσεκτικοί κατά τη μετακίνηση της.
- Μη γέρνετε και μη σκαρφαλώνετε στη συσκευή.
- Για να αποφύγετε πτώση αντικειμένων και για να μην προκληθεί φθορά στη συσκευή μην τοποθετείτε μεγάλο φορτίο στο εσωτερικό της συσκευής.

Για να αποφύγετε τη μόλυνση των τροφίμων τηρήστε τις ακόλουθες οδηγίες:

–Το άνοιγμα της πόρτας για μεγάλες χρονικές περιόδους μπορεί να προκαλέσει σημαντική αύξηση της θερμοκρασίας στους θαλάμους της συσκευής.

–Καθαρίστε τακτικά τις επιφάνειες που μπορούν να έρθουν σε επαφή με τα τρόφιμα και τα προσβάσιμα συστήματα αποστράγγισης.

–Καθαρίστε τις δεξαμενές νερού εάν δεν έχουν χρησιμοποιηθεί για 48 ώρες. Ξεπλύνετε το σύστημα ύδρευσης που είναι συνδεδεμένο με παροχή νερού εάν δεν έχει τραβηχτεί νερό για 5 ημέρες.

Προσοχή! Καθαρισμός και συντήρηση

- Πριν από οποιαδήποτε εργασία συντήρησης, απενεργοποιήστε τη συσκευή και αποσυνδέστε την από την παροχή ρεύματος.
- Κατά τον καθαρισμό της συσκευής, μη χρησιμοποιείτε μεταλλικά αντικείμενα, ατμοκαθαριστές, διαβρωτικά υλικά και οργανικά διαλύματα.
- Μη χρησιμοποιείτε αιχμηρά αντικείμενα για να απομακρύνετε τον πάγο, χρησιμοποιήστε μόνο πλαστικό ξέστρο.

Σημαντικές πληροφορίες για την εγκατάσταση!

- Για ασφαλή ηλεκτρική σύνδεση, ακολουθήστε τις συμβουλές του παρόντος εγχειριδίου
- Απομακρύνετε τα υλικά συσκευασίας και ελέγξτε ότι δεν υπάρχουν σημάδια φθοράς.

Μη συνδέετε στο ρεύμα συσκευή που έχει φθορά. Ενημέρωστε το κατάστημα αγοράς για οποιαδήποτε ζημιά και σε τέτοια περίπτωση κρατήστε τη συσκευασία.

- Προτείνεται να αφήσετε τη συσκευή σε όρθια θέση για τουλάχιστον 4 ώρες πριν τη συνδέσετε στο ρεύμα.
- Η κυκλοφορία του αέρα είναι απαραίτητη για να αποφευχθεί η υπερθέρμανση. Για να διασφαλίσετε καλή κυκλοφορία του αέρα ακολουθήστε τις οδηγίες.
- Για να αποφύγετε το ενδεχόμενο πυρκαγιάς, βεβαιωθείτε ότι η συσκευή δεν ακουμπάει σε τοίχους ή άλλο θερμό στοιχείο (συμπιεστής συμπυκνωτής). Τηρείτε τις οδηγίες εγκατάστασης.
- Η συσκευή δεν πρέπει να τοποθετείται κοντά σε καλοριφέρ, εστίες μαγειρέματος ή άλλη πηγή θερμότητας.
- Βεβαιωθείτε ότι η πρίζα είναι σε προσβάσιμο σημείο μετά την εγκατάσταση.

ΠΡΟΕΙΔΟΠΟΙΗΣΕΙΣ ΓΙΑ ΤΗΝ ΕΝΕΡΓΕΙΑ

Για να περιορίσετε την κατανάλωση ρεύματος της συσκευής

- Τοποθετήστε τη σε κατάλληλο μέρος σύμφωνα με τις οδηγίες.
- Μην αφήνετε τις πόρτες ανοιχτές για μεγάλο χρονικό διάστημα.
- Μην τοποθετείτε στη συσκευή φαγητό που είναι ζεστό.
- Για να διασφαλίσετε σωστή λειτουργία της συσκευής, καθαρίστε τον συμπυκνωτή σε τακτά “χρονικά διαστήματα (δες Ενότητα Συντήρηση συσκευής).
- Ελέγχετε ανά τακτά χρονικά διαστήματα τα λάστιχα της πόρτας για να διασφαλίσετε ότι σφραγίζουν σωστά. Αν όχι, επικοινωνήστε με το εξουσιοδοτημένο service.

Αντιμέτωπιση προβλημάτων

- **Οποιαδήποτε εργασία ηλεκτρολογική θα πρέπει να γίνεται από εξουσιοδοτημένο και αδειοδοτημένο τεχνικό**
- Η συσκευή θα πρέπει να επισκευάζεται μόνο από το εξουσιοδοτημένο service της εταιρείας και χρησιμοποιώντας γνήσια ανταλλακτικά από τον κατασκευαστή

Η συσκευή είναι κατασκευασμένη για οικιακή χρήση μόνο. Ο κατασκευαστής δε φέρει ευθύνη για οποιαδήποτε άλλη χρήση.



R600A

Οδηγίες ασφαλείας



ΠΡΟΣΟΧΗ: Οι ψυκτικές συσκευές περιέχουν ισοβουτάνιο (R600a), και δεν πρέπει να τοποθετούνται κοντά σε πηγές ανάφλεξης (πχ, ηλεκτρικές επαφές που είναι εκτεθειμένες ή ανοικτές επαφές που θα μπορούσαν να κλείσουν από το ψυκτικό υγρό σε περίπτωση διαρροής). Το ψυκτικό υγρό καθορίζεται στην ετικέτα διαβάθμισης.



ΠΡΟΣΟΧΗ: Μην προκαλείτε φθορές στο κύκλωμα ψυκτικού μέσου



Μην χρησιμοποιείτε ηλεκτρικές συσκευές πάνω από αυτή τη συσκευή, εκτός εάν είναι τύπου εγκεκριμένου από τον κατασκευαστή.



ΠΡΟΣΟΧΗ: Διατηρείτε ελεύθερες τις οπές αερισμού



ΠΡΟΣΟΧΗ: Μην αποθηκεύετε σε αυτή τη συσκευή εκρηκτικές ουσίες όπως αεροζόλ με εύφλεκτο προωθητικό αέριο.

Η συσκευή συμμορφώνεται πλήρως με τις Ευρωπαϊκές προδιαγραφές

ΕΓΚΑΤΑΣΤΑΣΗ

Τοποθέτηση της συσκευής

Τοποθετήστε τη συσκευή σε σταθερό έδαφος. Για να αποφύγετε κραδασμούς και θόρυβο, το ψυγείο πρέπει να είναι ευθυγραμμισμένο. Χρησιμοποιήστε τα μπροστά πόδια για την ευθυγράμμιση.

Επιλέξτε καλά αεριζόμενο χώρο με ελεύθερο χώρο τουλάχιστον 10 εκ. γύρω από τη συσκευή. Η συσκευή πρέπει να βρίσκεται μακριά από το άμεσο ηλιακό φως και πηγές θερμότητας όπως πχ ο φούρνος.

Σπρώξτε τη συσκευή προς τη θέση της μέχρι τον τοίχο.

Όταν είναι στη θέση της, βεβαιωθείτε ότι υπάρχει ελεύθερος χώρος 50 χιλ στο επάνω μέρος. Αν δεν υπάρχει περιθώριο στο επάνω μέρος, αφήστε 25 χιλ περιθώριο στο κάτω μέρος.

Μην τοποθετείτε τη συσκευή πάνω στο καλώδιο ρεύματος.

Τα μέρη της συσκευής που θερμαίνονται κατά την χρήση, δεν πρέπει να είναι εκτεθειμένα.

Σταθερότητα

Η συσκευή πρέπει να είναι σταθερή.

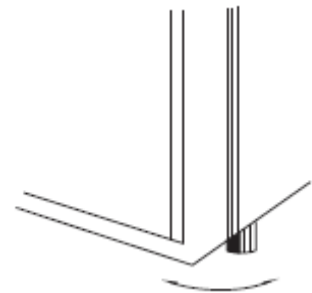
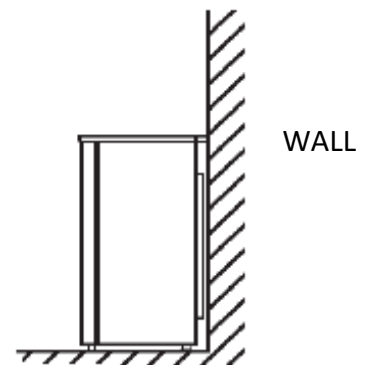
Σε διαφορετική περίπτωση υπάρχουν κραδασμοί.

Τοποθετήστε τη συσκευή σε ευθεία.

Τα 2 ρυθμιζόμενα ποδαράκια πρέπει να ακουμπούν στο έδαφος. Σταθεροποιήστε ρυθμίζοντας τα ποδαράκια.

Η συσκευή είναι βαριά. Να είστε προσεκτικοί κατά τη μετακίνηση

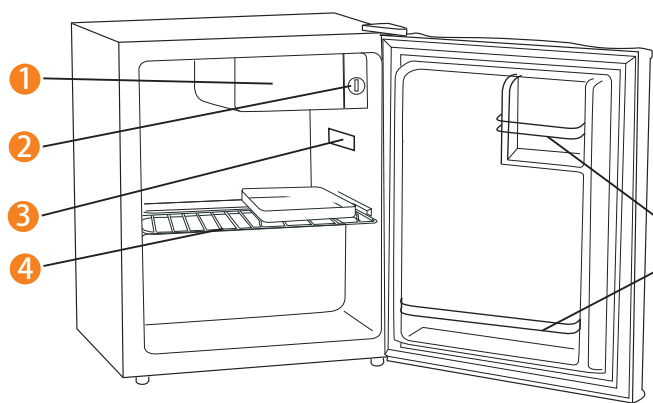
Για πληροφορίες σχετικά με τη συσκευή, ανατρέξτε στην ετικέτα διαβάθμισης που βρίσκεται στο πίσω μέρος του ψυγείου.



ΠΡΟΕΙΔΟΠΟΙΗΣΗ

- 1) Βεβαιωθείτε ότι η αναγραφόμενη τάση είναι ίδια με τη τάση του ηλεκτρικού σας δικτύου.
- 2) Το νερό μέσα στη συσκευή μπορεί να δημιουργήσει πάγο. Επιπλέον πάγος μπορεί να προκαλέσει δυσλειτουργία. Για αυτό το λόγο πρέπει να κάνετε απόψυξη στη συσκευή χειροκίνητα. Κατά την απόψυξη, τοποθετήστε ένα δοχείο κάτω από τον εξατμιστή για τη συλλογή του νερού.
- 3) Όταν το καλώδιο ρεύματος έχει υποστεί φθορά, πρέπει να επιδιορθωθεί από εξουσιοδοτημένο τεχνικό
- 4) Είναι επικίνδυνο να αλλάζετε τα χαρακτηριστικά της συσκευής.
- 5) Όταν η συσκευή δε χρησιμοποιείται για μεγάλο διάστημα, καλύτερα να την απενεργοποιείτε.
- 6) Μετά από διακοπή ρεύματος περιμένετε 5 λεπτά πριν την επανεκκίνηση

ΧΡΗΣΗ ΤΗΣ ΣΥΣΚΕΥΗΣ



1. Θάλαμος ημι-κατάψυξης
2. Έλεγχος θερμοκρασίας
3. LED
4. Αφαιρούμενα ράφια
5. Θήκες πόρτας

ΠΡΙΝ ΑΠΟ ΤΗ ΧΡΗΣΗ

- Αφαιρέστε την εξωτερική και εσωτερική συσκευασία.
- Βεβαιωθείτε ότι τα παρακάτω εμπεριέχονται:
 - 1 x Εγχειρίδιο χρήσης
 - 1 x Αφαιρούμενα ράφια
 - 2 x Ράφια πόρτας
- Πριν συνδέσετε τη συσκευή στο ηλεκτρικό ρεύμα, κρατήστε την σε όρθια θέση για περίπου 5 ώρες. Έτσι θα μειωθεί η πιθανότητα δυσλειτουργίας στο κύκλωμα ψύξης λόγω μεταφοράς.
- Πριν τη σύνδεση στο ηλεκτρικό ρεύμα καθαρίστε το εσωτερικό της συσκευής με ζεστό νερό και ένα μαλακό πανί.

Ρύθμιση θερμοκρασίας

Το ψυγείο έχει ένα χειριστήριο για τη ρύθμιση της θερμοκρασίας στο θάλαμο ψύξης, το οποίο βρίσκεται στο πάνω δεξιά μέρος του θαλάμου ψύξης.

Την πρώτη φορά που ενεργοποιείτε τη συσκευή, ρυθμίστε το χειριστήριο στη θέση '6'.

Το εύρος ρύθμισης θερμοκρασίας είναι από OFF μέχρι '6'. Μετά από 24 έως 48 ώρες, ρυθμίστε τη θερμοκρασία στη ρύθμιση που ταιριάζει καλύτερα στις ανάγκες σας.

Η ρύθμιση '4' είναι η πιο κατάλληλη για οικιακή χρήση ή χρήση γραφείου. Για να απενεργοποιήσετε τη συσκευή, στρέψτε τον επιλογέα στη θέση OFF.

ΣΗΜΕΙΩΣΗ

Στρέφοντας τον επιλογέα στη θέση OFF, ο κύκλος ψύξης διακόπτεται αλλά δεν σταματά η παροχή ρεύματος στη συσκευή.

Αν η συσκευή αποσυνδεθεί από το ρεύμα ή απενεργοποιηθεί, πρέπει να περιμένετε περίπου 3 με 5 λεπτά πριν την επανεκκίνηση της συσκευής. Αν επιχειρήσετε την επανεκκίνηση πριν από αυτό το χρονικό διάστημα, η συσκευή δε θα ξεκινήσει να λειτουργεί.

Θάλαμος ημι-κατάψυξης

Ο θάλαμος αυτός είναι σχεδιασμένος για παραγωγή πάγου και σύντομη αποθήκευση (3-4 ημερών το πολύ) κάποιων κατεψυγμένων τροφίμων.

Η θερμοκρασία σε αυτό το θάλαμο δεν είναι τόσο χαμηλή για να παγώσει με ασφάλεια φαγητό για μεγάλο χρονικό διάστημα και λειτουργεί καλύτερα αν το φαγητό είναι ήδη παγωμένο.

Με βάση το σχεδιασμό του, αυτός ο θάλαμος δεν είναι κατάψυξη και μπορεί να μη διατηρήσει το παγωτό ή άλλα τρόφιμα παγωμένα.

Μια ρύθμιση με χαμηλότερη θερμοκρασία μπορεί να επιλεγεί αλλά αυτό θα επηρεάσει και τα υπόλοιπα περιεχόμενα του ψυγείου.

Η πόρτα του θαλάμου ημι-κατάψυξης είναι πολύ πιθανό να σπάσει λόγω της συσσώρευσης πάγου. Σε τέτοια περίπτωση δεν καλύπτεται από την εγγύηση, οπότε βεβαιωθείτε ότι κάνετε απόψυξη όταν ο πάγος φτάσει τα 6mm πάχος.

Απόψυξη

Αφαιρέστε την πρίζα από την παροχή ρεύματος, ανοίξτε την πόρτα και αφαιρέστε τα περιεχόμενα τοποθετώντας τα σε δροσερό μέρος. Κάντε απόψυξη με πλαστικό ξέστρο ή αφήστε τη θερμοκρασία να αυξηθεί με φυσικό τρόπο μέχρι να λιώσει ο πάγος. Σκουπίστε τον πάγο και το νερό που υπάρχει. Μετά από αυτό, συνδέστε τη συσκευή στο ρεύμα.

ΚΑΘΑΡΙΣΜΟΣ ΤΟΥ ΨΥΓΕΙΟΥ

Πριν οποιαδήποτε εργασία καθαρισμού, φροντίστε να αποσυνδέσετε από το ρεύμα.

Χρησιμοποιήστε χλιαρό νερό και μαγειρική σόδα

Καθαρίστε με ένα πανί νωτισμένο σε αυτό το διάλυμα και σκουπίστε με ένα μαλακό πανί.

ΠΑΡΑΤΕΤΑΜΕΝΗ ΔΙΑΚΟΠΗ ΧΡΗΣΗΣ

Αν η συσκευή δε χρησιμοποιείται για μεγάλο χρονικό διάστημα, κάντε τα παρακάτω:

Αποσυνδέστε το ψυγείο από την παροχή ρεύματος βγάζοντας την πρίζα. Καθαρίστε και στεγνώστε το εσωτερικό όπως αναγράφεται παραπάνω.

Αφήστε την πόρτα ανοιχτή για να αποφύγετε δυσάρεστες οσμές.

ΠΡΙΝ ΚΑΛΕΣΕΤΕ ΤΟ SERVICE

Ελέγξτε προσεκτικά τα παρακάτω:

Το ψυγείο δε λειτουργεί

- Ελέγξτε αν η συσκευή είναι συνδεδεμένη στο ρεύμα
- Έλέγξτε αν η πρίζα λειτουργεί συνδέοντας μια άλλη συσκευή.
- Ελέγξτε την ασφάλεια στο φως του ψυγείου.

Το ψυγείο κάνει θόρυβο όταν λειτουργεί

- Ελέγξτε αν το ψυγείο είναι σε επίπεδο έδαφος και δεν είναι σε επαφή με άλλες συσκευές ή έπιπλα

Το ψυγείο δεν ψύχει επαρκώς

- Αν η πόρτα ανοίγει συχνά ή αν έχει μείνει ανοιχτή για μεγάλο χρονικό διάστημα, χρειάζεται χρόνος για να επιτευχθεί η ρυθμισμένη θερμοκρασία.
- Ελέγξτε αν υπάρχει επαρκής αερισμός γύρω από τη συσκευή.

Τα παρακάτω δεν πρέπει να θεωρούνται πρόβλημα

- Ήπιος ήχος που προκαλείται από το ψυκτικό που κυλάει μέσα στο σωλήνα.
- Υψηλή θερμοκρασία στο συμπιεστή.

ΑΝΤΙΜΕΤΩΠΙΣΗ ΠΡΟΒΛΗΜΑΤΩΝ

Μπορεί να προσπαθήσετε να λύσετε μόνοι σας τα παρακάτω απλά προβλήματα. Αν δεν μπορούν να λυθούν, επικοινωνήστε με το τμήμα εξυπηρέτησης πελατών.

Η συσκευή δεν λειτουργεί	Ελέγξτε αν η συσκευή είναι συνδεδεμένη με την τροφοδοσία ή αν το βύσμα κάνει καλή επαφή Ελέγξτε αν η τάση είναι πολύ χαμηλή Ελέγξτε αν υπάρχει διακοπή ρεύματος ή έχουν απεμπλακεί τα μερικά κυκλώματα
Οσμή	Τα δύοσσημα τρόφιμα πρέπει να τυλίγονται προσεκτικά Ελέγξτε αν υπάρχει φαγητόπου έχει χαλάσει Καθαρίστε το εσωτερικό του ψυγείου
Μακροπρόθεσμη λειτουργία του συμπιεστή	Είναι φυσιολογικό το ψυγείο να λειτουργεί για μεγαλύτερο χρονικό διάστημα το καλοκαίρι, όταν η θερμοκρασία του περιβάλλοντος είναι υψηλότερη Δεν συνιστάται να έχετε πάρα πολλά τρόφιμα ταυτόχρονα στη συσκευή Τα τρόφιμα πρέπει να κρυώνουν πριν τοποθετηθούν στη συσκευή Οι πόρτες ανοίγονται πολύ συχνά
Οι πόρτες δεν μπορούν να κλείσουν σωστά	Η πόρτα έχει κολλήσει από συσκευασίες τροφίμων Το ψυγείο έχει κλίση
Το λάστιχο της πόρτας δεν είναι στεγανό	Αφαιρέστε τα ξένα υλικά από το λάστιχο της πόρτας Θερμάνετε το λάστιχο της πόρτας και στη συνέχεια κρυώστε το για να αποκατασταθεί (ή φυσήξτε το με ηλεκτρικό στεγνωτήρα ή χρησιμοποιήστε μια ζεστή πετσέτα για θέρμανση)
Έντονος θόρυβος	Ελέγξτε αν το δάπεδο είναι οριζοντιωμένο και αν το ψυγείο είναι τοποθετημένο σταθερά Ελέγξτε αν τα παρελκόμενα είναι τοποθετημένα σε σωστές θέσεις



Το προϊόν που αγοράσατε έχει σχεδιαστεί και κατασκευαστεί με υλικά υψηλών προδιαγραφών και εξαρτήματα που μπορούν να ανακυκλωθούν και να ξαναχρησιμοποιηθούν. Το σύμβολο υποδεικνύει ότι οι ηλεκτρικές και ηλεκτρονικές συσκευές, στο τέλος της ζωής τους, θα πρέπει να μεταφέρονται σε ειδικούς χώρους απορριμμάτων, ξεχωριστά από τα σκουπίδια του σπιτιού σας. Παρακαλούμε, ρωτήστε τον τοπικό σας δήμο για τον χώρο απόρριψης ηλεκτρικών και ηλεκτρονικών συσκευών ή για τοποθεσία απόρριψης συσκευών προς ανακύκλωση. Στις χώρες της Ευρωπαϊκής Ένωσης, υπάρχουν σημεία συγκέντρωσης χρησιμοποιημένων ηλεκτρικών και ηλεκτρονικών συσκευών.

Παρακαλούμε, βοηθήστε μας να προστατέψουμε το περιβάλλον που ζούμε!

ΔΗΛΩΣΗ ΣΥΜΜΟΡΦΩΣΗΣ

Με την παρούσα, δηλώνουμε ότι η παρούσα συσκευή συμμορφώνεται προς τις ουσιώδεις απαιτήσεις και τις λοιπές διατάξεις των παρακάτω οδηγιών:

EMC-Directive: 14 / 30 / EU

Low Voltage Directive: 14/ 35 / EU

ErP Directive 09 / 125 / EC

CE Marking: 93 / 68 / EEC

RoHS Directive: 11 / 65 / EU Delegated Directive (EU) 15 / 863

Αντίγραφο της Δήλωσης Συμμόρφωσης υπάρχει στο

www.morris.gr

ΕΙΣΑΓΩΓΕΑΣ:

Καλλιόπη Καρύδα & ΣΙΑ Ε.Ε.

17^{ης} Νοεμβρίου 87^Α – ΤΚ 55534 – Πυλαία – Θεσσαλονίκη

Τηλ: 2316006600, Fax: 2316006650



**Δελτίο προϊόντος (σύμφωνα με την
Ευρωπαϊκή οδηγία 1060/2010)**

Μάρκα	MORRIS
Μοντέλο	W7448SDL / S7449SDL / B7451SDL
Τάση τροφοδοσίας	220-240 V / 50 Hz
Διαστάσεις συσκευής Χιλιοστά	450 x 450 x 495
Καθαρό βάρος	13 kg
Καθαρή χωρητικότητα	41 L
Τάξη ενεργειακής απόδοσης	E
Ετήσια κατανάλωση ενέργειας υπολογισμένη βάση αποτελεσμάτων από μέτρηση 24ωρών κάτω από συγκεκριμένες συνθήκες λειτουργίας. Η πραγματική κατανάλωση ενέργειας εξαρτάται από τον τρόπο χρήσης της συσκευής και την τοποθεσία	79 kWh / έτος
Ισχύς λάμπας LED	1.2W
Σύστημα ψύξης	ΣΤΑΤΙΚΟ
Κλιματική κλάση	N-ST Η συσκευή προορίζεται για χρήση σε περιβάλλον με θερμοκρασίες από "16°C" (χαμηλότερη θερμοκρασία) έως και "38°C" (υψηλότερη θερμοκρασία)
Επίπεδο θορύβου σε dB(A)	39 dB(A)
Τύπος εγκατάστασης	Ελεύθερος



ΕΙΣΑΓΩΓΕΑΣ
Καλλιόπη Καρύδα & ΣΙΑ Ε.Ε.
17ης Νοεμβρίου 87Α
55535, Πυλαία, Θεσσαλονίκη
Τηλ. 2316 006600
Fax. 2316 006650
www.morris.gr