



MORRIS

CIW-10718

ΟΔΗΓΙΕΣ ΧΡΗΣΗΣ

ΠΛΥΝΤΗΡΙΟ ΣΤΕΓΝΩΤΗΡΙΟ

Διαβάστε προσεκτικά τις οδηγίες χρήσης πριν χρησιμοποιήσετε αυτή τη συσκευή

Συγχαρητήρια για τη νέα σας συσκευή!

Αυτό το εγχειρίδιο χρήσης θα σας βοηθήσει να ανακαλύψετε όλα τα πλεονεκτήματα της συσκευής σας και να την χρησιμοποιήσετε όπως εσείς θέλετε.



Σας συνιστούμε να διαβάσετε προσεκτικά αυτές τις οδηγίες χρήσης πριν χρησιμοποιήσετε το πλυντήριο στεγνωτήριο ρούχων για πρώτη φορά. Περιέχει σημαντικές οδηγίες ασφαλείας και πληροφορίες σχετικά με την εγκατάσταση, τη λειτουργία και τη συντήρηση. Ο σωστός χειρισμός συμβάλλει στην αποτελεσματική, φιλική προς το περιβάλλον και ασφαλή χρήση και ελαχιστοποιεί την κατανάλωση ενέργειας κατά τη λειτουργία. Φροντίστε να διατηρείτε πάντα την απόδειξη αγοράς για να διατηρήσετε τυχόν αξιώσεις εγγύησης.

Αυτές οι οδηγίες χρήσης είναι γενικές. Αυτό σημαίνει ότι: Ορισμένες λειτουργίες ισχύουν για τη συσκευή σας, ενώ άλλες όχι. Εργαζόμαστε συνεχώς για την περαιτέρω ανάπτυξη και βελτίωση των τύπων και των μοντέλων των μονάδων μας.

ΩΣ εκ τούτου, διατηρούμε το δικαίωμα να κάνουμε αλλαγές στον σχεδιασμό, τα χαρακτηριστικά και τα αξεσουάρ όλων των τύπων και μοντέλων χωρίς προηγούμενη ειδοποίηση.

Στην ιστοσελίδα μας www.morris.gr μπορείτε επίσης να κατεβάσετε το εγχειρίδιο χρήσης σε ψηφιακή μορφή και να ανακαλύψετε άλλα προϊόντα. Ελπίζουμε να απολαύσετε τη χρήση της συσκευής σας.

Επεξήγηση συμβόλων



Κίνδυνος

Αυτό το σύμβολο υποδεικνύει ότι υπάρχουν κίνδυνοι για τη ζωή και την υγεία των ατόμων λόγω εξαιρετικά εύφλεκτου αερίου.



Προειδοποίηση για ηλεκτρική τάση

Αυτό το σύμβολο υποδεικνύει ότι υπάρχει κίνδυνος για τη ζωή και την υγεία των ατόμων λόγω τάσης.



Προειδοποίηση

Η προειδοποιητική λέξη υποδεικνύει έναν κίνδυνο μεσαίου επιπέδου, ο οποίος, εάν δεν αποφευχθεί, μπορεί να οδηγήσει σε θάνατο ή σοβαρό τραυματισμό.



Προσοχή

Η προειδοποιητική λέξη υποδεικνύει κίνδυνο χαμηλού επιπέδου, ο οποίος, εάν δεν αποφευχθεί, μπορεί να προκληθεί μικρός ή μέτριος τραυματισμός.



Σημείωση:

Η προειδοποιητική λέξη υποδεικνύει σημαντικές πληροφορίες (π.χ. υλικές ζημιές), αλλά όχι κίνδυνο.



Τηρείτε τις οδηγίες

Οι σημειώσεις με αυτό το σύμβολο υποδεικνύουν ότι πρέπει να διαβάσετε προσεκτικά τις οδηγίες λειτουργίας.



Τηρείτε τις οδηγίες

Αυτό το σύμβολο υποδεικνύει ότι ο τεχνικός σέρβις πρέπει να χειρίζεται και να συντηρεί τη συσκευή μόνο σύμφωνα με τις οδηγίες λειτουργίας.

ΠΕΡΙΕΧΟΜΕΝΑ

1	ΟΔΗΓΙΕΣ ΑΣΦΑΛΕΙΑΣ	3	4	ΣΥΝΤΗΡΗΣΗ	33
1.1	Οδηγίες ασφάλειας	3	4.1	Φροντίδα και καθαρισμός.....	33
				Καθάρισμα της καμπίνας.....	33
				Καθάρισμα του κάδου	33
				Καθάρισμα του λάστιχου και του τζαμιού πόρτας..	33
				Καθάρισμα του φίλτρου εισόδου.....	34
				Καθάρισμα της θήκης απορρυπαντικού	35
				Καθάρισμα του φίλτρου αντλίας αποστράγγισης.....	36
			4.2	Αντιμετώπιση προβλημάτων	37
			4.3	Εξυπηρέτηση πελατών	3g
2	ΕΓΚΑΤΑΣΤΑΣΗ.....	11	5	ΤΕΧΝΙΚΕΣ ΠΡΟΔΙΑΓΡΑΦΕΣ	39
2.1	Περιγραφή προϊόντος.....	11			
	Αξεσουάρ	11	6	ΔΕΛΤΙΟ ΠΛΗΡΟΦΟΡΙΩΝ ΠΡΟΪΟΝΤΟΣ ..	40
2.2	Εγκατάσταση	12			
	Χώρος εγκατάστασης.....	12			
	Αφαίρεση της συσκευασίας του πλυντηρίου.....	13			
	Αφαιρέστε τα μπουλόνια μεταφοράς.....	13			
	Ευθυγράμμιση του πλυντηρίου... ..	14			
	Σύνδεση του σωλήνα παροχής νερού	14			
	Σωλήνας αποστράγγισης	14			
	Ηχοαπορροφητικός σπόγγος.....	15			
3	ΛΕΙΤΟΥΡΓΙΑ	16			
3.1	Γρήγορη εκκίνηση.....	16			
	Βαθμονόμηση	16			
3.2	Πριν από κάθε πλύση	19			
3.3	Θήκη απορρυπαντικού	20			
	Συστάσεις για απορρυπαντικό	21			
3.4	Πίνακας ελέγχου	22			
3.5	Οθόνη	23			
3.6	Προγράμματα	24			
3.7	Επιλογή.....	29			

1 ΟΔΗΓΙΕΣ ΑΣΦΑΛΕΙΑΣ

ΠΡΟΒΛΕΠΟΜΕΝΗ ΧΡΗΣΗ

Το προϊόν προορίζεται μόνο για οικιακή χρήση και για υφάσματα σε οικιακές ποσότητες κατάλληλες για πλύσιμο και στέγνωμα. Αυτή η συσκευή προορίζεται μόνο για χρήση σε εσωτερικούς χώρους και δεν προορίζεται για χρήση ως εντοιχισμένη συσκευή. Χρησιμοποιήστε την μόνο σύμφωνα με τις παρακάτω οδηγίες. Η συσκευή δεν προορίζεται για εμπορική χρήση. Οποιαδήποτε άλλη χρήση θεωρείται αντικανονική. Ο κατασκευαστής δεν ευθύνεται για τυχόν ζημιές ή τραυματισμούς που μπορεί να προκύψουν από τη χρήση της.

- Αυτή η συσκευή προορίζεται για χρήση σε οικιακές και παρόμοιες εφαρμογές, όπως:
 - Χώροι κουζίνας προσωπικού σε καταστήματα, γραφεία και άλλα εργασιακά περιβάλλοντα·
 - Αγροτικές κατοικίες·
 - Από πελάτες σε ξενοδοχεία, μοτέλ και άλλα οικιστικά περιβάλλοντα 249·
 - Περιβάλλοντα τύπου Bed and Breakfast·
 - Χώροι κοινής χρήσης σε πολυκατοικίες ή σε πλυντήρια.

■ 1.1 Οδηγίες ασφαλείας

Διαβάστε προσεκτικά τις ακόλουθες πληροφορίες ασφαλείας και ακολουθήστε τις αυστηρά για να ελαχιστοποιήσετε τον κίνδυνο πυρκαγιάς, έκρηξης ή ηλεκτροπληξίας και να αποτρέψετε υλικές ζημιές, τραυματισμούς ή απώλεια ζωής. Η μη τήρηση αυτών των οδηγιών συνεπάγεται την ακύρωση οποιασδήποτε εγγύησης.

Προειδοποίηση!

Αυτός ο συνδυασμός συμβόλου και προειδοποιητικής λέξης υποδεικνύει μια ενδεχομένως επικίνδυνη κατάσταση, η οποία μπορεί να οδηγήσει σε θάνατο ή σοβαρούς τραυματισμούς εάν δεν αποφευχθεί.

Προσοχή!

Αυτός ο συνδυασμός συμβόλου και προειδοποιητικής λέξης υποδεικνύει μια ενδεχομένως επικίνδυνη κατάσταση που μπορεί να έχει ως αποτέλεσμα ελαφρούς ή επουσιώδεις τραυματισμούς ή υλικές και περιβαλλοντικές ζημιές.

Σημείωση!

Αυτός ο συνδυασμός συμβόλου και προειδοποιητικής λέξης υποδεικνύει μια ενδεχομένως επικίνδυνη κατάσταση που μπορεί να οδηγήσει σε ελαφρούς ή επουσιώδεις τραυματισμούς.

1 ΟΔΗΓΙΕΣ ΑΣΦΑΛΕΙΑΣ

Προειδοποίηση!

ΚΙΝΔΥΝΟΣ ΗΛΕΚΤΡΟΠΛΗΞΙΑΣ

- Εάν το καλώδιο τροφοδοσίας έχει υποστεί ζημιά, πρέπει να αντικατασταθεί από τον κατασκευαστή, τον αντιπρόσωπο σέρβις του ή από άτομα με παρόμοια προσόντα, προς αποφυγή κινδύνου.
- Εάν η συσκευή έχει υποστεί βλάβη, δεν πρέπει να λειτουργήσει, εκτός εάν επισκευαστεί από τον κατασκευαστή, τον αντιπρόσωπο σέρβις του ή από άτομα με παρόμοια προσόντα.
- Κίνδυνος ηλεκτροπληξίας!
- Η συσκευή μπορεί να χρησιμοποιηθεί από παιδιά ηλικίας 8 ετών και άνω και από άτομα με περιορισμένες σωματικές, αισθητηριακές ή διανοητικές ικανότητες ή από άτομα χωρίς εμπειρία και γνώση, με την προϋπόθεση ότι επιβλέπονται κατά τη χρήση της ή έχουν λάβει οδηγίες σχετικά με την ασφαλή της χρήση και κατανοούν τους κινδύνους που ενέχονται. Τα παιδιά απαγορεύεται να παίζουν με τη συσκευή. Ο καθαρισμός και η συντήρηση από τον χρήστη δεν πρέπει να πραγματοποιούνται από παιδιά χωρίς επίβλεψη.
- Τα παιδιά πρέπει να επιβλέπονται ώστε να μην παίζουν με τη συσκευή.
- Τα παιδιά ηλικίας 3 ετών και κάτω πρέπει να κρατούνται μακριά από τη συσκευή ή να επιβλέπονται συνεχώς.
- Τα ζώα και τα παιδιά μπορεί να σκαρφαλώσουν στη συσκευή. Ελέγξτε τη συσκευή πριν από κάθε λειτουργία.
- Μην ανεβαίνετε και μην κάθεστε στη συσκευή.

1 ΟΔΗΓΙΕΣ ΑΣΦΑΛΕΙΑΣ

ΘΕΣΗ ΕΓΚΑΤΑΣΤΑΣΗΣ ΚΑΙ ΠΕΡΙΒΑΛΛΟΝ

- Όλα τα απορρυπαντικά και οι πρόσθετες ουσίες πρέπει να φυλάσσονται σε ασφαλές μέρος μακριά από τα παιδιά.
- Μην τοποθετείτε τη συσκευή σε δάπεδο με χαλί.
- Η απόφραξη των ανοιγμάτων από ένα χαλί μπορεί να προκαλέσει ζημιά στο μηχάνημα.
- Κρατήστε τη συσκευή μακριά από πηγές θέρμανσης και άμεσο ηλιακό φως για να αποφύγετε τη διάβρωση των πλαστικών και ελαστικών μερών.
- Μην χρησιμοποιείτε τη συσκευή σε υγρό περιβάλλον ή σε χώρους που περιέχουν εκρηκτικά ή καυστικά αέρια. Σε περίπτωση διαρροής ή πιτσιλίσματος νερού, αφήστε τη συσκευή να στεγνώσει στον καθαρό αέρα. Η συσκευή δεν πρέπει να τοποθετείται πίσω από πόρτα με κλειδαριά, μια συρόμενη πόρτα ή πόρτα με μεντεσέ στην αντίθετη πλευρά από εκείνη του στεγνωτηρίου ρούχων.
- Μην λειτουργείτε το μηχάνημα σε χώρους με θερμοκρασία κάτω των 5°C. Αυτό μπορεί να προκαλέσει ζημιές σε μέρη του. Εάν αυτό είναι αναπόφευκτο, φροντίστε να αποστραγγίζετε πλήρως το νερό από τη συσκευή μετά από κάθε χρήση (βλέπε "Συντήρηση - Καθαρισμός του φίλτρου της αντλίας αποστράγγισης") για να αποφύγετε ζημιές που προκαλούνται από παγετό.
- Μην χρησιμοποιείτε ποτέ εύφλεκτα σπρέι ή ουσίες σε πολύ κοντινή απόσταση από τη συσκευή.

1 ΟΔΗΓΙΕΣ ΑΣΦΑΛΕΙΑΣ

ΕΓΚΑΤΑΣΤΑΣΗ

- Αφαιρέστε όλα τα υλικά συσκευασίας και τα μπουλόνια μεταφοράς πριν χρησιμοποιήσετε τη συσκευή. Διαφορετικά, μπορεί να προκληθεί σοβαρή ζημιά.
- Αυτή η συσκευή είναι εξοπλισμένη με μία μόνο βαλβίδα εισόδου και μπορεί να συνδεθεί μόνο με την παροχή κρύου νερού.
- Η πρίζα στην οποία έχει συνδεθεί η συσκευή πρέπει να είναι προσβάσιμη μετά την εγκατάσταση.
- Πριν από το πλύσιμο των ρούχων για πρώτη φορά, πρέπει να εκτελέσετε έναν πλήρη κύκλο πλυσίματος χωρίς ρούχα στο εσωτερικό.
- Πριν από τη χρήση του στεγνωτηρίου, το προϊόν πρέπει να βαθμονομηθεί.
- Μην τοποθετείτε υπερβολικά βαριά αντικείμενα πάνω στη συσκευή, όπως δοχεία νερού ή συσκευές θέρμανσης.
- Χρησιμοποιήστε τους σωλήνες που παρέχονται με την συσκευή και όχι παλαιότερους.
- Μέγ. πίεση εισόδου νερού 1 MPa. Ελάχ. πίεση εισόδου νερού 0,05 MPa.

ΗΛΕΚΤΡΙΚΗ ΣΥΝΔΕΣΗ

- Βεβαιωθείτε ότι το καλώδιο τροφοδοσίας δεν έχει παγιδευτεί από το μηχάνημα, μπορεί να υποστεί ζημιά.
- Συνδέστε το προϊόν σε γειωμένη πρίζα που προστατεύεται από ασφάλεια που πληροί τις τιμές στον πίνακα "Τεχνικές προδιαγραφές". Η εγκατάσταση γείωσης πρέπει να γίνει από εξειδικευμένο ηλεκτρολόγο. Βεβαιωθείτε ότι το μηχάνημα είναι εγκατεστημένο σύμφωνα με τους τοπικούς κανονισμούς.

1 ΟΔΗΓΙΕΣ ΑΣΦΑΛΕΙΑΣ

- Οι συνδέσεις νερού και ηλεκτρικού ρεύματος πρέπει να πραγματοποιούνται από εξειδικευμένο τεχνικό σύμφωνα με τις οδηγίες του κατασκευαστή και τους τοπικούς κανονισμούς ασφαλείας.

Προειδοποίηση!

- Μη χρησιμοποιείτε πολύμπριζα ή καλώδια επέκτασης.
- Μη συνδέετε την συσκευή σε διατάξεις όπως χρονοδιακόπτες ή σε κυκλώματα τα οποία έχουν αυτόματη ενεργοποίηση / απενεργοποίηση
- Μην τραβάτε το βύσμα από την πρίζα εάν υπάρχει εύφλεκτο αέριο.
- Μην τραβάτε ποτέ το βύσμα τροφοδοσίας με βρεγμένα χέρια.
- Τραβάτε πάντα το βύσμα και όχι το καλώδιο.
- Αποσυνδέετε πάντα τη συσκευή από την πρίζα εάν δεν χρησιμοποιείται.

ΣΥΝΔΕΣΕΙΣ ΝΕΡΟΥ

- Ελέγξτε τις συνδέσεις των σωλήνων εισόδου νερού, της βρύσης και του εύκαμπτου σωλήνα εξόδου για πιθανά προβλήματα λόγω αλλαγών στην πίεση του νερού. Εάν οι συνδέσεις είναι χαλαρές ή υπάρχει διαρροή, κλείστε τη βρύση και επισκευάστε την.
- Μην χρησιμοποιείτε τη συσκευή πριν τοποθετηθούν σωστά όλοι οι σωλήνες από εξειδικευμένα άτομα.
- Η γυάλινη πόρτα μπορεί να ζεσταθεί πολύ κατά τη διάρκεια της λειτουργίας. Κρατήστε τα παιδιά και τα κατοικίδια μακριά από το πλυντήριο ενώ λειτουργεί. Οι σωλήνες εισόδου και εξόδου νερού πρέπει να εγκατασταθούν με ασφάλεια και να παραμένουν άθικτοι.
- Διαφορετικά, μπορεί να προκληθεί διαρροή νερού.

1 ΟΔΗΓΙΕΣ ΑΣΦΑΛΕΙΑΣ

- Μην αφαιρείτε το φίλτρο της αντλίας αποστράγγισης ενώ υπάρχει ακόμα νερό στη συσκευή. Μπορεί να διαρρεύσουν μεγάλες ποσότητες νερού και υπάρχει κίνδυνος εγκαυμάτων λόγω της θερμοκρασίας του νερού.

ΛΕΙΤΟΥΡΓΙΑ ΚΑΙ ΣΥΝΤΗΡΗΣΗ



Προειδοποίηση!

- Μην διακόπτετε ποτέ τη λειτουργία του στεγνωτηρίου πριν από το τέλος του κύκλου στεγνώματος, εκτός εάν όλα τα αντικείμενα αφαιρεθούν γρήγορα και απλωθούν έτσι ώστε να διαχυθεί η θερμότητα.
 - Το στεγνωτήριο δεν πρέπει να χρησιμοποιείται εάν έχουν χρησιμοποιηθεί βιομηχανικά χημικά για καθαρισμό. Κίνδυνος έκρηξης.
-
- Εύφλεκτα, εκρηκτικά ή τοξικά διαλυτικά απαγορεύονται. Η βενζίνη, το αλκοόλ κτλ δεν πρέπει να χρησιμοποιούνται σαν απορρυπαντικά. Επιλέγεται μόνο απορρυπαντικά σχεδιασμένα μόνο για χρήση σε πλυντήρια ρούχων.
 - Βεβαιωθείτε ότι όλες οι τσέπες είναι άδειες. Τα αιχμηρά και άκαμπτα αντικείμενα όπως τα νομίσματα, τα καρφιά, οι βίδες, οι πέτρες κτλ. μπορούν να προκαλέσουν σοβαρές ζημιές στο πλυντήριο.
 - Αφαιρέστε όλα τα αντικείμενα από τις τσέπες, όπως αναπτήρες και σπύρτα. Ξεπλύνετε καλά τα αντικείμενα που έχουν πλυθεί στο χέρι.
 - Μην στεγνώνετε ρούχα που δεν έχουν πλυθεί στη συσκευή. Τα αντικείμενα που έχουν λερωθεί με ουσίες όπως μαγειρικό λάδι, ακετόνη, αλκοόλη, βενζίνη, κηροζίνη, υγρά αφαίρεσης λεκέδων, τερεβινθέλαιο, κεριά και καθαριστικά κεριού πρέπει να πλένονται σε ζεστό νερό με επιπλέον ποσότητα απορρυπαντικού πριν στεγνώσουν στη συσκευή.

1 ΟΔΗΓΙΕΣ ΑΣΦΑΛΕΙΑΣ

- Αντικείμενα που περιέχουν αφρώδες ελαστικό (αφρός λάτεξ), σκουφάκια ντους, αδιάβροχα υφάσματα, αντικείμενα με επένδυση από καουτσούκ και ρούχα ή μαξιλάρια με αφρώδες ελαστικό δεν πρέπει να στεγνώνονται στη συσκευή.
- Τα μαλακτικά ή παρόμοια προϊόντα θα πρέπει να χρησιμοποιούνται βάσει των οδηγιών τους.
- Μην προσπαθήσετε ποτέ να ανοίξετε την πόρτα με δύναμη.
- Η πόρτα θα ξεκλειδωθεί λίγο μετά το τέλος ενός κύκλου.
- Μην κλείνετε την πόρτα με υπερβολική δύναμη. Εάν είναι δύσκολο να κλείσετε την πόρτα, ελέγξτε εάν τα ρούχα έχουν τοποθετηθεί και κατανεμηθεί σωστά.
- Αποσυνδέετε πάντα τη συσκευή από την παροχή ρεύματος και από την παροχή νερού πριν από οποιαδήποτε εργασία συντήρησης ή καθαρισμού και μετά από κάθε χρήση.
- Ποτέ μην ρίχνετε νερό πάνω στη συσκευή για τον καθαρισμό της. Κίνδυνος ηλεκτροπληξίας!
- Οι επισκευές πρέπει να πραγματοποιούνται μόνο από τον κατασκευαστή, τον αντιπρόσωπό του ή από άτομα με παρόμοια εξειδίκευση, προκειμένου να αποφευχθεί κίνδυνος.
- Ο κατασκευαστής δεν είναι υπεύθυνος για ζημιές που προκαλούνται από την παρέμβαση μη εξουσιοδοτημένων ατόμων.

ΜΕΤΑΦΟΡΑ

- Πριν από τη μεταφορά:
 - Τα μπουλόνια πρέπει να επανατοποθετηθούν στο πλυντήριο από κάποιον ειδικό.
 - Το συσσωρευμένο νερό πρέπει να αποστραγγίζεται από τη συσκευή.

1 ΟΔΗΓΙΕΣ ΑΣΦΑΛΕΙΑΣ

- Αυτή η συσκευή είναι βαριά. Φροντίστε να την μεταφέρετε με προσοχή. Μην ανασηκώνετε ποτέ κανένα από τα προεξέχοντα μέρη της. Η πόρτα του πλυντηρίου δεν πρέπει να χρησιμοποιείται ως λαβή κατά τη μεταφορά του.

ΠΕΡΙΒΑΛΛΟΝ

Απόρριψη παλαιών συσκευών

(Μόνο για τις χώρες της ΕΕ)

Αυτή η συσκευή φέρει σήμανση σύμφωνα με την Ευρωπαϊκή οδηγία 2012/19/ΕΕ για τα απόβλητα ηλεκτρικού και ηλεκτρονικού εξοπλισμού (ΑΗΗΕ).

Η οδηγία παρέχει το πλαίσιο για την απόσυρση και την ανακύκλωση αποβλήτων εξοπλισμού σε ολόκληρη την ΕΕ.



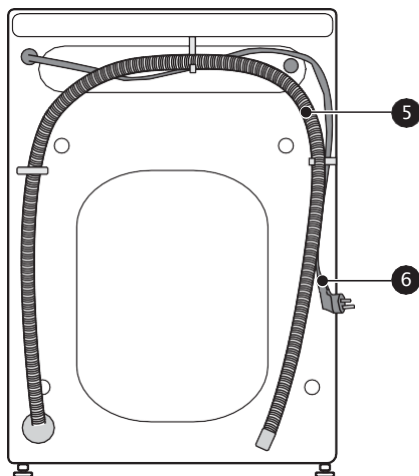
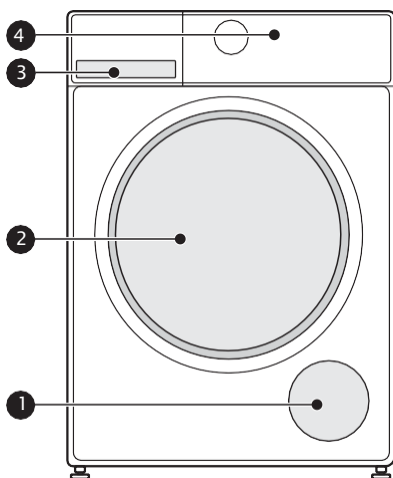
Οι συσκευές που επισημαίνονται με αυτό το σύμβολο δεν πρέπει να απορρίπτονται στα οικιακά απορρίμματα!

Ως κατασκευαστής, εξασφαλίζουμε φιλική προς το περιβάλλον επεξεργασία και ανακύκλωση των παλαιών συσκευών στο πλαίσιο της ευθύνης για το προϊόν. Τα προϊόντα μας είναι καταχωρημένα στις αρχές για τις ηλεκτρικές συσκευές και συσκευασίες. Για περισσότερες πληροφορίες σχετικά με τη συλλογή και την απόρριψη, επικοινωνήστε με τις τοπικές αρχές, το δημοτικό συμβούλιο ή το δικό σας (εξειδικευμένο) κατάστημα λιανικής πώλησης.

Ήδη κατά την ανάπτυξη νέων συσκευών, δίνουμε προσοχή στην υψηλή ανακυκλωσιμότητα των χρησιμοποιούμενων υλικών. Τα υψηλά ποσοστά ανακύκλωσης επιτυγχάνονται μέσω του συστήματος ανάκτησης, ώστε να μειωθεί η επιβάρυνση των χρωματερών και του περιβάλλοντος. Μαζί, συμβάλλουμε σημαντικά στην προστασία του περιβάλλοντος.

2 ΕΓΚΑΤΑΣΤΑΣΗ

2.1 Δελτίο πληροφοριών προϊόντος



- | | |
|---|---------------------|
| 1 | Θυρίδα φίλτρου |
| 2 | Πόρτα |
| 3 | Θήκη απορρυπαντικού |

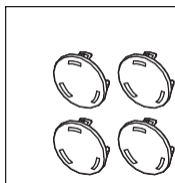
- | | |
|---|--------------------------------|
| 4 | Πίνακας ελέγχου |
| 5 | Σωλήνας αποστράγγισης |
| 6 | Καλώδιο ηλεκτρικής τροφοδοσίας |



Σημείωση!

- Οι εικόνες των προϊόντων είναι μόνο για αναφορά. Υπερισχύει το πραγματικό προϊόν.

Προαιρετικά εξαρτήματα



4 Τάπες μεταφοράς



1 Σωλήνας παροχής κρύου νερού




1 Εγχειρίδιο χρήσης

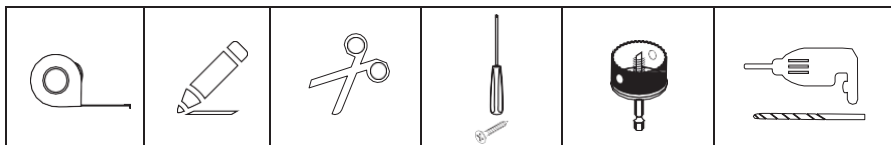


Ηχοαπορροφητικός σπόγγος (προαιρετικό)

2 ΕΓΚΑΤΑΣΤΑΣΗ

2.2 Εγκατάσταση

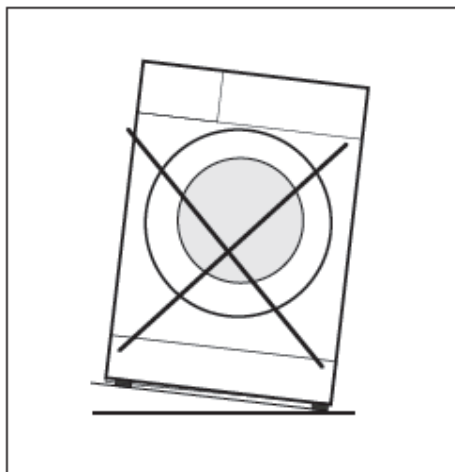
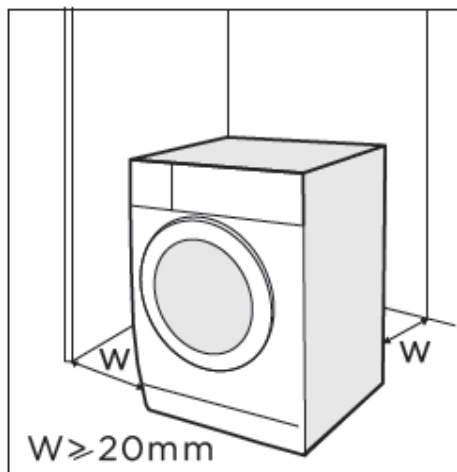
 Εργαλεία που απαιτούνται για να εγκαταστήσετε μόνοι σας τη συσκευή (δεν περιλαμβάνονται)



Χώρος εγκατάστασης

Προειδοποίηση!

- Η σταθερότητα είναι σημαντική για την αποφυγή μετακίνησης του προϊόντος!
- Βεβαιωθείτε ότι το μηχάνημα στέκεται οριζοντιωμένο και σταθερό.
- Βεβαιωθείτε ότι το προϊόν δεν πατάει πάνω στο καλώδιο ρεύματος.
- Βεβαιωθείτε ότι διατηρείτε τις ελάχιστες αποστάσεις από τους τοίχους, όπως φαίνεται στην εικόνα

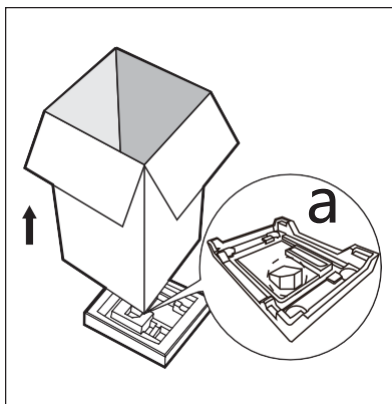


Πριν από την εγκατάσταση του πλυντηρίου, η θέση εγκατάστασης πρέπει να έχει τα εξής χαρακτηριστικά:

1. Σκληρή, στεγνή και επίπεδη επιφάνεια
2. Αποφύγετε το άμεσο ηλιακό φως
3. Επαρκής αερισμός
4. Η θερμοκρασία χώρου πρέπει να είναι πάνω από 5°C.
5. Τοποθετήστε τη συσκευή μακριά από πηγές θερμότητας, όπως συσκευές καύσης άνθρακα ή φυσικού αερίου.

2 ΕΓΚΑΤΑΣΤΑΣΗ

Αφαίρεση της συσκευασίας του πλυντηρίου



⚠ Προειδοποίηση!

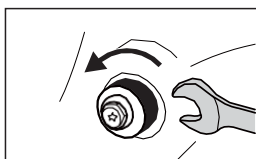
- Τα υλικά συσκευασίας (πχ ταινίες, φελιζόλ) μπορεί να είναι επικίνδυνα για τα παιδιά.
- Υπάρχει κίνδυνος ασφυξίας! Κρατήστε όλα τα υλικά συσκευασίας μακριά από παιδιά.

1. Αφαιρέστε το χαρτόκουτο και τα φελιζόλ συσκευασίας.
2. Σηκώστε το πλυντήριο-στεγνωτήριο και αφαιρέστε τη βάση της συσκευασίας. Βεβαιωθείτε ότι το μικρό τρίγωνο φελιζόλ (α) έχει αφαιρεθεί μαζί με το κάτω μέρος. Εάν όχι, ξαπλώστε το πλυντήριο στο πλάι και στη συνέχεια αφαιρέστε το μικρό φελιζόλ από το κάτω μέρος της συσκευασίας με το χέρι.
3. Αφαιρέστε την ταινία που συγκρατεί το καλώδιο ρεύματος και τον σωλήνα αποστράγγισης.
4. Αφαιρέστε τον σωλήνα εισαγωγής από τον κάδο.

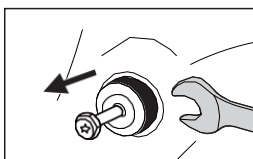
Αφαιρέστε τα μπουλόνια μεταφοράς

⚠ Προειδοποίηση!

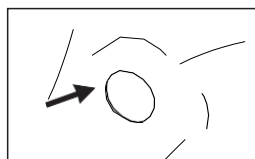
- Θα πρέπει να αφαιρέσετε τα μπουλόνια μεταφοράς από την πίσω πλευρά πριν από τη χρήση του προϊόντος.



Χαλαρώστε τα 4 μπουλόνια με ένα κλειδί.



Αφαιρέστε τα μπουλόνια μαζί με τα λαστιχένια μέρη τους και φυλάξτε τα για μελλοντική χρήση.



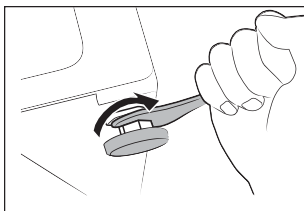
Κλείστε τις σπές με τις τάπες μπουλονιών μεταφοράς.

2 ΕΓΚΑΤΑΣΤΑΣΗ

Ευθυγράμμιση του πλυντηρίου

Προειδοποίηση!

- Τα παξιμάδια στα 4 πόδια πρέπει να βιδωθούν σφιχτά στο περίβλημα.



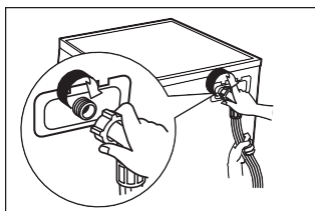
1. Χαλαρώστε το παξιμάδι με ένα κλειδί.
2. Περιστρέψτε το πόδι με το χέρι μέχρι να ακουμπήσει καλά στο πάτωμα.
3. Ρυθμίστε και ασφαλίστε τα πόδια με ένα κλειδί. Βεβαιωθείτε ότι το μηχάνημα είναι επίπεδο χρησιμοποιώντας ένα αλφάδι.

Σύνδεση του σωλήνα παροχής νερού

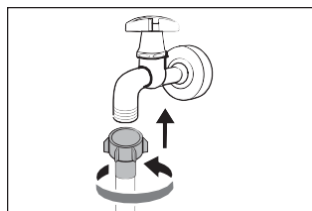
Προειδοποίηση!

Για να αποφύγετε διαρροές ή ζημιές από το νερό, τηρήστε τις οδηγίες του παρόντος κεφαλαίου.

- Μην τσακίζετε, πιέζετε, τροποποιείτε ή φράζετε τον σωλήνα νερού.



Συνδέστε το σωλήνα παροχής νερού στη βαλβίδα εισόδου νερού και μετά στη βρύση, όπως υποδεικνύεται.



Σημείωση!

- Συνδέστε με το χέρι, μην χρησιμοποιείτε εργαλεία. Ελέγξτε εάν οι συνδέσεις είναι σφιχτές.

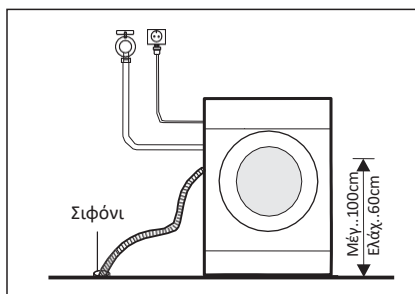
Σωλήνας αποστράγγισης

Προειδοποίηση!

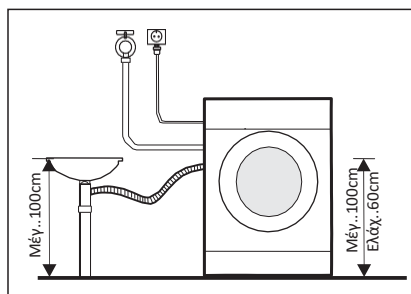
- Μη στρίβετε και μην τεντώνετε τον σωλήνα αποστράγγισης.
- Τοποθετήστε σωστά τον εύκαμπτο σωλήνα αποστράγγισης, διαφορετικά ενδέχεται να προκληθεί ζημιά από διαρροή νερού.
- Δεν επιτρέπεται η αφαίρεση του κολάρου του σωλήνα αποστράγγισης.

2 ΕΓΚΑΤΑΣΤΑΣΗ

Υπάρχουν δύο τρόποι για να συνδέσετε το άκρο του σωλήνα αποστράγγισης:



1. Τοποθέτηση στο σιφόνι.

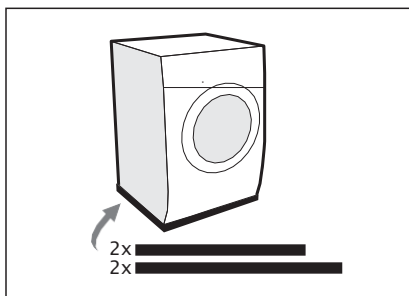
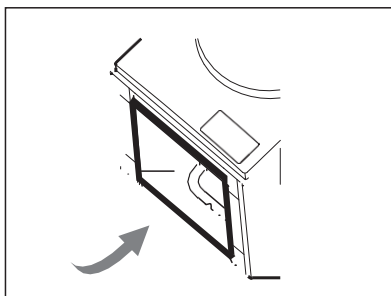


2. Συνδέστε το στον σωλήνα αποστράγγισης του σιφονιού.

Ηχοαπορροφητικός σπόγγος

📌 Σημείωση!

- Σιγουρευτείτε ότι έχετε συναρμολογήσει τους ηχοαπορροφητικούς σπόγγους, οι οποίοι μπορούν αποτελεσματικά να μειώσουν τον θόρυβο που προκαλείται από τη συσκευή κατά τη διάρκεια της λειτουργίας της, προκειμένου να έχετε ένα πιο ήσυχο και ήρεμο περιβάλλον.



1. Ξαπλώστε το πλυντήριο στο δάπεδο, χρησιμοποιώντας κάποιο μαλακό υλικό, όπως αφρώδες υλικό ή ρούχα, μεταξύ του μηχανήματος και του δαπέδου για προστασία.
2. Κολλήστε τα 2x μακρύτερα σφουγγάρια στα μακρύτερα κάτω άκρα της μηχανής και τα 2x κοντύτερα σφουγγάρια στα κοντύτερα κάτω άκρα.

3 ΛΕΙΤΟΥΡΓΙΑ

■ 3.1 Γρήγορη εκκίνηση

⚠ Προσοχή!

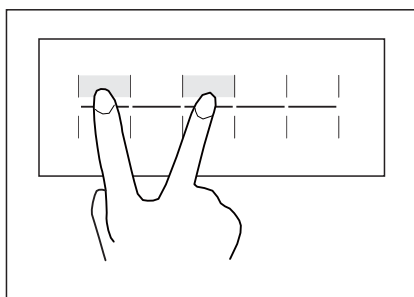
- Πριν από τη χρήση, βεβαιωθείτε ότι το πλυντήριο-στεγνωτήριο είναι σωστά εγκατεστημένο.
- Η συσκευή σας ελέγχθηκε διεξοδικά πριν φύγει από το εργοστάσιο. Για να αφαιρέσετε τυχόν υπολείμματα νερού και για να εξουδετερώσετε πιθανές οσμές, συνιστάται να καθαρίσετε τη συσκευή σας πριν από την πρώτη χρήση. Για το λόγο αυτό, ξεκινήστε το πρόγραμμα Cotton στους 90°C χωρίς ρούχα και απορρυπαντικό.

Βαθμονόμηση

Συνιστάται η βαθμονόμηση του πλυντηρίου-στεγνωτηρίου ρούχων, ώστε να παρέχει την καλύτερη δυνατή απόδοση.

Η συσκευή είναι σε θέση να ανιχνεύσει την ποσότητα των ρούχων που φορτώνονται. Αυτή η λειτουργία βελτιστοποιεί την απόδοση του προϊόντος, ελαχιστοποιώντας την κατανάλωση ενέργειας και νερού, εξοικονομώντας χρήματα και χρόνο. Για τον λόγο αυτό, συνιστάται η βαθμονόμηση της συσκευής για βέλτιστη χρήση.

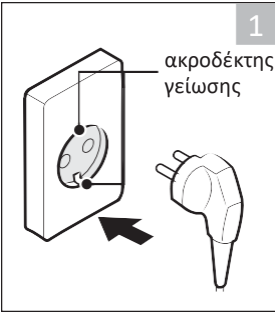
1. Αφαιρέστε όλα τα εξαρτήματα από τον κάδο και κλείστε την πόρτα.
2. Τοποθετήστε το φιλτράκι στην πρίζα.
3. Ενεργοποιήστε το πλυντήριο-στεγνωτήριο και πατήστε "Temp." και "Dry" ταυτόχρονα για 10 δευτερόλεπτα μέχρι να εμφανιστεί η ένδειξη "t19".



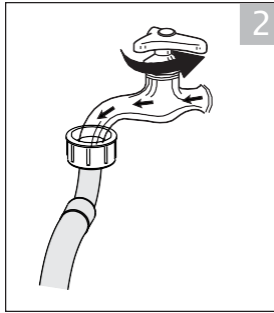
4. Πατήστε [▷||] για να ξεκινήσει η λειτουργία και περιμένετε μέχρι να εμφανιστεί η ένδειξη "****".

3 ΛΕΙΤΟΥΡΓΙΑ

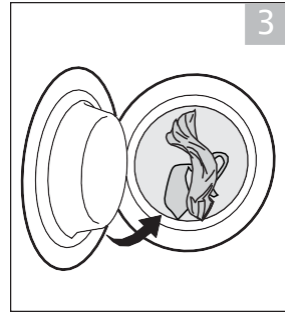
1. Πριν από την πλύση



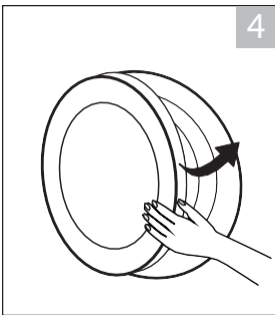
Συνδέστε στην πρίζα



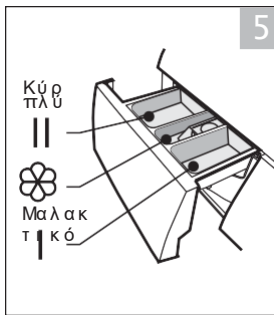
Ανοίξτε τη βρύση



Βάλτε τα ρούχα



Κλείστε την πόρτα



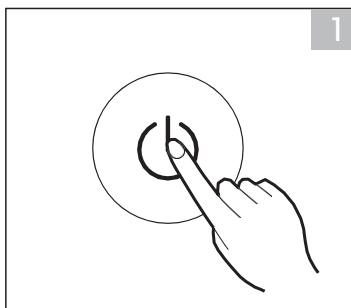
Βάλτε απορρυπαντικό

Σημείωση!

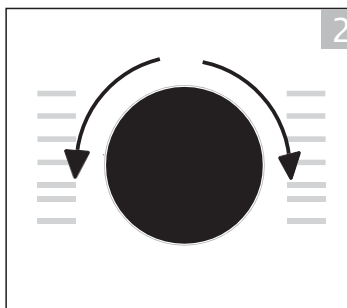
- Πρέπει να προστεθεί απορρυπαντικό στη θήκη I, αφού επιλέξετε τη λειτουργία πρόπλυσης.
- Μην τοποθετείτε αρωματικές πέρλες πλυσίματος στη θήκη απορρυπαντικού.

3 ΛΕΙΤΟΥΡΓΙΑ

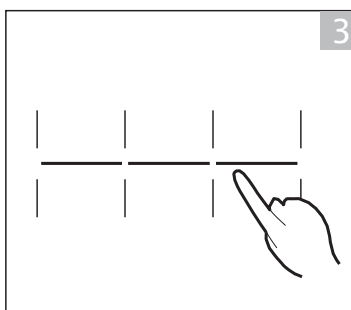
2. Πλύση



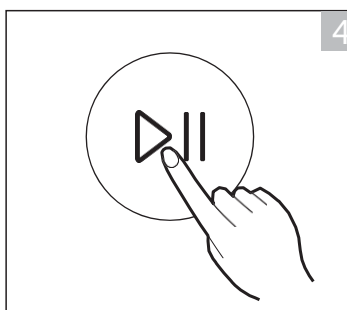
Ενεργοποιήστε τη συσκευή



Επιλέξτε πρόγραμμα



Επιλέξτε λειτουργία ή παραμείνετε στις προεπιλεγμένες ρυθμίσεις



Πατήστε Start/Pause για να ξεκινήσει το πρόγραμμα

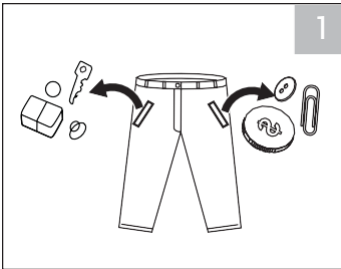
3. Μετά την πλύση

Ακούγεται ήχος βομβητή και στην οθόνη εμφανίζεται η ένδειξη "End".

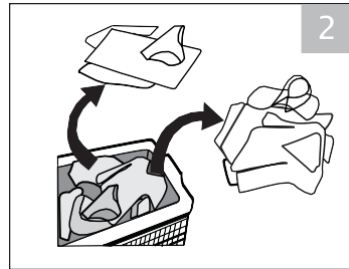
3 ΛΕΙΤΟΥΡΓΙΑ

3.2 Πριν από κάθε πλύση

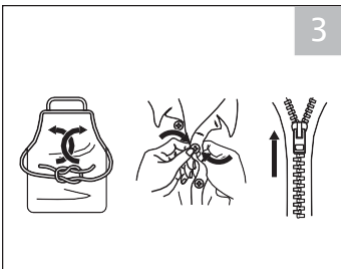
- Η θερμοκρασία περιβάλλοντος του πλυντηρίου-στεγνωτηρίου πρέπει να είναι 5°C-40°C. Αν το πλυντήριο χρησιμοποιηθεί κάτω από τους 0°C, η βαλβίδα εισόδου και το σύστημα αποστράγγισης μπορεί να καταστραφούν. Εάν το μηχάνημα έχει τοποθετηθεί σε χώρο με θερμοκρασία 0°C ή και λιγότερο, τότε θα πρέπει να μεταφερθεί σε χώρο με κανονική θερμοκρασία, για να εξασφαλιστεί ότι ο σωλήνας παροχής και ο σωλήνας αποστράγγισης δε θα παγώσουν πριν από τη χρήση.
- Ελέγξτε τις ετικέτες φροντίδας των ρούχων και τις οδηγίες χρήσης του απορρυπαντικού πριν από την πλύση. Χρησιμοποιήστε απορρυπαντικό που δεν αφρίζει ή που αφρίζει λίγο, κατάλληλο για πλυντήρια.



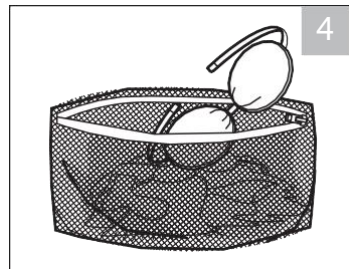
1
Αδειάστε τις τσέπες των ρούχων



2
Ταξινομήστε τα ρούχα ανάλογα με το χρώμα και τον τύπο υφάσματος



3
Δέστε τις μεγάλες ζώνες, κλείστε τα φερμουάρ ή κουμπώστε τα κουμπιά



4
Τοποθετήστε τα μικρά ρούχα μέσα σε σάκο

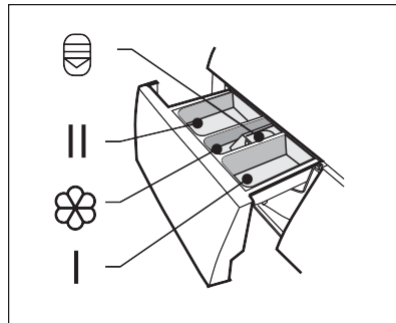
3 ΛΕΙΤΟΥΡΓΙΑ

⚠ Προειδοποίηση!

- Μην πλένετε ή στεγνώνετε αντικείμενα που έχουν καθαριστεί, πλυθεί, εμποτιστεί ή ταμποναριστεί με εύφλεκτες ή εκρηκτικές ουσίες όπως κερί, λάδι, μπογιά, βενζίνη, αλκοόλη, κηροζίνη και άλλα εύφλεκτα υλικά.
- Όταν πλένετε ένα μόνο ρούχο, εύκολα μπορεί να προκληθεί ανισορροπία στο φορτίο.
Για τον λόγο αυτό συνιστάται να προσθέσετε ένα ή δύο επιπλέον ρούχα στην πλύση ώστε η εκτελείται ομαλά η περιστροφή.
- Μην πλένετε, στύβετε ή στεγνώνετε αδιάβροχα καθίσματα, χαλάκια ή ρούχα.

■ 3.3 Θήκη απορρυπαντικού

- I Πρόπλυση
- II Κύρια πλύση
- ☼ Μαλακτικό
- ☼ Πιέστε το κουμπί για να απελευθερωθεί η θήκη απορρυπαντικού



⚠ Προσοχή!

- Το απορρυπαντικό πρέπει να προστεθεί μόνο στη "θήκη I" αφού επιλέξετε τη λειτουργία προ-πλυσίματος.
- Μην τοποθετείτε αρωματικές πέρλες πλυσίματος στη θήκη απορρυπαντικού.

Πρόγραμμα	I	II/☼	☼	Πρόγραμμα	I	II/☼	☼
Βαμβακερά	○	●	○	Ξέβγαλα & Στύψιμο			○
Ανάμεικτα	○	●	○	Μάλλινα		●	○
Μωρουδιακά	○	●	○	ECO 40-60		●	○
20 °C		●	○	Εντατικό		●	○
Καθαρισμός κάδου				Γρήγορο 15'/1ώ		●	○
Μόνο στύψιμο				Πλυσ./Στεγν.			
Πλύσιμο και Στέγνωμα	●	○		Στέγνωμα μόνο			

● Σημαίνει υποχρεωτικό

○ Σημαίνει προαιρετικό

3 ΛΕΙΤΟΥΡΓΙΑ

Συστάσεις για απορρυπαντικό

Συνιστώμενο απορρυπαντικό πλύσης	Τύποι ρούχων και υφασμάτων	Κύκλοι πλύσης	Θερμοκρασία πλύσης, °C
Βαρές τύπου απορρυπαντικά με λευκαντικούς παράγοντες	Λευκά ρούχα ανθεκτικά σε μεγάλες θερμοκρασίες, βαμβακερά ή λινά	Βαμβακερά, ECO 40-60, Ανάμεικτα, Εντατικό	40/60/90
Απορρυπαντικά για χρωματιστά, χωρίς λευκαντικούς παράγοντες	Χρωματιστά ρούχα, βαμβακερά ή λινά	Βαμβακερά, ECO 40-60, Ανάμεικτα, Εντατικό 20°C	Κρύο/20/30/40
Ήπιο απορρυπαντικό για χρωματιστά χωρίς λευκαντικούς παράγοντες	Χρωματιστά ρούχα από ίνες ή συνθετικά υλικά	20°C	Κρύο/20
Ήπιο απορρυπαντικό	Ευαίσθητα υφάσματα, μετάξι, βισκόζη	Μάλλινα	20 /30
Ειδικό απορρυπαντικό για μάλλινα	Μάλλινα	Μάλλινα	20/30 /40



Σημείωση!

- Απορρυπαντικά ή μαλακτικά που έχουν σβολιάσει, πριν τα τοποθετήσετε στα αντίστοιχα τμήματα του συρταριού, σας συνιστούμε να τα διαλύσετε με λίγο νερό ώστε να αποφευχθεί ο κίνδυνος φραξίματος του συρταριού απορρυπαντικών και της υπερχείλισης κατά την πλήρωσή του με νερό.
- Επιλέξτε τον κατάλληλο τύπο απορρυπαντικού ώστε να έχετε τα καλύτερα αποτελέσματα με λιγότερη κατανάλωση νερού και ενέργειας.
- Για την επίτευξη του καλύτερου αποτελέσματος καθαρισμού είναι σημαντική η σωστή δόση απορρυπαντικού.
- Χρησιμοποιείτε λιγότερη ποσότητα απορρυπαντικού αν ο κάδος δεν είναι τελείως γεμάτος.
- Ρυθμίζετε πάντα την ποσότητα απορρυπαντικού σύμφωνα με τη σκληρότητα του νερού. Εάν το νερό της βρύσης σας είναι μαλακό, χρησιμοποιήστε λιγότερο απορρυπαντικό.
- Ρυθμίστε τη δόση του απορρυπαντικού ανάλογα με το πόσο βρώμικα είναι τα ρούχα σας. Λιγότερο βρώμικα ρούχα απαιτούν λιγότερο απορρυπαντικό.
- Πολύ συμπυκνωμένο (συμπαγές απορρυπαντικό) απαιτεί ιδιαίτερη ακρίβεια στη δοσολογία.

Τα ακόλουθα συμπτώματα αποτελούν ένδειξη υπερβολικής δόσης απορρυπαντικού:

- σχηματισμός μεγάλης ποσότητας αφρού
- κακό αποτέλεσμα πλύσης και ι ξεβγάλματος

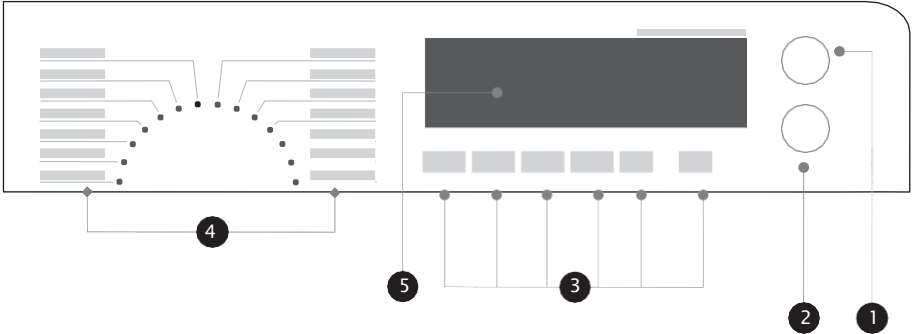
Τα ακόλουθα συμπτώματα αποτελούν ένδειξη χαμηλής δόσης απορρυπαντικού:

- τα πλυμένα ρούχα γίνονται γκρι
- συσσώρευση αλάτων στον κάδο, στο θερμαντικό στοιχείο ή/και στο πλυντήριο

3 ΛΕΙΤΟΥΡΓΙΑ

■ 3.4 Πίνακας ελέγχου

Μοντέλο: CIW-10718



1 Ενεργοποίηση/Απενεργοποίηση

Ενεργοποίηση/Απενεργοποίηση της συσκευής.

2 Έναρξη/Παύση

Έναρξη ή διακοπή του προγράμματός σας.

3 Επιλογές

Αυτό σας επιτρέπει να επιλέξετε μια πρόσθετη λειτουργία και ανάβει όταν επιλεγεί.

4 Προγράμματα

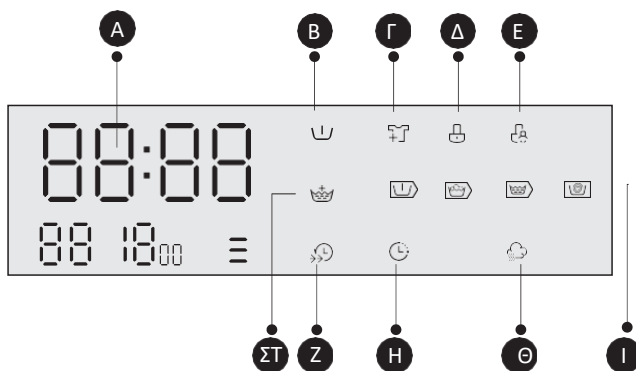
Διαθέσιμο σύμφωνα με το είδος των ρούχων.

5 Οθόνη

Στην οθόνη εμφανίζεται το επιλεγμένο πρόγραμμα, ο υπολειπόμενος χρόνος, διάφορες επιλογές σας, και κάποια μηνύματα που αφορούν το πλυντήριό σας.

3 ΛΕΙΤΟΥΡΓΙΑ

3.5 Οθόνη



A Οθόνη

Χρόνος πλύσης
125
Ταχύτητα
400
Τέλος
End

Καθυστέρηση
2H
Σφάλμα
E30
Θερμοκ.
30

B Πρόπλυση

Γ Επαναφόρτωση

Δ Κλείδωμα πόρτας

Ε Κλείδωμα για παιδιά

ΣΤ Επιπλέον ξέβγαλμα

Z Γρήγορη πλύση

H Καθυστέρηση

Θ Ατμός

I Πρόπλυση-Πλύσιμο-Ξέβγαλμα-Στύψιμο

3 ΛΕΙΤΟΥΡΓΙΑ

3.6 Προγράμματα

Τα προγράμματα είναι διαθέσιμα σύμφωνα με το είδος των ρούχων.

Προγράμματα	
Βαμβακερά	Βαμβακερά υφάσματα, ανθεκτικά σε υψηλές θερμοκρασίες υφάσματα, βαμβακερά ή λινά.
Μωρουδιακά	Καθαρίζει αποτελεσματικά τα μωρουδιακά ενώ έχει και καλύτερη απόδοση στο ξέπλυμα για να προστατεύει το δέρμα του μωρού
Ανάμεικτα	Πλύσιμο ρούχων από ανάμεικτα υφάσματα (βαμβακερά & συνθετικά).
20°C	20 είναι η προεπιλογή, μπορεί να επιλέξει κρύο νερό.
ECO 40-60	Προεπιλογή 40°που δεν αλλάζει, κατάλληλο για ρούχα που μπορούν να πλυθούν σε θερμοκρασία 40° -60 °.
Γρήγορο 15'	Εξαιρετικά σύντομο πρόγραμμα, κατάλληλο για ελαφρώς λερωμένα ρούχα ή για μικρές ποσότητες ρούχων.
1ώ Πλύσ./Στέγν.	Για μικρά συνθετικά ρούχα ή πουκάμισα, ο περιορισμός φορτίου είναι 1 κιλό (περίπου 4 πουκάμισα).
Μάλλινα	Μάλλινα υφάσματα ή σύμμεικτα σε μαλλί που πλένονται στο χέρι ή στο πλυντήριο. Ειδικό, απαλό πρόγραμμα πλύσης για την αποφυγή συρρίκνωσης, μεγαλύτερες παύσεις του προγράμματος (τα υφάσματα παραμένουν στο υγρό πλύσης).
Μόνο στύψιμο	Έξτρα στύψιμο με δυνατότητα επιλογής ταχύτητας στυψίματος.
Ξέβγαλμα & Στύψιμο	Έξτρα ξέβγαλμα με στύψιμο.
Εντατικό	Για μεγαλύτερη απόδοση στο πλύσιμο αυξάνεται ο χρόνος.
Καθαρισμός κάδου	Ειδικό πρόγραμμα για τον καθαρισμό του κάδου και των σωλήνων. Εφαρμόζει αποστείρωση σε υψηλή θερμοκρασία 90 °C για να κάνει το πλύσιμο των ρούχων πιο πράσινο. Όταν χρησιμοποιείτε αυτό το πρόγραμμα δε μπορείτε να προσθέσετε ρούχα ή άλλα υφάσματα για πλύσιμο. Αν προσθέσετε μικρή ποσότητα λευκαντικού παράγοντα (χλωρίνη) το αποτέλεσμα θα είναι καλύτερο. Το πρόγραμμα πρέπει να χρησιμοποιείται σύμφωνα με τις ανάγκες του κάθε χρήστη.
Στέγνωμα μόνο	Επιλέξτε το για να στεγνώσετε ρούχα, η θερμοκρασία είναι διαφορετική. Ο χρόνος στεγνώματος εξαρτάται από το φορτίο.
Πλύσιμο και Στέγνωμα	Το πρότυπο ενεργειακό πρόγραμμα.

3 ΛΕΙΤΟΥΡΓΙΑ



Ο κύκλος πλύσης για μάλλινα αυτού του μηχανήματος έχει εγκριθεί από την Woolmark Company για το πλύσιμο μάλλινων προϊόντων που πλένονται στο πλυντήριο, υπό την προϋπόθεση ότι τα προϊόντα πλένονται σύμφωνα με τις οδηγίες που αναγράφονται στην ετικέτα του ενδύματος και τις οδηγίες του κατασκευαστή αυτού του πλυντηρίου.

Μοντέλο: CIW-10718

3 ΛΕΙΤΟΥΡΓΙΑ

Μοντέλο : CIW-10718

Πρόγραμμα	Φορτίο πλύσης/Φορτίο στεγνώματος (kg)	Προεπιλεγμένος χρόνος
☀ Βαμβακερά	10,0/7,0	3:39
☀ Ανάμεικτα	10,0/7,0	1:20
☀ Πλύσιμο και Στέγνωμα	10,0/7,0	5:03
☀ Στέγνωμα μόνο	-/7,0	4:10
20°C	5,0	1:01
☀ Μωρουδικά	5,0/5,0	1:42
Καθαρισμός κάδου	-	1:18
Μόνο στύψιμο	10,0	0:12
Ξέβγαλμα & Στύψιμο	10,0	0:20
Μάλλινα	2,0	1:07
ECO 40-60	10,0	3:59
Εντατικό	10,0	3:48
☀ Γρήγορο 15'/1ώ Πλ.&Στ.	2,0/1,0	0:15

3 ΛΕΙΤΟΥΡΓΙΑ

Μοντέλο: CIW-10718

Κύκλος	Ονομαστική χωρητικότητα σε kg	Ρύθμιση θερμοκρασίας	Διάρκεια κύκλου σε ώ:λεπ.	Κατανάλωση ενέργειας σε kWh/κύκλο	Κατανάλωση νερού σε L/Κύκλο	Υψηλότερη θερμοκρασία πλύσης °C ¹⁾	Απομένουσα περιεκτικότητα σε υγρασία σε %/ Ταχύτητα περιστροφής ²⁾
20°C	5,0	20	1:01	0,195	51	20	65%/1000
Βαμβακερά (60°C)	10,0	60	3:44	1,972	85	60	53,9%/1500
Εντατικό	10,0	40	3:48	1.130	85	40	70%/800
Ανάμεικτα	10,0	40	1:20	0,871	85	40	70%/800
Γρήγορο 15'	2,0	Κρύο	0:15	0,030	40	Κρύο	70%/800
ECO 40-60 ³⁾	10,0	–	3:59	0,880	69,0	37	53,9%/1450
	5,0	–	3:00	0,530	52,5	31	53,9%/1450
	2,5	–	3:00	0,258	41,0	23	53,9%/1450
Πλύσιμο και στέγνωμα ⁴⁾	7,0	–	9:40	4,200	114,0	34	3%/1450
	3,5	–	7:00	2,254	78,0	25	3%/1450

- Οι παραπάνω πληροφορίες είναι μόνο για αναφορά και μπορεί να αλλάξουν ανάλογα με τις πραγματικές συνθήκες χρήσης.
- Οι τιμές που δίνονται για τα προγράμματα - εκτός του προγράμματος ECO 40-60 - είναι μόνο ενδεικτικές.
- Σύμφωνα με τις οδηγίες EN 6036:2016A11:200 με(ΕΕ)2009/204, (ΕΕ) 2009/203, (ΕΕ) 201/340(ΕΕ) 201/341, Η κλάση ενεργειακής απόδοσης (ΕΕ) είναι: D
Πρόγραμμα δοκιμών ενέργειας: ECO 460. Άλλες τιμές είναι οι προεπιλεγμένες.
Μισό φορτίο για πλυντήριο 10kg: 5,0g.
Ένα τέταρτο του φορτίου για πλυντήριο 10kg: 2,5g.
Πρόγραμμα δοκιμών ενέργειας: Πλύσιμο και στέγνωμα, Έξτρα στέγνωμα.
Άλλες τιμές είναι οι προεπιλεγμένες.
Φορτίο στεγνώματος για πλυντήριο 10,0kg: 7,0kg.

3 ΛΕΙΤΟΥΡΓΙΑ

1. Το πλυντήριο διατηρεί την υψηλότερη θερμοκρασία για τουλάχιστον 5 λεπτά κατά την διάρκεια του κύκλου πλυσίματος.
2. Υπολειπόμενη υγρασία μετά τον κύκλο πλύσης σε ποσοστιαία περιεκτικότητα νερού και ταχύτητα στυσίματος που έχει χρησιμοποιηθεί.
3. Το πρόγραμμα ECO 40-60 μπορεί να καθαρίσει κανονικά λερωμένα βαμβακερά ρούχα που δηλώνονται ότι πλένονται στους 40°C ή 60°C, στον ίδιο κύκλο πλύσης. Το πρόγραμμα αυτό χρησιμοποιείται για την αξιολόγηση της συμμόρφωσης με τον κανονισμό (ΕΕ) 2019/2014, (ΕΕ) 2019/2023, (ΕΕ) 2021/340, (ΕΕ) 2021/341.
4. Το πρόγραμμα Πλύσιμο και Στέγνωμα, είναι σε θέση να καθαρίζει κανονικά λερωμένα βαμβακερά ρούχα που έχουν δηλωθεί ότι πλένονται στους 40°C ή στους 60°C, μαζί στον ίδιο κύκλο, και να τα στεγνώνει με τέτοιο τρόπο ώστε να μπορούν να αποθηκευτούν αμέσως σε ένα ντουλάπι. Το πρόγραμμα αυτό χρησιμοποιείται για την αξιολόγηση της συμμόρφωσης με τον κανονισμό (ΕΕ) 2019/2014, (ΕΕ) 2019/2023, (ΕΕ) 2021/340, (ΕΕ) 2021/341.

Τα πιο αποτελεσματικά προγράμματα όσον αφορά την κατανάλωση ενέργειας είναι γενικά εκείνα που αποδίδουν σε χαμηλότερες θερμοκρασίες και μεγαλύτερη διάρκεια.

Η φόρτωση ενός οικιακού πλυντηρίου ρούχων το πολύ έως τη χωρητικότητα που υποδεικνύεται για τα αντίστοιχα προγράμματα, θα συμβάλλει στην εξοικονόμηση ενέργειας και νερού.

Ο θόρυβος και η εναπομείνασα υγρασία επηρεάζονται από την ταχύτητα περιστροφής: όσο υψηλότερη είναι η ταχύτητα περιστροφής στη φάση περιστροφής, τόσο υψηλότερος είναι ο θόρυβος και τόσο χαμηλότερη είναι η εναπομείνασα περιεκτικότητα σε υγρασία.

Προσοχή!

- Σε περίπτωση διακοπής ρεύματος ενώ το πλυντήριο λειτουργεί, ειδική μνήμη αποθηκεύει το επιλεγμένο πρόγραμμα. Το πλυντήριο θα συνεχίσει το πρόγραμμα όταν αποκατασταθεί η ηλεκτροδότηση (παροχή ρεύματος).

3 ΛΕΙΤΟΥΡΓΙΑ

3.7 Επιλογές

Κύκλος	Προεπιλεγμένη θερμοκρασία (°C)	Προεπιλεγμένη ταχύτητα στύψιματος	Πρόσθετες λειτουργίες
		1500	
Βαμβακερά	40	800	
Ανάμεικτα	40	800	
Πλύσιμο και Στέγνωμα	–	1500	
Στέγνωμα μόνο	–	1200	
20°C	20	1000	
Μωρουδιακά	60	1000	
Καθαρισμός κάδου	90	--	
Μόνο στύψιμο	–	1000	
Ξέβγαλμα & Στύψιμο	–	1000	
Μάλλινα	40	600	
ECO 40-60	–	1500	
Εντατικό	40	800	
Γρήγορο 15'/1ώ Πλ./Στ.	Κρύο	800	

Σημείωση!

- Για τη μέγιστη ταχύτητα περιστροφής, τον χρόνο προγράμματος και άλλες λεπτομέρειες του προγράμματος ECO 40-60 και Πλύσιμο και Στέγνωμα, ανατρέξτε στο περιεχόμενο του Φύλλου Προϊόντος.
- Ο πίνακας δείχνει ποιος κύκλος προσφέρει ποιες επιλογές για προσαρμογή.

3 ΛΕΙΤΟΥΡΓΙΑ

Καθυστέ-
ρηση
έναρξης

Καθυστέρηση έναρξης

Ρυθμίστε τη λειτουργία καθυστέρησης έναρξης:

1. Επιλέξτε ένα πρόγραμμα.
2. Πιέστε το πλήκτρο καθυστερημένης έναρξης για να επιλέξετε τον χρόνο (ο χρόνος καθυστέρησης είναι 0-24 Ω.).
3. Πιέστε το πλήκτρο [Έναρξη/Πάυση] για να ενεργοποιήσετε την καθυστερημένη έναρξη



Επιλογή προγράμματος



Ορισμός χρόνου



Έναρξη

Ακύρωση λειτουργίας καθυστερημένης έναρξης:

Πατήστε το πλήκτρο [Καθυστέρηση] μέχρι στην οθόνη να εμφανιστεί η ένδειξη ΟΗ. Θα πρέπει να πατηθεί πριν από την έναρξη του προγράμματος. Εάν το πρόγραμμα έχει ήδη ξεκινήσει, θα πρέπει να απενεργοποιήσετε το πρόγραμμα για να ορίσετε εκ νέου πρόγραμμα.

! Προσοχή!

- Σε περίπτωση διακοπής ρεύματος κατά τη λειτουργία της συσκευής, το επιλεγμένο πρόγραμμα αποθηκεύεται στη μνήμη και όταν επανέλθει το ρεύμα το πρόγραμμα ξεκινά από το σημείο που σταμάτησε.

Πρόπλυση

Πρόπλυση

Πρόκειται για πλύση πριν από την κύρια πλύση και είναι κατάλληλη για να απομακρύνετε τη σκόνη από τα ρούχα. Πρέπει να τοποθετήσετε απορρυπαντικό στην αντίστοιχη θήκη (I) όταν την επιλέγετε.

Έξτρα ξέβγαλμα

Έξτρα ξέβγαλμα

Τα ρούχα θα ξεπλυθούν μια επιπλέον φορά αν επιλέξετε αυτή τη ρύθμιση.

Επιτάχ. πλύσης

Επιτάχυνση πλύσης

Με αυτή τη ρύθμιση μπορείτε να μειώσετε τον χρόνο πλύσης.



Ο κύκλος μου

Χρησιμοποιήστε το για να αποθηκεύσετε το πρόγραμμα που επιλέγετε συχνότερα.

Αφού επιλέξετε το πρόγραμμα και ρυθμίσετε τις επιλογές, πατήστε [Θερμά.] 3 δευτ. πριν ξεκινήσετε να πλένετε. Το προεπιλεγμένο πρόγραμμα είναι Βαμβακερά.

Θερμ.

Θερμ.

Πιέστε το κουμπί για να ρυθμίσετε τη θερμοκρασία (Κρύο, 20°C, 30°C, 40°C, 60°C, 90°C)

3 ΛΕΙΤΟΥΡΓΙΑ

Ταχύ-
τητα

Ταχύτητα

Πατήστε το κουμπί για να αλλάξετε την ταχύτητα.
0-400-600-800-1000-1200-1400-1500



Επαναφόρτωση

Αυτή η λειτουργία μπορεί να εκτελεστεί κατά τη διάρκεια της πλύσης. Όσο ο κάδος γυρίζει στο εσωτερικό υπάρχει μεγάλη ποσότητα νερού με υψηλή θερμοκρασία.

Η κατάσταση δεν είναι ασφαλή και η πόρτα δεν μπορεί να ανοίξει.

Για να προσθέσετε κάποιο ρούχο πατήστε για 3 δευτερόλεπτα το πλήκτρο [Start/Pause] για να προσθέσετε ρούχα. Ακολουθήστε τα παρακάτω βήματα:

1. Περιμένετε μέχρι να σταματήσει ο κάδος.
2. Η πόρτα θα ξεκλειδώσει
3. Κλείστε την πόρτα αφού τοποθετήσετε τα ρούχα και πιέστε ξανά το κουμπί [Έναρξη/Παύση].



Πατήστε [Έναρξη/Παύση] 3sec. Τοποθετήστε τα ρούχα Έναρξη

Ατμός

Ατμός

Η λειτουργία ατμού επιλέγεται αυτόματα με τις λειτουργίες "Βαμβακερά", "Σεντόνια", "Μωρουδικά".

Οι πελάτες μπορούν να διακρίνουν τον ατμό στον κάδο κατά τη λειτουργία "Ατμός". Η λειτουργία "Ατμός" δεν μπορεί να χρησιμοποιηθεί ταυτόχρονα με τις λειτουργίες "Πρόπλυση" και "Γρήγορη πλύση".



Προσοχή!

- Μη χρησιμοποιείτε τη λειτουργία επαναφόρτωση αν το επίπεδο νερού μέσα στον κάδο υπερβαίνει το κάτω σημείο της πόρτας ή όταν η θερμοκρασία του νερού είναι υψηλή.



Στέγνωμα

Πατήστε το κουμπί Dry συνεχώς για να επιλέξετε το επίπεδο στεγνώματος: Επιπλέον στέγνωμα (Extra)/ Κανονικό(Normal)/ Ήπιο (Soft).

≡ Επιπλέον (Extra):σε περίπτωση που θέλετε να φορέσετε τα ρούχα απευθείας·

= Κανονικά (Normal):Κανονική διαδικασία στεγνώματος·

- Ήπιο στέγνωμα (Soft):Μόνο για απαλό στέγνωμα των ρούχων·

⌚ Στέγνωμα με χρόνο: Μπορείτε να το επιλέξετε για να στεγνώσετε τα ρούχα για συγκεκριμένο χρονικό διάστημα.

3 ΛΕΙΤΟΥΡΓΙΑ

Σημείωση!

- Υποδείξεις στεγνώματος
 - Στύψτε καλά τα ρούχα σας πριν τα στεγνώσετε.
 - Για να διασφαλίσετε σωστό στέγνωμα, ταξινομήστε τα ρούχα σας ανάλογα με τον τύπο του υφάσματος και τη θερμοκρασία στεγνώματος.
- Ρούχα που δεν είναι κατάλληλα για στέγνωμα
 - Ιδιαίτερα ευαίσθητα αντικείμενα όπως συνθετικές κουρτίνες, μάλλινα και μεταξωτά, ρούχα με μεταλλικά ένθετα, νάilon κάλτσες, ογκώδη ρούχα, όπως άνορακ, καλύμματα κρεβατιού, παπλώματα, υπνόσακους και παπλώματα δεν πρέπει να στεγνώνονται.
 - Ρούχα παραγεμισμένα με αφρό-καουτσούκ ή υλικά παρόμοια με αφρό-καουτσούκ δεν πρέπει να στεγνώνονται στο μηχάνημα.
 - Τα υφάσματα που περιέχουν υπολείμματα λουσιόν ή σπρέι μαλλιών, διαλύτες νυχιών ή παρόμοια διαλύματα δεν πρέπει να στεγνώνουν στο μηχάνημα για να αποφευχθεί ο σχηματισμός επιβλαβών ατμών.



Κλειδωμα για παιδιά

Για να αποφευχθεί η κακή χρήση της συσκευής από τα παιδιά.



Πατήστε [Καθυστέρηση] και [Ατμός] για 3 δευτ. μέχρι να ακουστεί το ηχητικό σήμα.



Προσοχή!

Όταν είναι ενεργοποιημένο το παιδικό κλειδωμα και κάποιο πρόγραμμα ξεκινάει, ενεργοποιείται η φωτεινή ένδειξη του κλειδώματος και εναλλάσσεται η ένδειξη "CL" και ο υπολειπόμενος χρόνος στην οθόνη.

Με το πάτημα των άλλων κουμπιών θα αναβοσβήνει η ένδειξη κλειδώματος για παιδιά. Όταν ολοκληρωθεί το πρόγραμμα, οι ενδείξεις "CL" και "END" εναλλάσσονται στην οθόνη.

- Μόνο με το παρατεταμένο πάτημα και των δύο κουμπιών μπορεί να απελευθερωθεί το κλειδωμα για παιδιά, ακόμη και να απενεργοποιηθεί και να ολοκληρωθεί το πρόγραμμα
- Το "Κλειδωμα για παιδιά" θα κλειδώσει όλα τα κουμπιά εκτός από το κουμπί λειτουργίας και το κουμπί κλειδώματος για παιδιά.
- Απενεργοποιήστε το παιδικό κλειδωμα πριν επιλέξετε πρόγραμμα ή ξεκινήσετε την πλύση.



Σίγαση βομβητή



Επιλογή προγράμματος



Πατήστε το κουμπί [Ταχύτητα] για 3 δευτ. και ο βομβητής θα μπει σε σίγαση.

Για να ενεργήσετε τον βομβητή, πατήστε ξανά το κουμπί για 3 δευτερόλ. Η ρύθμιση θα διατηρηθεί μέχρι την επόμενη επανεκκίνηση.



Προσοχή!

- Μετά τη σίγαση του βομβητή, δε θα ακούγονται πλέον οι ηχητικές ειδοποιήσεις.

4 ΣΥΝΤΗΡΗΣΗ

4.1 Φροντίδα και καθαρισμός

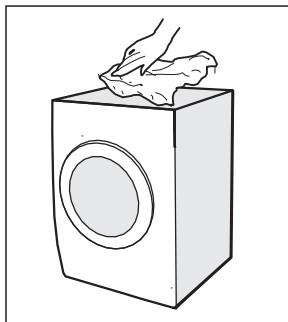
⚠ Προειδοποίηση!

- Αποσυνδέετε πάντα τη συσκευή από την πρίζα και κλείνετε τη βρύση νερού πριν από τον καθαρισμό και τη συντήρηση.

Καθάρισμα της καμπίνας

Η σωστή συντήρηση του πλυντηρίου μπορεί να επιμηκύνει τη διάρκεια ζωής του. Όποτε απαιτείται, μπορείτε να καθαρίσετε την επιφάνεια του πλυντηρίου ρούχων με αραιωμένο, μη λειαντικό, ουδέτερο απορρυπαντικό. Εάν υπάρχει υπερχειλίση νερού, χρησιμοποιήστε ένα υγρό πανί για να το απομακρύνετε άμεσα.

Δεν επιτρέπεται η χρήση αιχμηρών αντικειμένων.



⚠ Προσοχή!

- Απαγορεύεται η χρήση μυρμηγκικού οξέος και των αραιωμένων διαλυμάτων του ή ισοδύναμων, όπως οινόπνευμα, διαλυτικά ή χημικά προϊόντα.

Καθάρισμα του κάδου

Αφαιρέστε άμεσα με απορρυπαντικό που δεν περιέχει χλωρίνη, τυχόν υπολείμματα σκουριάς που βρίσκονται μέσα στον κάδο και έχουν προκληθεί από μεταλλικά αντικείμενα. Μη χρησιμοποιείτε ποτέ σύρμα για κατσαρόλες για το καθάρισμα του κάδου!

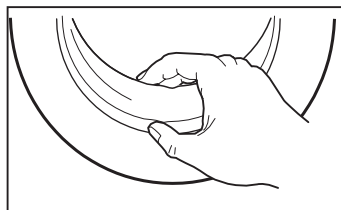
🔧 Σημείωση!

- Μη βάζετε τα ρούχα στο πλυντήριο όταν καθαρίζετε τον κάδο.

Καθάρισμα του λάστιχου και του τζαμιού της πόρτας

Σκουπίστε το τζάμι και το λάστιχο μετά από κάθε πλύση για να αφαιρέσετε χνούδια και λεκέδες. Εάν μαζευτούν χνούδια μπορούν να προκαλέσουν διαρροές.

Βγάλτε τυχόν κέρματα, κουμπιά και άλλα αντικείμενα από το λάστιχο μετά από κάθε πλύση. Καθαρίζετε το λάστιχο της πόρτας και το τζάμι κάθε μήνα για να διασφαλίσετε την κανονική λειτουργία της συσκευής.

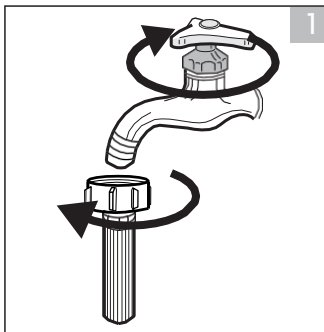


4 ΣΥΝΤΗΡΗΣΗ

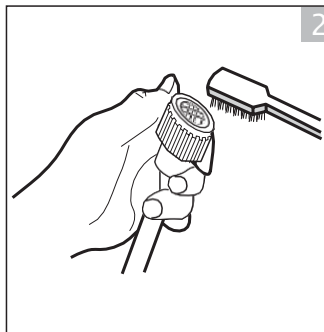
Καθάρισμα του φίλτρου εισόδου

Σημείωση!

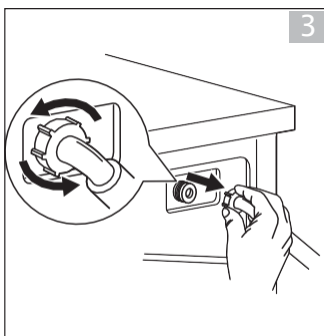
- Το φίλτρο πρέπει να καθαριστεί αν εισέρχεται λιγότερο νερό.



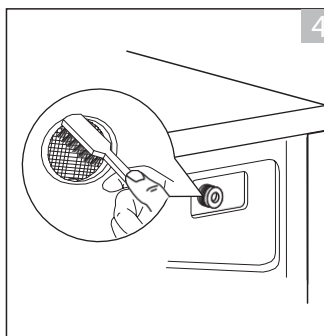
1. Κλείστε τη βρύση και αφαιρέστε τον σωλήνα παροχής νερού από αυτήν.



2. Καθαρίστε το φίλτρο με μια βούρτσα.



3. Ξεβιδώστε τον σωλήνα παροχής νερού από την πίσω πλευρά του πλυντηρίου. Τραβήξτε προς τα έξω το φίλτρο με ένα μυτοτσιμπίδο.




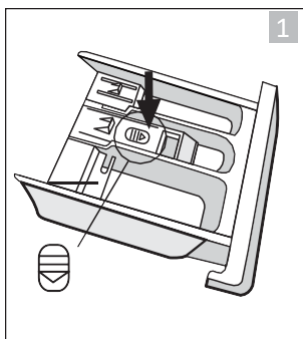
4. Χρησιμοποιήστε μια βούρτσα για να καθαρίσετε το φίλτρο.

5. Επανατοποθετήστε το φίλτρο στο στόμιο εισόδου νερού και επανασυνδέστε τον σωλήνα παροχής νερού.
6. Καθαρίζετε το φίλτρο εισόδου κάθε 3 μήνες για να διασφαλίσετε την κανονική λειτουργία της συσκευής.

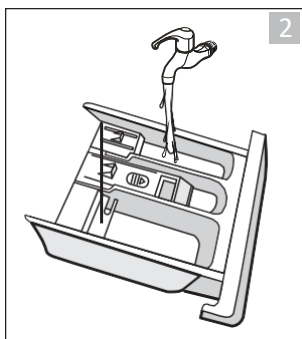
4 ΣΥΝΤΗΡΗΣΗ

Καθάρισμα της θήκης απορρυπαντικού

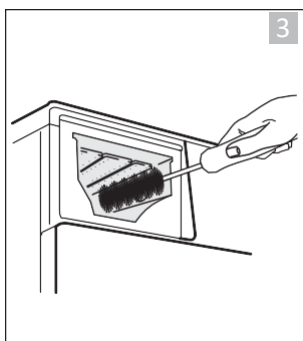
1. Πιέστε προς τα κάτω το βέλος [] στο συρτάρι, πάνω στο καπάκι του τμήματος μαλακτικού και τραβήξτε το συρτάρι της θήκης έξω από την εσοχή. Καθαρίστε το εσωτερικό της θήκης με μια βούρτσα.
2. Σηκώστε το καπάκι του αποσκληρυντικού από το συρτάρι της θήκης και πλύνετε και τα δύο αντικείμενα με νερό.
3. Επανατοποθετήστε το καπάκι του αποσκληρυντικού και σπρώξτε το συρτάρι προς τα μέσα στη θήκη.



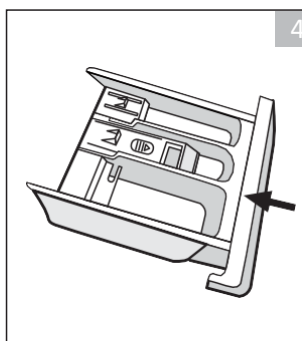
Τραβήξτε έξω τη θήκη απορρυπαντικού πιέζοντας προς τα κάτω



Καθαρίστε το συρτάρι της θήκης και το καπάκι του μαλακτικού με τρεχούμενο νερό



Καθαρίστε την εσοχή της θήκης με μια μαλακή βούρτσα



Τοποθετήστε το συρτάρι της θήκης ξανά στη θέση του

Σημείωση!

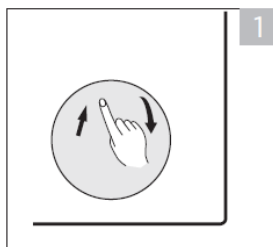
- Μην χρησιμοποιείτε διαβρωτικά ή καυστικά μέσα για τον καθαρισμό πλαστικών εξαρτημάτων.
- Καθαρίζετε τη θήκη απορρυπαντικού κάθε 3 μήνες για να διασφαλίσετε την κανονική λειτουργία της συσκευής

4 ΣΥΝΤΗΡΗΣΗ

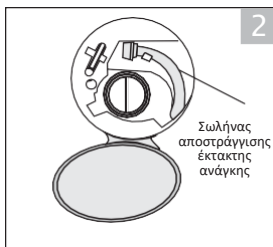
Καθάρισμα του φίλτρου αντλίας αποστράγγισης

⚠ Προειδοποίηση!

- Βεβαιωθείτε ότι το πλυντήριο έχει ολοκληρώσει τον κύκλο πλύσης και είναι άδειο. Θέστε το εκτός λειτουργίας και αποσυνδέστε το πριν καθαρίσετε το φίλτρο της αντλίας αποστράγγισης.
- Να είστε προσεκτικοί με το ζεστό νερό. Περιμένετε να κρυώσει το νερό. Κίνδυνος εγκαύματος!
- Καθαρίζετε το φίλτρο περιοδικά κάθε 3 μήνες για να διασφαλίσετε την κανονική λειτουργία της συσκευής.



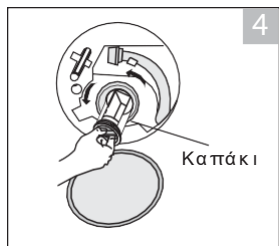
1 Ανοίξτε το κάτω καπάκι



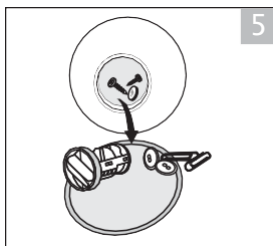
2 Τραβήξτε προς τα έξω τον εύκαμπτο σωλήνα απόστράγγισης έκτακτης ανάγκης και αφαιρέστε το καπάκι του εύκαμπτου σωλήνα



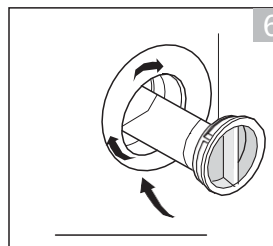
3 Αφού αδειάσει το νερό, επανατοποθετήστε τον εύκαμπτο σωλήνα αποστράγγισης



4 Ανοίξτε το φίλτρο γυρίζοντας το αριστερόστροφα



5 Αφαιρέστε τα ξένα σώματα



6 Επανατοποθετήστε προσεκτικά το φίλτρο και βιδώστε το κάτω καπάκι δεξιόστροφα

⚠ Προσοχή!

- Βεβαιωθείτε ότι η τάπα του σωλήνα αποστράγγισης έκτακτης ανάγκης και ο σωλήνας αποστράγγισης έκτακτης ανάγκης έχουν επανατοποθετηθεί σωστά, διαφορετικά ενδέχεται να υπάρξει διαρροή νερού.
- Ορισμένα μηχανήματα δεν διαθέτουν σωλήνα αποστράγγισης έκτακτης ανάγκης, επομένως μπορείτε να παραλείψετε τα βήματα 2 και 3. Περιστρέψτε το κάτω καπάκι απευθείας για να τρέξει νερό στη λεκάνη.

4 ΣΥΝΤΗΡΗΣΗ

4.2 Αντιμετώπιση προβλημάτων

Κάθε φορά που υπάρχει πρόβλημα με τη συσκευή, ελέγξτε αν μπορείτε να την επιλύσετε ακολουθώντας τους παρακάτω πίνακες. Εάν το πρόβλημα παραμένει, επικοινωνήστε με το τμήμα εξυπηρέτησης πελατών.

Περιγραφή	Πιθανή αιτία	Λύση
Η συσκευή δεν ξεκινά	Η πόρτα δεν έχει κλείσει καλά. Τα ρούχα είναι μπλοκαρισμένα.	Ξεκινήστε το ξανά αφού κλείσετε καλά την πόρτα. Ελέγξτε αν τα ρούχα είναι μπλοκαρισμένα.
Η πόρτα δεν ανοίγει	Έχει ενεργοποιηθεί η λειτουργία ασφάλειας της συσκευής.	Αποσυνδέστε το ρεύμα και ξεκινήστε ξανά τη συσκευή.
Διαρροή νερού	Η σύνδεση του σωλήνα εισαγωγής ή εξαγωγής δεν είναι σφιχτή.	Ελέγξτε και σφίξτε τον σωλήνα εισόδου νερού. Ελέγξτε και καθαρίστε τον σωλήνα εξαγωγής.
Κατάλυτα απορρυπαντικού στη θήκη	Το απορρυπαντικό έχει βραχεί η σβολιάσει.	Καθαρίστε και σκουπίστε τη θήκη απορρυπαντικού.
Οι ενδείξεις ή η οθόνη δεν ανάβουν	Πρόβλημα σύνδεσης ηλεκτρικής πλακέτας ή πλεξούδας.	Αποσυνδέστε τη συσκευή από το ρεύμα και ελέγξτε εάν το φως είναι σωστά συνδεδεμένο.
Μη φυσιολογικοί θόρυβοι	Τα μπουλόνια στήριξης παραμένουν στη θέση τους. Το δάπεδο δεν είναι σταθερό ή επίπεδο.	Ελέγξτε εάν έχουν αφαιρεθεί τα μπουλόνια στήριξης. Βεβαιωθείτε ότι η συσκευή έχει τοποθετηθεί σε σταθερό και επίπεδο δάπεδο.

Κωδικοί σφάλματος

Περιγραφή	Πιθανή αιτία	Λύση
E30	Η πόρτα δεν έχει κλείσει καλά.	Ξεκινήστε το ξανά αφού κλείσετε καλά την πόρτα.
E10	Πρόβλημα στην εισαγωγή νερού κατά το πλύσιμο.	Ελέγξτε εάν η πίεση του νερού είναι αρκετά υψηλή. Ισιώστε τον σωλήνα νερού. Καθαρίστε το φίλτρο της βαλβίδας εισόδου.
E21	Υπερβολικός χρόνος για το άδειασμα του νερού	Ελέγξτε αν ο σωλήνας αποστράγγισης είναι φραγμένος.
E12	Υπερχείλιση νερού	Ξεκινήστε ξανά το πλυντήριο.
EXX	Άλλα	Ξεκινήστε ξανά το πλυντήριο. Εάν το πρόβλημα παραμένει, επικοινωνήστε με την υπηρεσία εξυπηρέτησης πελατών

4 ΣΥΝΤΗΡΗΣΗ

■ 4.3 Εξυπηρέτηση πελατών

Τα ανταλλακτικά για τη συσκευή σας είναι διαθέσιμα για τουλάχιστον 10 χρόνια σύμφωνα με τις απαιτήσεις του ΚΑΝΟΝΙΣΜΟΥ 2019/2023 ΤΗΣ ΕΠΙΤΡΟΠΗΣ της ΕΕ ΠΑΡΑΡΤΗΜΑ ΙΙ για τον οικολογικό σχεδιασμό.

Σε περίπτωση ερωτήσεων, επικοινωνήστε με το τοπικό κέντρο εξυπηρέτησης πελατών μας.



Προειδοποίηση!

Κίνδυνος ηλεκτροπληξίας

- Μην προσπαθείτε ποτέ να επισκευάσετε μια προβληματική συσκευή, ή μια συσκευή που πιθανόν να έχει πρόβλημα. Μπορεί να θέσετε σε κίνδυνο τη ζωή σας ή/και των μελλοντικών χρηστών.

Μόνο εξουσιοδοτημένοι ειδικοί επιτρέπεται να πραγματοποιήσουν εργασίες επισκευής.

- Ακατάλληλη επισκευή ακυρώνει την εγγύηση και οι επακόλουθες ζημιές δεν αναγνωρίζονται!

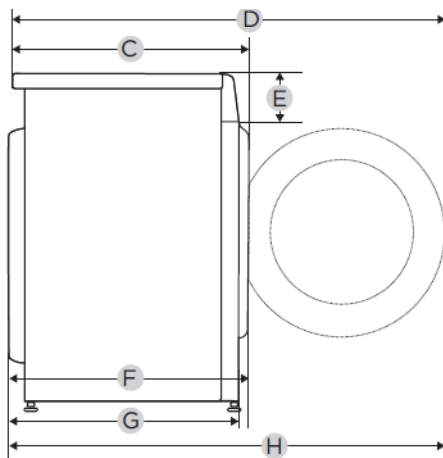
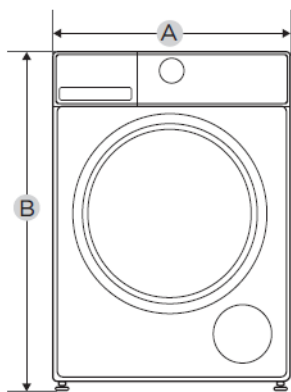
Μεταφορά

ΣΗΜΑΝΤΙΚΑ ΒΗΜΑΤΑ ΚΑΤΑ ΤΗ ΜΕΤΑΚΙΝΗΣΗ ΤΗΣ ΣΥΣΚΕΥΗΣ

- Αποσυνδέστε τη συσκευή από την παροχή ρεύματος και νερού.
- Ελέγξτε αν η πόρτα και η θήκη απορρυπαντικού είναι καλά κλεισμένες.
- Αφαιρέστε τον σωλήνα εισόδου νερού και τον εύκαμπτο σωλήνα εξόδου από τις εγκαταστάσεις του σπιτιού.
- Αφήστε το νερό να στραγγίσει τελείως από τη συσκευή (βλ. "Συντήρηση/Καθάρισμα του φίλτρου της αντλίας αποστράγγισης")
- Σημαντικό: Επανατοποθετήστε τα 4 μπουλόνια μεταφοράς στο πίσω μέρος της συσκευής.
- Αυτή η συσκευή είναι βαριά. Φροντίστε να την μεταφέρετε με προσοχή. Μην ανασηκώνετε ποτέ κανένα από τα προεξέχοντα μέρη της. Η πόρτα του πλυντηρίου δεν πρέπει να χρησιμοποιείται ως λαβή κατά τη μεταφορά του.

5 ΤΕΧΝΙΚΕΣ ΠΡΟΔΙΑΓΡΑΦΕΣ

5 ΤΕΧΝΙΚΕΣ ΠΡΟΔΙΑΓΡΑΦΕΣ



Μοντέλο	CIW-10718
Παροχή ρεύματος	220-240V-50Hz
ΜΕΓ. ένταση ρεύματος	10A
Τυπική πίεση νερού	0,05Μpa-1ΜPa
Χωρητικότητα ρούχων	10,0kg
Χωρητικότητα στεγνωτηρίου	7,0kg
Διαστάσεις	
A	595mm
B	850mm
C	595mm
D	1060mm
E	135mm
F	630mm
G	605mm
H	1095mm
Βάρος	72kg
Ονομαστική ισχύς	1900W
Ισχύς στεγνώματος	1300W

6 ΔΕΛΤΙΟ ΠΛΗΡΟΦΟΡΙΩΝ ΠΡΟΪΟΝΤΟΣ

Όνομα/επωνυμία του προμηθευτή ή εμπορικό σήμα^(α) / ^(β): MORRIS

Διεύθυνση προμηθευτή ^(α) / ^(β): 17^{ος} Νοεμβρίου 87Α, 55535, Πυλαία, Θεσσαλονίκη

Αναγνωριστικό του μοντέλου ^(α): CIW-10718

Γενικές παράμετροι προϊόντος:

Παράμετρος	Τιμή		Παράμετρος	Τιμή	
Ονομαστική χωρητικότητα (kg)	Ονομαστική χωρητικότητα (°)	7,0	Διαστάσεις σε cm ^(α) / ^(β)	Ύψος	85
	Ονομαστική χωρητικότητα πλύσης ^(β)	10,0		Πλάτος	60
				Βάθος	57
Δείκτης ενεργειακής απόδοσης	EEI _w ^(β)	51,9	Τάξη ενεργειακής απόδοσης	EEI _w ^(β)	A (°)
	EEI _{wd} (°)	66,9		EEI _{wd} (°)	D (°)
Δείκτης απόδοσης πλυσίματος	I _w ^(β)	1,031	Αποτελεσματικότητα ξεβγάλματος (g/kg στεγνών ρούχων)	I _k ^(β)	5,0
	J _w (°)	1,031		J _r (°)	5,0
Κατανάλωση ενέργειας σε kWh σε kg ανά κύκλο, για τον κύκλο πλύσης του οικιακού πλυντηρίου-στεγνωτηρίου, με χρήση του προγράμματος ECO 40-60 σε συνδυασμό πλήρων και μερικών φορτίων. Η πραγματική κατανάλωση ενέργειας εξαρτάται από τον τρόπο χρήσης της συσκευής	0,513		Κατανάλωση ενέργειας σε kWh σε kg ανά κύκλο, για τον κύκλο πλύσης και στεγνώματος του οικιακού πλυντηρίου-στεγνωτηρίου σε συνδυασμό πλήρων και μισών φορτίων. Η πραγματική κατανάλωση ενέργειας εξαρτάται από τον τρόπο χρήσης της συσκευής	3,422	
Κατανάλωση νερού σε λίτρο ανά κύκλο, για το πρόγραμμα ECO 40-60 σε συνδυασμό πλήρων και μερικών φορτίων. Η πραγματική κατανάλωση νερού εξαρτάται από τον τρόπο χρήσης της συσκευής και από τη σκληρότητα του νερού	52		Κατανάλωση νερού σε λίτρο ανά κύκλο, για τον κύκλο πλύσης και στεγνώματος του οικιακού πλυντηρίου-στεγνωτηρίου σε συνδυασμό πλήρων και μισών φορτίων. Η πραγματική κατανάλωση νερού εξαρτάται από τον τρόπο χρήσης της συσκευής και από τη σκληρότητα του νερού	100	
Μέγιστη θερμοκρασία μέσα στα υπό επεξεργασία ρούχα (°C) για τον κύκλο πλύσης του οικιακού πλυντηρίου-στεγνωτηρίου, με χρήση του προγράμματος ECO 4060	Ονομαστική χωρητικότητα πλύσης	37	Μέγιστη θερμοκρασία μέσα στα υπό επεξεργασία ρούχα (°C) για τον κύκλο πλύσης του οικιακού πλυντηρίου-στεγνωτηρίου, με χρήση του κύκλου πλύσης και στεγνώματος	Ονομαστική χωρητικότητα	34
	Μισό	31		Μισό	25
	Τέταρτο	23			
Ταχύτητα στύψιματος (σ.α.λ.) ^(β)	Ονομαστική χωρητικότητα πλύσης	1450	Σταθμισμένη ατομόνοσα περιεκτικότητα σε υγρασία (%) ^(β)	53,9	
	Μισό	1450			
	Τέταρτο	1450			

6 ΔΕΛΤΙΟ ΠΛΗΡΟΦΟΡΙΩΝ ΠΡΟΪΟΝΤΟΣ

Διάρκεια του προγράμματος ECO 40-60 (ω:λεπ.)	Ονομαστική χωρητικότητα πλύσης	3:59	Τάξη απόδοσης του περιστροφικού στυνήματος ^(β)	B ^(γ)	
	Μισό	3:00			
	Τέταρτο	3:00			
Εκπομπές αερομεταφερόμενου ακουστικού θορύβου κατά τη διάρκεια της φάσης περιστροφής για τον κύκλο πλύσης ECO 40-60 στην ονομαστική χωρητικότητα πλύσης (dB(A) re 1 pW)	80	διάρκεια κύκλου πλύσης και στεγνώματος (ω:λεπ.)	Ονομαστική χωρητικότητα	9:40	
			Μισό	7:00	
Τύπος	Ελεύθερο	Τάξη εκπομπών αερομεταφερόμενου ακουστικού βόμβου για τη φάση περιστροφής για το πρόγραμμα ECO 40-60 στην ονομαστική χωρητικότητα πλύσης	C ^(γ)		
Κατάσταση εκτός λειτουργίας (W) (κατά περίπτωση)	0,50	Κατάσταση αναμονής (W) (κατά περίπτωση)	Δ/Υ		
Καθυστέρηση έναρξης (W) (κατά περίπτωση)	4,00	Δικτυωμένη αναμονή (W) (κατά περίπτωση)	Δ/Υ		

Ελάχιστη διάρκεια της εγγύησης που προσφέρει ο προμηθευτής ^(α), ^(β):

Αυτό το προϊόν έχει σχεδιαστεί για να ελευθερώνει ιόντα αργύρου κατά τη διάρκεια του κύκλου πλυσίματος	ΟΧΙ
--	-----

Πρόσθετες πληροφορίες ^(α) ^(β):

Διαδικτυακός σύνδεσμος προς την ιστοσελίδα του προμηθευτή, όπου βρίσκονται οι πληροφορίες του σημείου 9 του παραρτήματος II του κανονισμού (ΕΕ) 2019/2023:

- (α) το στοιχείο αυτό δεν θεωρείται σχετικό για τους σκοπούς του άρθρου 2 παράγραφος 6 του κανονισμού (ΕΕ) 2017/1369.
- (β) για το πρόγραμμα eco 40-60.
- (γ) για τον κύκλο πλύσης και στεγνώματος.
- (δ) οι αλλαγές στο παρόν στοιχείο δεν θεωρούνται σημαντικές για τους σκοπούς της παραγράφου 4 του άρθρου 4 του κανονισμού (ΕΕ) 2017/1369.
- (ε) εάν η βάση δεδομένων προϊόντων δημιουργεί αυτόματα το οριστικό περιεχόμενο αυτού του τετραγωνιδίου, ο προμηθευτής δεν πρέπει να εισάγει τα στοιχεία αυτά.

- 1) Η πραγματική κατανάλωση ενέργειας εξαρτάται από τον τρόπο χρήσης της συσκευής.
- 2) Η πραγματική κατανάλωση νερού εξαρτάται από τον τρόπο χρήσης της συσκευής και από τη σκληρότητα του νερού.
- 3) Παράδοση των ανταλλακτικών εντός 15 εργάσιμων ημερών από την παραλαβή της παραγγελίας.

Δελτίο πληροφοριών προϊόντος βάσει κανονισμού (ΕΕ) 2019/2014, (ΕΕ) 2019/2023, (ΕΕ) 2021/340, (ΕΕ) 2021/341.

Μπορείτε να βρείτε το Δελτίο πληροφοριών προϊόντος στο διαδίκτυο. Πληκτρολογήστε <https://eprel.ec.europa.eu> και εισάγετε τον αναγνωριστικό κωδικό μοντέλου της συσκευής σας για να κατεβάσετε το δελτίο πληροφοριών.

Ο αναγνωριστικός κωδικός του μοντέλου για τη συσκευή σας βρίσκεται στην ενότητα "Τεχνικές Προδιαγραφές".

Εγγύηση

Παρέχουμε εγγύηση για αυτή τη συσκευή σύμφωνα με τους ακόλουθους όρους: Η διάρκεια εγγύησης ισχύει από την ημερομηνία αγοράς (πρέπει να προσκομίσετε απόδειξη αγοράς) και αναγράφεται στο σχετικό έντυπο. Ισχύουν οι γενικοί όροι και προϋποθέσεις μας.

Ο σειριακός αριθμός / της συσκευής σας

Ημερομηνία αγοράς:

Τόπος αγοράς:

Έχετε ερωτήσεις;

Είμαστε στην ευχάριστη θέση να σας υποστηρίξουμε!

<http://www.morris.gr>



ΕΙΣΑΓΩΓΕΑΣ:
Καλλιόπη Καρύδα & ΣΙΑ Ε.Ε.
17^{ης} Νοεμβρίου 87Α,
55535, Πυλαία, Θεσσαλονίκη
Τηλ: 2316 006600
Φαξ 2316 006650
www.morris.gr