



MORRIS

T71372ESN

ΟΔΗΓΙΕΣ ΧΡΗΣΗΣ

ΨΥΓΕΙΟ ΜΟΝΟΠΟΡΤΟ

Διαβάστε προσεκτικά τις Οδηγίες Χρήσης πριν χρησιμοποιήσετε τη συσκευή

ΠΕΡΙΕΧΟΜΕΝΑ

1 Προειδοποιήσεις ασφαλείας	
1.1 Προειδοποίηση	1-2
1.2 Επεξήγηση συμβόλων ασφαλείας	3
1.3 Προειδοποιήσεις για το ηλ. ρεύμα	3
1.4 Προειδοποιήσεις για την χρήση	4
1.5 Προειδοποιήσεις για την τοποθέτηση	4-5
1.6 Προειδοποιήσεις για την ενέργεια	5
1.7 Προειδοποιήσεις για την απόρριψη	5
2 Σωστή χρήση της συσκευής	
2.1 Τοποθέτηση	6
2.2 Εγκατάσταση λαβής πόρτας	7
2.3 Ρυθμιζόμενα πόδια	8
2.4 Αλλαγή φοράς ανοίγματος πόρτας	9 - 10
2.5 Εκκίνηση	11
2.6 Συμβουλές εξοικ. ενέργειας	11
3 Δομή και Λειτουργίες	
3.1 Κύρια μέρη	12
3.2 Λειτουργίες	13 - 14
4 Συντήρηση & φροντίδα της συσκευής	
4.1 Γενικό καθάρισμα της συσκευής	15
4.2 Απόψυξη	15
4.3 Εκτός λειτουργίας	15
5 Αντιμετώπιση προβλημάτων	
5.1 Αντιμετώπιση προβλημάτων	16

1 Προειδοποιήσεις ασφαλείας

1.1 Προειδοποίηση



Προειδοποίηση: Κίνδυνος πυρκαγιάς/εύφλεκτα υλικά

ΣΥΣΤΑΣΕΙΣ:

Αυτή η συσκευή προορίζεται για χρήση σε οικιακές και παρόμοιες εφαρμογές, όπως -κουζίνα προσωπικού σε καταστήματα, γραφεία και άλλα περιβάλλοντα- αγροικίες και πελάτες σε ξενοδοχεία, μοτέλ και άλλα περιβάλλοντα τύπου κατοικίας - περιβάλλοντα τύπου πανδοχείου (bed & breakfast), τροφοδοσία και παρόμοιες εφαρμογές μη λιανικής πώλησης.

Εάν το καλώδιο τροφοδοσίας είναι φθαρμένο, πρέπει να αντικατασταθεί από τον κατασκευαστή ή το εξουσιοδοτημένο κατάστημα τεχνικής υποστήριξης ή από άτομα με παρόμοια ειδικευση, προκειμένου να αποφευχθούν τυχόν κίνδυνοι.

Μην αποθηκεύετε σε αυτή τη συσκευή εκρηκτικές ουσίες όπως αεροζόλ με εύλεκτο προωθητικό αέριο.

Η συσκευή πρέπει να αποσυνδεθεί μετά τη χρήση και πριν από τη συντήρηση του χρήστη.

ΠΡΟΕΙΔΟΠΟΙΗΣΗ: Διατηρείτε ελεύθερες τις οπές εξαερισμού, στο περίβλημα της συσκευής ή στην ενσωματωμένη δομή της, απομακρύνοντας τυχόν εμπόδια.

ΠΡΟΕΙΔΟΠΟΙΗΣΗ: Μη χρησιμοποιείτε μηχανικές συσκευές ή άλλα μέσα για να επιταχύνετε τη διαδικασία απόψυξης, εκτός από εκείνες που συνιστώνται από τον κατασκευαστή.

ΠΡΟΕΙΔΟΠΟΙΗΣΗ: Μην προκαλείτε φθορές στο κύκλωμα ψυκτικού μέσου.

ΠΡΟΕΙΔΟΠΟΙΗΣΗ: Μην χρησιμοποιείτε ηλεκτρικές συσκευές μέσα στα διαμερίσματα αποθήκευσης τροφίμων της συσκευής, εκτός αν είναι του τύπου που συνιστάται από τον κατασκευαστή.

ΠΡΟΕΙΔΟΠΟΙΗΣΗ: Παρακαλείστε να απορρίψετε το ψυγείο σύμφωνα με τους τοπικούς κανονισμούς σχετικά με την διάθεση της συσκευής λόγω του εύλεκτου αερίου εμφύσησης και του ψυκτικού μέσου.

ΠΡΟΕΙΔΟΠΟΙΗΣΗ: Κατά την τοποθέτηση της συσκευής, βεβαιωθείτε ότι το καλώδιο τροφοδοσίας δεν έχει παγιδευτεί ή έχει υποστεί φθορά.

ΠΡΟΕΙΔΟΠΟΙΗΣΗ: Μην τοποθετείτε πολλές φορητές πρίζες ή φορητές παροχές τροφοδοσίας στο πίσω μέρος της συσκευής.

Μην χρησιμοποιείτε καλώδια επέκτασης ή μη γειωμένους αντάπτορες (δύο ακίδων).

ΚΙΝΔΥΝΟΣ: Κίνδυνος παγίδευσης παιδιών. Πριν πετάξετε το παλιό ψυγείο ή τον καταψύκτη σας:

- Αφαιρέστε τις πόρτες.

- Αφήστε τα ράφια στη θέση τους, ώστε τα παιδιά να μην μπορούν να ανέβουν εύκολα μέσα.

Το ψυγείο πρέπει να αποσυνδεθεί από την πηγή ηλεκτρικής τροφοδοσίας πριν από την εγκατάσταση εξαρτήματος.

Το ψυκτικό μέσο και το υλικό αφρισμού κυκλοπεντανίου που χρησιμοποιείται για το ψυγείο είναι εύφλεκτα. Επομένως, όταν το ψυγείο διαλυθεί, πρέπει να απομακρυνθεί από οποιαδήποτε πηγή φωτιάς και να ανακυκλωθεί από μια ειδική εταιρεία ανάκτησης με αντίστοιχη πιστοποίηση διαφορετική από την απόρριψη με καύση, ώστε να αποφευχθεί η πρόκληση βλάβης στο περιβάλλον ή οποιαδήποτε άλλη βλάβη.

Κατά το πρότυπο EN: Αυτή η συσκευή μπορεί να χρησιμοποιηθεί από παιδιά ηλικίας από 8 ετών και άνω και άτομα με μειωμένες φυσικές αισθητικές ή διανοητικές ικανότητες ή έλλειψη εμπειρίας και γνώσης, εάν έχουν επίβλεψη ή οδηγίες σχετικά με τη χρήση της συσκευής με ασφαλή τρόπο και κατανοούν τους εμπλεκόμενους κινδύνους. Τα παιδιά δεν πρέπει να παίζουν με τη συσκευή. Ο καθαρισμός και η συντήρηση από τον χρήστη δεν πρέπει να πραγματοποιούνται από παιδιά χωρίς επίβλεψη. Τα παιδιά ηλικίας από 3 έως 8 ετών επιτρέπεται να γεμίζουν και να αδειάζουν ψυκτικές συσκευές.

Κατά το πρότυπο IEC: Αυτή η συσκευή δεν προορίζεται για χρήση από άτομα (συμπεριλαμβανομένων παιδιών) με μειωμένες σωματικές, αισθητηριακές ή διανοητικές ικανότητες ή έλλειψη εμπειρίας και γνώσης, εκτός εάν έχουν επίβλεψη ή οδηγίες σχετικά με τη χρήση της συσκευής από άτομο υπεύθυνο για την ασφάλειά τους.

Τα παιδιά θα πρέπει να επιβλέπονται για να διασφαλιστεί ότι δεν παίζουν με τη συσκευή.

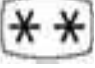
Οι οδηγίες περιλαμβάνουν την ουσία των ακόλουθων: Για να αποφύγετε τη μόλυνση των τροφίμων, τηρήστε τις ακόλουθες οδηγίες:


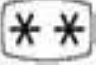

–Το άνοιγμα της πόρτας για μεγάλες χρονικές περιόδους μπορεί να προκαλέσει σημαντική αύξηση της θερμοκρασίας στους θαλάμους της συσκευής.

–Καθαρίστε τακτικά τις επιφάνειες που μπορούν να έρθουν σε επαφή με τα τρόφιμα και τα προσβάσιμα συστήματα αποστράγγισης.

–Καθαρίστε τις δεξαμενές νερού εάν δεν έχουν χρησιμοποιηθεί για 48 ώρες. Ξεπλύνετε το σύστημα ύδρευσης που είναι συνδεδεμένο με παροχή νερού εάν δεν έχει τραβηχτεί νερό για 5 ημέρες. (σημείωση 1)

–Αποθηκεύστε το ωμό κρέας και τα ψάρια σε κατάλληλα δοχεία στο ψυγείο, έτσι ώστε να μην έρχονται σε επαφή ή να μην στάζουν σε άλλα τρόφιμα.

–Οι θάλαμοι κατεψυγμένου φαγητού δύο αστέρων  είναι κατάλληλοι για την αποθήκευση προ-καταψυγμένων τροφίμων, την αποθήκευση ή την παρασκευή παγωτού και τη δημιουργία παγοκύβων. (σημείωση 2)

–Οι θάλαμοι ενός , δύο  και τριών αστέρων  δεν είναι κατάλληλοι για την κατάψυξη των νωπών τροφίμων. (σημείωση 3)

–Αν η ψυκτική συσκευή παραμείνει ανοικτή για μεγάλο χρονικό διάστημα, απενεργοποιήστε, ξεπαγώστε, καθαρίστε, στεγνώστε και αφήστε την πόρτα ανοικτή για να αποφύγετε την ανάπτυξη μούχλας μέσα στη συσκευή.

- Για συσκευές χωρίς θάλαμο 4 αστέρων: Η ψυκτική συσκευή δεν είναι κατάλληλη για την κατάψυξη νωπών τροφίμων (σημείωση 4)

Σημειώσεις 1, 2, 3, 4: Παρακαλείστε να επιβεβαιώσετε τις παραπάνω σημειώσεις ανάλογα με το μοντέλο που έχετε στην κατοχή σας

Για συσκευή ελεύθερης τοποθέτησης: Αυτή η συσκευή δε μπορεί να εντοιχιστεί

Κάθε σερβασία συντήρησης ή αντικατάσταση των λυχνίων LED πρέπει να γίνεται από τον κατασκευαστή ή άλλο εξουσιοδοτημένο τεχνικό.

1.2 Σημασία των συμβόλων προειδοποίησης ασφαλείας



Σύμβολο
απαγόρευσης

Αυτό είναι ένα σύμβολο απαγόρευσης.
Η μη συμμόρφωση με τις οδηγίες που φέρουν αυτό το σύμβολο μπορεί να προκαλέσει ζημιές στο προϊόν ή να θέσει σε κίνδυνο την προσωπική ασφάλεια των χρηστών.



Σύμβολο
προειδοποίησης

Αυτό είναι ένα σύμβολο προειδοποίησης.
Απαιτείται η αυστηρή τήρηση των οδηγιών που επισημαίνονται με αυτό το σύμβολο, διαφορετικά, μπορεί να προκληθεί ζημιά στο προϊόν ή τραυματισμός.

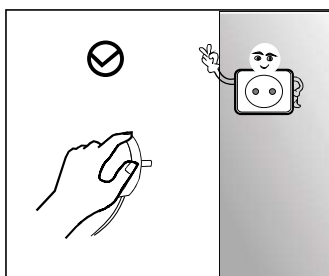


Σύμβολο
σημείωσης

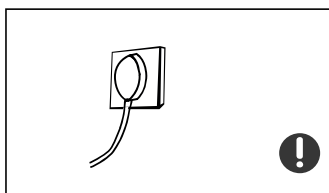
Αυτό είναι ένα σύμβολο προσοχής.
Οι οδηγίες που σημειώνονται με αυτό το σύμβολο απαιτούν ιδιαίτερη προσοχή. Τυχόν ανεπαρκής προσοχή μπορεί να οδηγήσει σε ελαφρύ ή μέτριο τραυματισμό ή σε ζημιά στο προϊόν.

Το εγχειρίδιο αυτό περιέχει πολλές σημαντικές πληροφορίες ασφαλείας που πρέπει να τηρούνται από τους χρήστες.

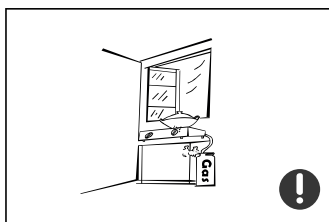
1.3 Προειδοποιήσεις για το ηλεκτρικό ρεύμα



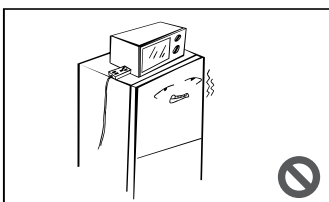
- Για να αποσυνδέσετε το ψυγείο από το ρεύμα, μην τραβάτε το καλώδιο ρεύματος. Πιάστε καλά το φιν και βγάλτε το από την πρίζα απευθείας.
- Για να εξασφαλιστεί η ασφαλής χρήση της συσκευής, μην προκαλείτε ζημιές στο καλώδιο ρεύματος και μη χρησιμοποιείτε καλώδιο που είναι κατεστραμμένο ή φθαρμένο.



- Χρησιμοποιήστε πρίζα αποκλειστικής χρήσης, η οποία δεν χρησιμοποιείται από κοινού με άλλες ηλεκτρικές συσκευές. Το καλώδιο ρεύματος πρέπει να είναι σταθερά συνδεδεμένο στην πρίζα, διαφορετικά μπορεί να προκληθεί πυρκαγιά.
- Βεβαιωθείτε ότι το ηλεκτρόδιο γείωσης της πρίζας είναι συνδεδεμένο σε μια αξιόπιστη γείωση.

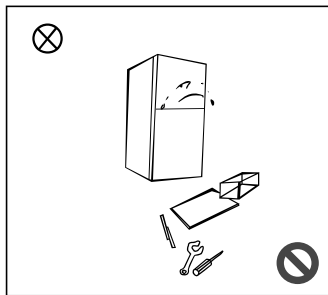


- Σε περίπτωση διαρροής του αερίου ή άλλων εύφλεκτων αερίων, κλείστε τη βαλβίδα διαρροής αερίου και, στη συνέχεια, ανοίξτε τις πόρτες και τα παράθυρα. Μην αποσυνδέσετε το ψυγείο και άλλες ηλεκτρικές συσκευές, καθώς ένας σπινθήρας μπορεί να προκαλέσει πυρκαγιά.

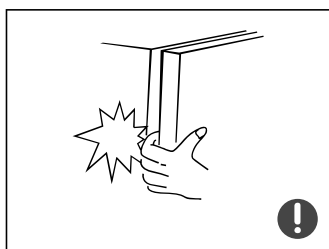


- Μη χρησιμοποιείτε άλλες ηλεκτρικές συσκευές επάνω στη συσκευή, εκτός αν είναι του τύπου που συνιστάται από τον κατασκευαστή.

1.4 Προειδοποιήσεις για τη χρήση



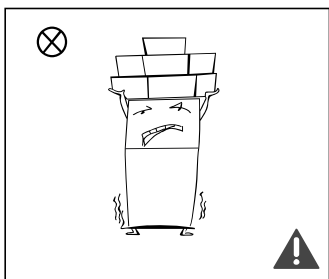
- Ποτέ μην αποσυναρμολογείτε ή ανακατασκευάζετε το ψυγείο αυθαίρετα και μην προκαλείτε ζημιά στο κύκλωμα ψυκτικού. Η συντήρηση της συσκευής πρέπει να εκτελείται από ειδικευμένο τεχνικό
- Ένα κατεστραμμένο καλώδιο ρεύματος πρέπει να αντικαθίσταται από τον κατασκευαστή, το τμήμα συντήρησης ή ανάλογους επαγγελματίες, προκειμένου να αποφεύγονται οι κίνδυνοι.



- Τα κενά ανάμεσα στις πόρτες του ψυγείου και ανάμεσα στις πόρτες και το σώμα του ψυγείου είναι μικρά. Μη βάζετε τα χέρια σας σε αυτά τα σημεία για να μην πιαστούν τα δάχτυλά σας. Κλείνετε απαλά την πόρτα του ψυγείου για να μην πέσουν τα αντικείμενα που βρίσκονται μέσα.
- Μην πιάνετε τα τρόφιμα ή τα δοχεία στο θάλαμο κατάψυξης με βρεγμένα χέρια όταν το ψυγείο λειτουργεί, ιδιαίτερα τα μεταλλικά δοχεία, προκειμένου να αποφύγετε τα κρουπαγήματα.

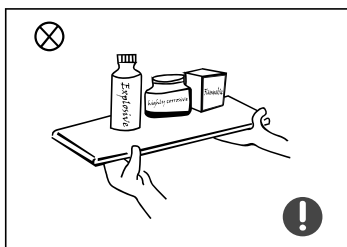


- Μην αφήνετε τα παιδιά να εισέλθουν ή να ανέβουν πάνω στο ψυγείο για να αποφύγετε ενδεχόμενη ασφυξία τους μέσα στο ψυγείο ή τον τραυματισμό τους από πτώση.

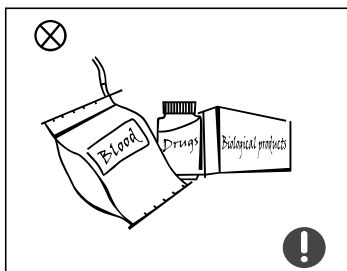


- Μην τοποθετείτε βαριά αντικείμενα πάνω στο ψυγείο καθώς μπορεί να πέσουν όταν ανοιγοκλείνετε την πόρτα και να προκαλέσουν τυχαίους τραυματισμούς.
- Αποσυνδέστε το φως από την πρίζα σε περίπτωση διακοπής ρεύματος ή καθαρισμού. Μη συνδέσετε τον ψυγείο στο ρεύμα αν δεν περάσουν πέντε λεπτά από την αποσύνδεση ή τη διακοπή ρεύματος για να αποφύγετε ζημιές στον αεροσυμπιεστή λόγω των διαδοχικών εκκινήσεων.

1.5 Προειδοποιήσεις για την τοποθέτηση



- Μην τοποθετείτε εύφλεκτα, εκρηκτικά, πτηνικά και πολύ διαβρωτικά στοιχεία στο ψυγείο για να αποφύγετε ζημιές στο προϊόν ή ατυχήματα πυρκαγιάς.
- Μην τοποθετείτε εύφλεκτα αντικείμενα κοντά στο ψυγείο για να αποφύγετε πυρκαγιές.



- Το ψυγείο προορίζεται για οικιακή χρήση, όπως η αποθήκευση τροφίμων και δεν επιτρέπεται να χρησιμοποιείται για άλλους σκοπούς, όπως η αποθήκευση αίματος, φαρμάκων ή βιολογικών προϊόντων κ.λπ.



- Μην αποθηκεύετε μπίρες, ποτά ή άλλα υγρά που περιέχονται σε φιάλες ή κλειστά δοχεία στο θάλαμο κατάψυξης του ψυγείου, διαφορετικά, οι φιάλες ή τα κλειστά δοχεία μπορεί να σπάσουν λόγω της ψύξης και να προκαλέσουν ζημιές.

1.6 Προειδοποιήσεις για την ενέργεια

- 1) Οι ψυκτικές συσκευές ενδέχεται να μην λειτουργούν σωστά (πιθανότητα λόγω απόψυξης των περιεχομένων ή της αύξησης της θερμοκρασίας στο θάλαμο της κατάψυξης), όταν βρίσκονται για μεγάλο χρονικό διάστημα κάτω από το όριο ψύχους του εύρους θερμοκρασιών για τις οποίες έχει σχεδιαστεί η ψυκτική συσκευή.
- 2) Τα ανθρακούχα ποτά δεν πρέπει να αποθηκεύονται σε θαλάμους ή συρτάρια κατάψυξης τροφίμων ή σε θαλάμους ή συρτάρια χαμηλής θερμοκρασίας και ορισμένα προϊόντα, όπως τα παγάκια δεν πρέπει να καταναλώνονται πολύ παγωμένα.
- 3) Οι κατασκευαστές τροφίμων συνιστούν να μην γίνεται υπέρβαση του χρόνου αποθήκευσης και ιδιαίτερα για τρόφιμα βαθείας κατάψυξης του εμπορίου που αποθηκεύονται στους θαλάμους ή τα συρτάρια της κατάψυξης.
- 4) Παίρνετε τις απαραίτητες προφυλάξεις για να αποφεύγεται η υπερβολική αύξηση της θερμοκρασίας των κατεψυγμένων τροφίμων κατά την απόψυξη της συσκευής, όπως το τύλιγμα των κατεψυγμένων τροφίμων σε πολλά φύλλα εφημερίδας.
- 5) Το γεγονός ότι η αύξηση της θερμοκρασίας των κατεψυγμένων τροφίμων κατά τη χειροκίνητη απόψυξη, συντήρηση και καθαρισμό θα μπορούσε να συντομεύσει τη διάρκεια αποθήκευσης.
- 6) Αν υπάρχουν πόρτες ή καπάκια που διαθέτουν κλειδαριά και κλειδιά, τα κλειδιά πρέπει να φυλάσσονται μακριά από τα παιδιά και όχι κοντά στο ψυγείο, για να αποτραπεί τυχόν παγίδευση των παιδιών μέσα στο ψυγείο.

1.7 Προειδοποιήσεις για την απόρριψη

Το ψυκτικό και το αφρώδες υλικό από κυκλοπεντάνιο που χρησιμοποιούνται στο ψυγείο είναι εύφλεκτα υλικά. Επομένως, όταν το ψυγείο απορρίπτεται για ανακύκλωση θα πρέπει να απομονώνεται από πηγές φωτιάς και να ανακυκλώνεται από ειδική εταιρεία ανακύκλωσης αντί να καίγεται, έτσι ώστε να μην προκληθεί ζημιά στο περιβάλλον ή οποιαδήποτε άλλη βλάβη.

Όταν το ψυγείο απορρίπτεται για ανακύκλωση, αποσυνδέστε τις πόρτες και αφαιρέστε τα λάστιχα της πόρτας και των συρταριών. Τοποθετήστε τις πόρτες και τα συρτάρια στην κατάλληλη θέση, ώστε να αποφευχθεί η παγίδευση κάποιου παιδιού.

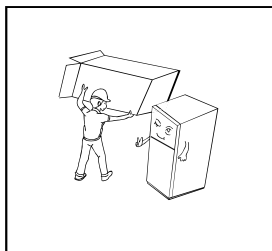


Σωστή απόρριψη του προϊόντος

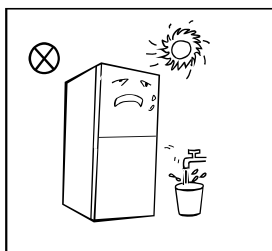
Το διπλανό σήμα υποδηλώνει ότι το συγκεκριμένο προϊόν δεν θα πρέπει να απορρίπτεται μαζί με τα οικιακά απορρίμματα. Για την αποφυγή πιθανής περιβαλλοντικής βλάβης, η ανακύκλωση θα πρέπει να χρησιμοποιείτε για την επαναχρησιμοποίηση των πρώτων υλών. Χρησιμοποιήστε το τοπικό σύστημα ανακύκλωσης ηλεκτρικών ειδών ή επικοινωνήστε με το κατάστημα από το οποίο αγοράσατε την συσκευή.

2 Σωστή χρήση του ψυγείου

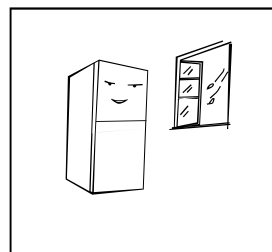
2.1 Τοποθέτηση



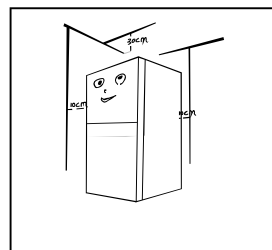
- Πριν από τη χρήση της συσκευής, αφαιρέστε όλα τα υλικά συσκευασίας και τα κάτω μαξιλαράκια, αφρολέξ και ταινίες μέσα από το ψυγείο, και σχίστε την προστατευτική μεμβράνη στην πόρτα και στο σώμα του ψυγείου.



- Διατηρείτε το ψυγείο μακριά από τη θερμότητα και αποφεύγετε το άμεσο ηλιακό φως. Μην τοποθετείτε το ψυγείο σε μέρη με υγρασία ή νερό για να αποφύγετε τη σκουριά ή την υποβάθμιση της μόνωσης.
- Μην φεκάζετε και μην πλένετε το ψυγείο και μην το τοποθετείτε σε υγρά μέρη όπου είναι εύκολο να εκτοξευθεί νερό πάνω του, ώστε να μην επηρεαστεί η ηλεκτρική μόνωση του ψυγείου.



- Το ψυγείο πρέπει να τοποθετείται σε έναν καλά αεριζόμενο εσωτερικό χώρο και το δάπεδο πρέπει να είναι επίπεδο και σταθερό (αν το ψυγείο δεν είναι σταθερό, περιστρέψτε το ροδάκι ευθυγράμμισης προς τα αριστερά ή προς τα δεξιά για να οριζοντιωθεί).



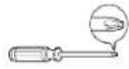
- Ο ελεύθερος χώρος πάνω από το ψυγείο πρέπει να είναι μεγαλύτερος από 30 εκατοστά και η απόσταση από τον τοίχο πρέπει να είναι μεγαλύτερη από 10 εκατοστά, για να διευκολύνεται η έκλυση θερμότητας.

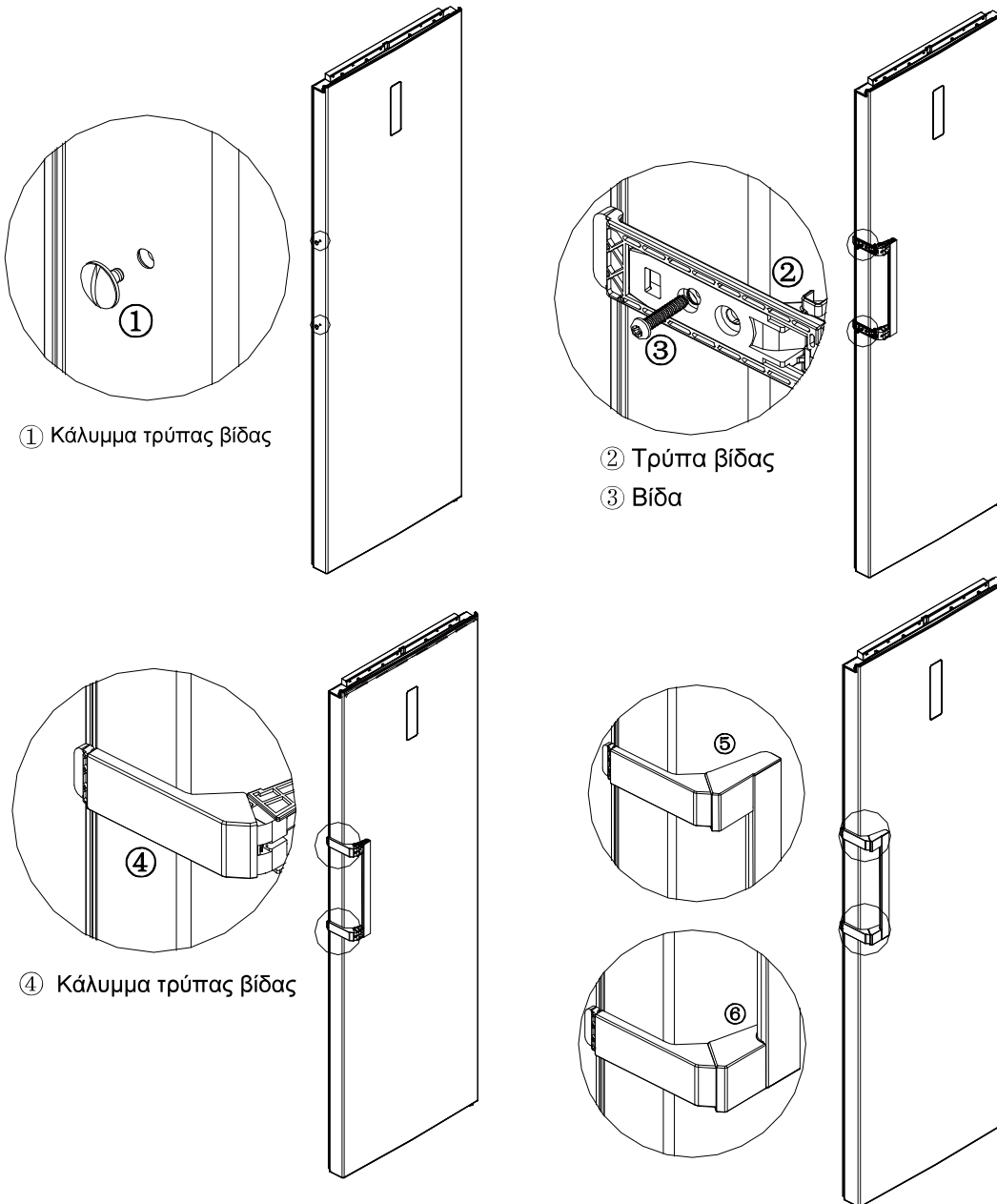
! Μέτρα ασφαλείας πριν την εγκατάσταση:

Πριν από τη λειτουργία των εξαρτημάτων, πρέπει να αποσυνδέσετε το ψυγείο από την παροχή ρεύματος. Πριν από τη ρύθμιση της πόρτας, θα πρέπει να λαμβάνονται προφυλάξεις για να αποτραπεί η πιθανότητα τραυματισμού.

2.2 Τοποθέτηση λαβής πόρτας

Πρέπει να λαμβάνονται προφυλάξεις για να αποτραπεί η πτώση της λαβής η οποία μπορεί να προκαλέσει τραυματισμό.

Εργαλεία που θα χρειαστούν	
	σταυρωτό κατσαβίδι



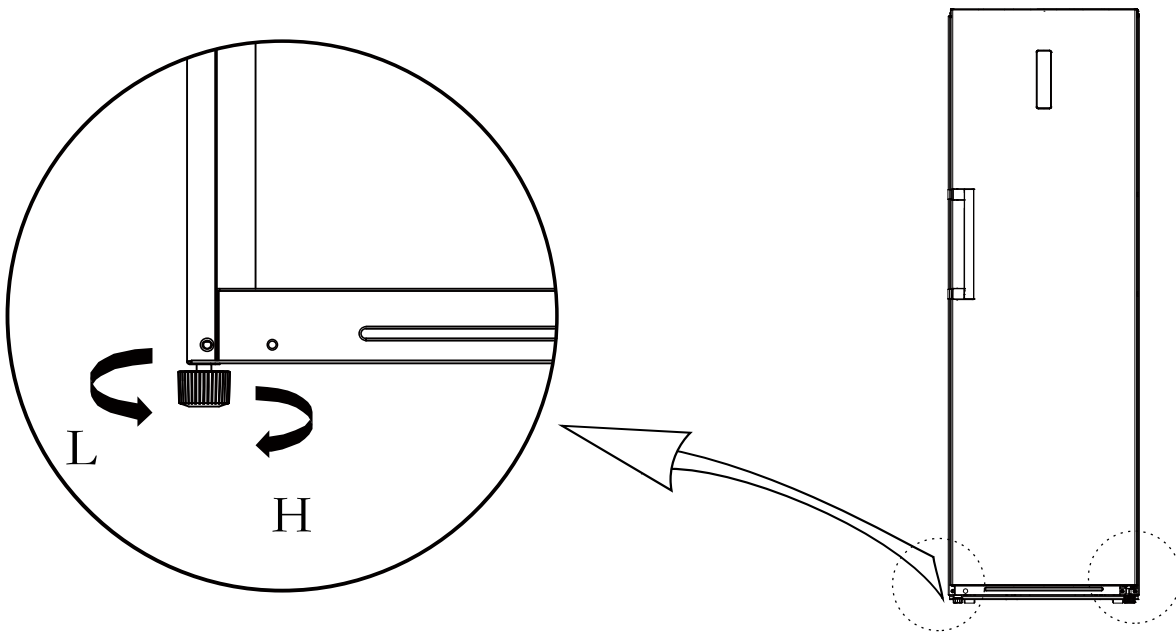
(Η παραπάνω εικόνα είναι μόνο για αναφορά. Η πραγματική διαμόρφωση θα εξαρτηθεί από το φυσικό προϊόν ή τη δήλωση του διανομέα)

Βήματα συναρμολόγησης

- Αφαιρέστε τα καπάκια της οπής της βίδας ① από την πόρτα και χρησιμοποιήστε σταυρωτό κατσαβίδι για να στερεώσετε τις βίδες ③ στην οπή της βίδας ② σφιχτά.
- Συναρμολογήστε το καπάκι της οπής βίδας ④ στην οπή της βίδας της λαβής.
- Η αντίστροφη λειτουργία είναι για αποσυναρμολόγηση.

2.3 Ρύθμιση ποδιών

Σχηματικό διάγραμμα των ρυθμιζόμενων ποδιών



(Η παραπάνω εικόνα είναι μόνο για αναφορά. Η πραγματική διαμόρφωση θα εξαρτηθεί από το φυσικό προϊόν ή τη δήλωση του διανομέα)

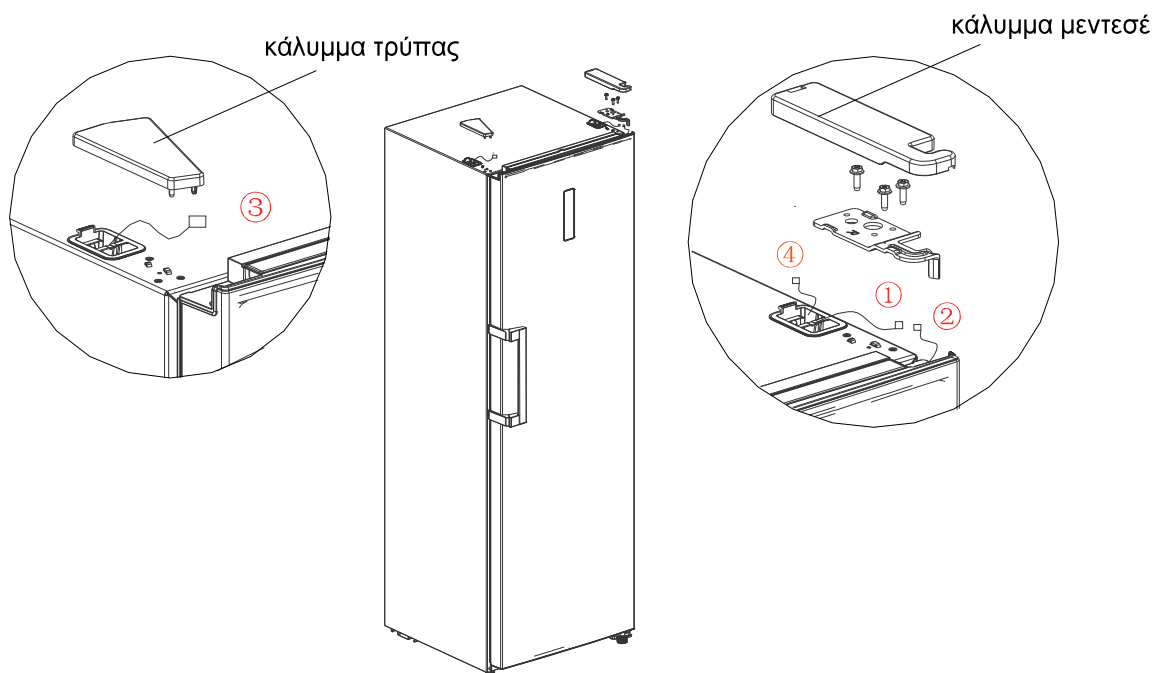
Διαδικασίες προσαρμογής:

- α. Γυρίστε τα πόδια δεξιόστροφα για να σηκώσετε το ψυγείο.
- β. Γυρίστε τα πόδια αριστερόστροφα για να χαμηλώσετε το ψυγείο.
- γ. Ρυθμίστε το δεξί και το αριστερό πόδι με βάση τις παραπάνω διαδικασίες σε οριζόντιο επίπεδο.

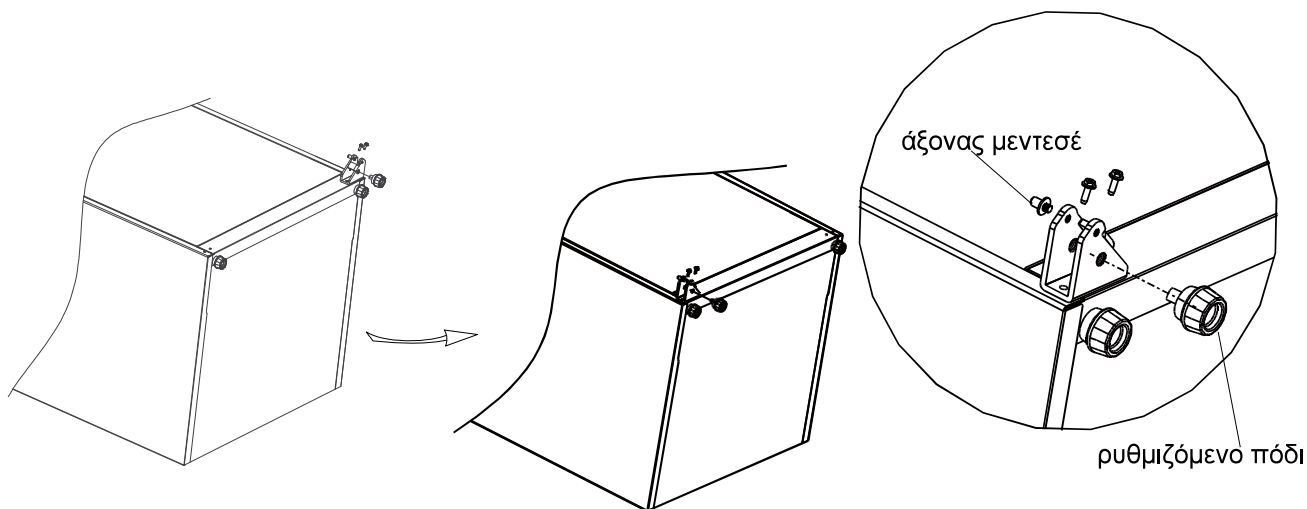
2. 4 Αλλαγή φοράς ανοίγματος πόρτας (προαιρετικό)

Λίστα εργαλείων που θα χρειαστούν			
	Σταυρωτό κατσαβίδι		σπάτουλα & ίσιο κατσαβίδι
	5/16" καρυδάκι και κασάνια		χαρτοταινία

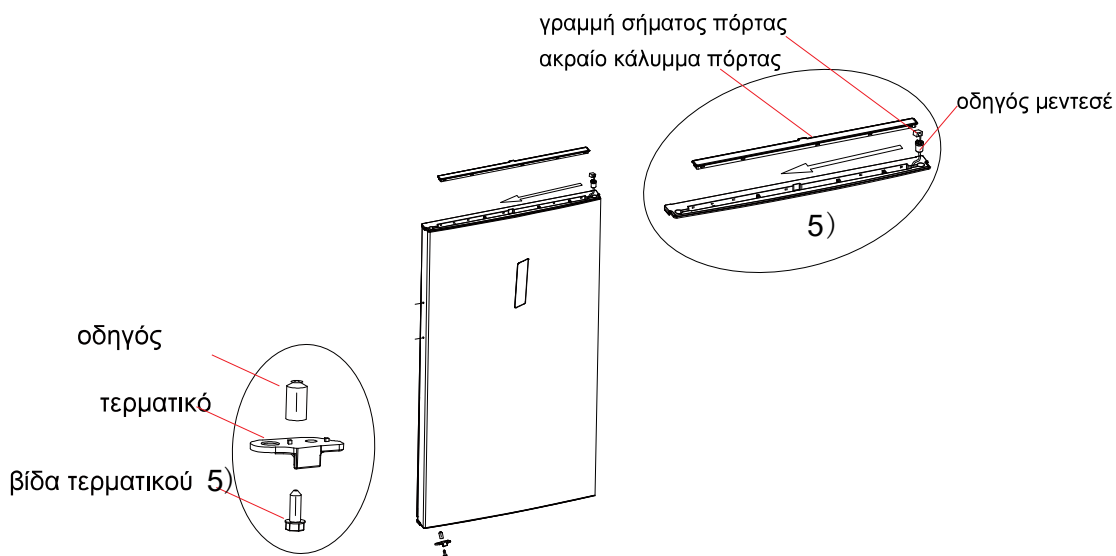
- 1) Απενεργοποιήστε το ψυγείο και αφαιρέστε όλα τα αντικείμενα από τους δίσκους της πόρτας.
- 2) αποσυναρμολογήστε τα καπάκια της βιδωτής οπής, τις βίδες και τη λαβή και αφαιρέστε τα πλαστικά καπάκια των βιδών οπών από την άλλη πλευρά. ανατρέξτε στο κεφάλαιο 2.2.
- 3) Αποσυναρμολογήστε το κάλυμμα του πάνω μεντεσέ, τις βίδες και τον επάνω μεντεσέ και αφαιρέστε το κάλυμμα της οπής από την άλλη πλευρά. Αποσυνδέστε τη φίσα καλωδίωσης στη δεξιά πλευρά του επάνω μέρους του ψυγείου (①, ② φίσα καλωδίωσης).



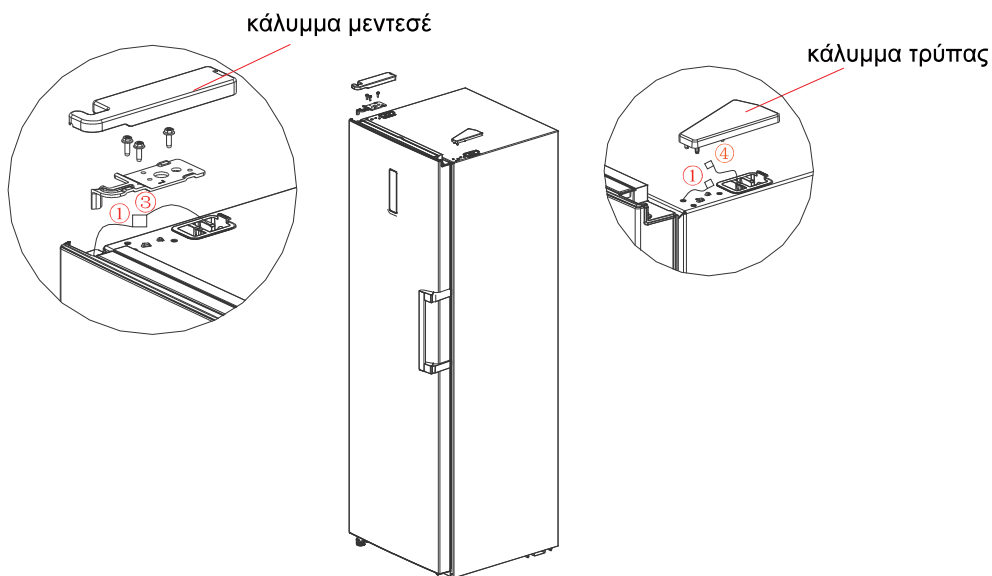
- 4) Αποσυναρμολογήστε το συγκρότημα άρθρωσης πόρτας και κάτω δεξιού μεντεσέ (άξονας μεντεσέ & ρυθμιζόμενο πόδι & μεντεσές) και συναρμολογήστε τον άξονα μεντεσέ και το ρυθμιζόμενο πόδι στην άλλη πλευρά του μεντεσέ και στη συνέχεια, συναρμολογήστε ολόκληρο το συγκρότημα μεντεσέδων στην άλλη πλευρά του ψυγείου.



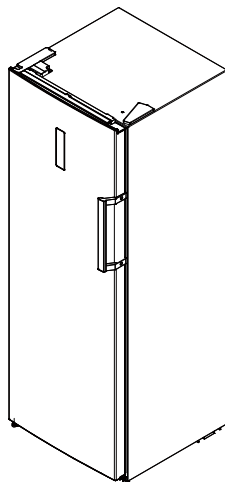
5) Αφαιρέστε το ακραίο κάλυμμα της πόρτας, τοποθετήστε τον άνω οδηγό μεντεσέ και τη γραμμή σήματος της πόρτας στην άλλη πλευρά και τοποθετήστε το ακραίο κάλυμμα της πόρτας.
 Αποσυναρμολογήστε το τερματικό της πόρτας, το οδηγό μεντεσέ από το δεξί κάτω μέρος της πόρτας, τοποθετήστε το οδηγό στην οπή του μεντεσέ στο αριστερό κάτω μέρος της πόρτας, συναρμολογήστε το πώμα πόρτας στο αριστερό κάτω μέρος της πόρτας.



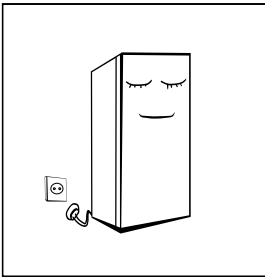
6) Βγάλτε τον επάνω αριστερό μεντεσέ, το αριστερό επάνω κάλυμμα του μεντεσέ από τη συσκευασία των αξεσουάρ, τοποθετήστε την πόρτα στον κάτω μεντεσέ και τοποθετήστε τον επάνω αριστερό μεντεσέ. Συνδέστε τον ακροδέκτη γραμμής σήματος ③ με τον ακροδέκτη γραμμής σήματος ②, συνδέστε τον ακροδέκτη γραμμής σήματος ① με τον ακροδέκτη γραμμής σήματος ④, τοποθετήστε το επάνω κάλυμμα μεντεσέ και το κάλυμμα οπής.



7) Για τη συναρμολόγηση της λαβής, ανατρέξτε στο κεφάλαιο 2.2.

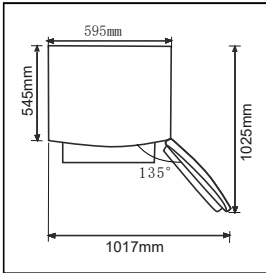


2.5 Έναρξη χρήσης



Πριν το θέσετε σε λειτουργία για πρώτη φορά, αφήστε το ψυγείο εκτός λειτουργίας ακίνητο για μισή ώρα πριν το συνδέσετε στην παροχή ρεύματος.

Πριν βάλετε μέσα στο ψυγείο φρέσκα ή κατεψυγμένα τρόφιμα, το ψυγείο θα πρέπει να έχει λειτουργήσει για 2-3 ώρες, ή για πάνω από 4 ώρες το καλοκαίρι όταν η θερμοκρασία του περιβάλλοντος είναι υψηλή.



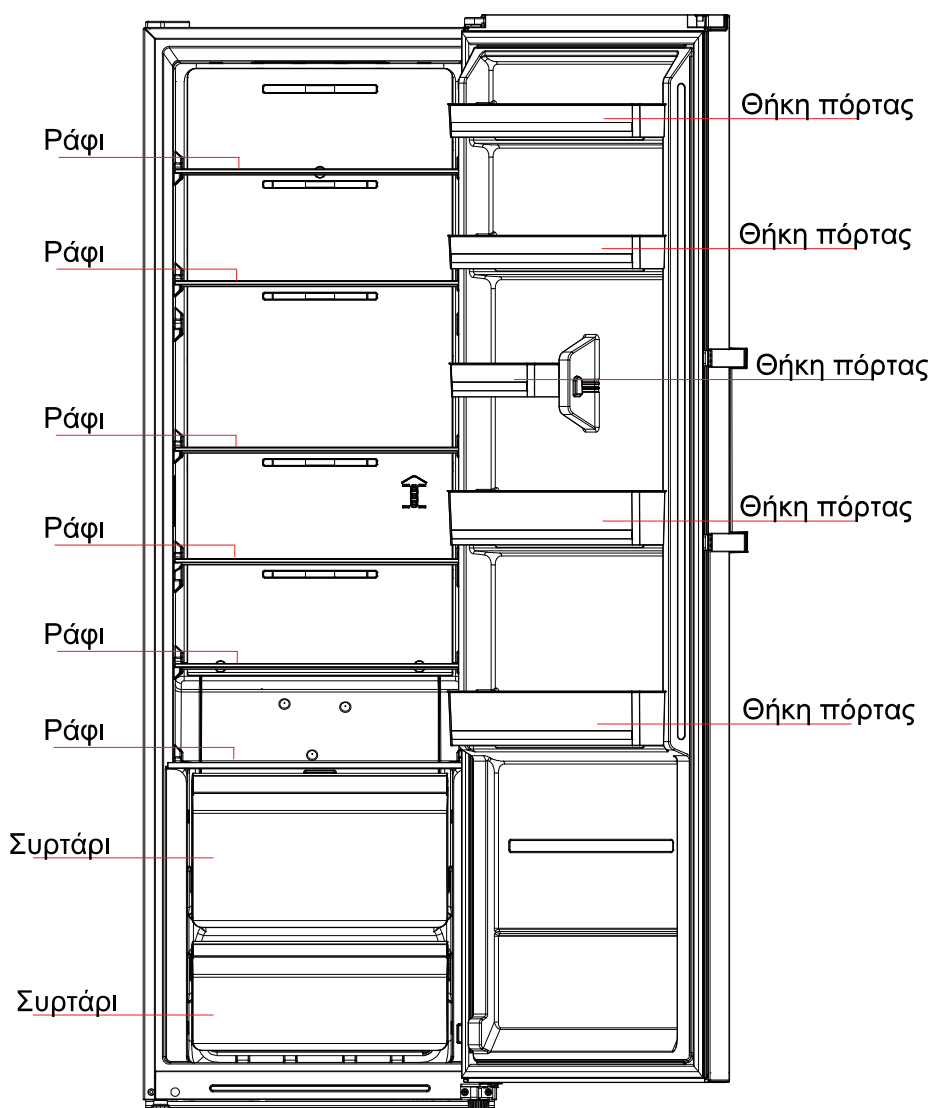
- Διαθέστε αρκετό χώρο για άνετο άνοιγμα των θυρών και των συρταριών όπως στο διάγραμμα ή την δήλωση του διανομέα.

2.6 Συμβουλές εξοικονόμησης ενέργειας

- Η συσκευή πρέπει να βρίσκεται στην πιο δροσερή περιοχή του δωματίου, μακριά από συσκευές που παράγουν θερμότητα ή αγωγούς θέρμανσης και μακριά από το άμεσο ηλιακό φως.
 - Αφήστε τα ζεστά τρόφιμα να κρυώσουν σε θερμοκρασία δωματίου πριν τα τοποθετήσετε στη συσκευή. Η υπερφόρτωση της συσκευής αναγκάζει τον συμπιεστή να λειτουργεί περισσότερο. Τα τρόφιμα που παγώνουν πολύ αργά μπορεί να χάσουν την ποιότητα ή να χαλάσουν.
 - Φροντίστε να τυλίγετε τα τρόφιμα σωστά και να σκουπίζετε τα δοχεία πριν τα τοποθετήσετε στη συσκευή.
 - Αυτό μειώνει τη συσσώρευση παγετού στο εσωτερικό της συσκευής.
 - Ο κάδος αποθήκευσης της συσκευής δεν πρέπει να καλύπτεται με αλουμινοχαρτο, χαρτί κεριού ή χαρτοπετσέτα. Οι επενδύσεις παρεμβαίνουν στην κυκλοφορία του ψυχρού αέρα, καθιστώντας τη συσκευή λιγότερο αποδοτική.
- Οργανώστε και επισημάνετε τα τρόφιμα για να μειώσετε τα ανοίγματα των θυρών και τις εκτεταμένες αναζητήσεις. Αφαιρέστε όσα αντικείμενα χρειάζεται ταυτόχρονα και κλείστε την πόρτα το συντομότερο δυνατό.

3 Δομή και λειτουργίες

3.1 Κύρια μέρη



(Η παραπάνω εικόνα είναι μόνο για αναφορά. Η πραγματική διαμόρφωση θα εξαρτηθεί από το φυσικό προϊόν ή τη δήλωση του διανομέα)

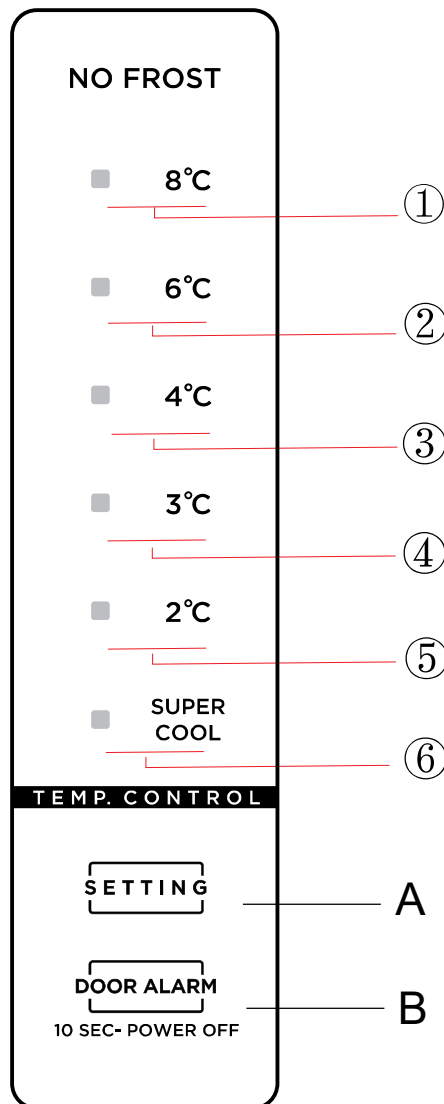
Θάλαμος συντήρησης

- Ο Ψυκτικός Θάλαμος είναι κατάλληλος για αποθήκευση ποικιλίας φρούτων, λαχανικών, ποτών και άλλων τροφίμων που καταναλώνονται βραχυπρόθεσμα, προτεινόμενος χρόνος αποθήκευσης από 3 ημέρες έως 5 ημέρες.
- Τα μαγειρεμένα τρόφιμα δεν πρέπει να τοποθετούνται στο ψυγείο μέχρι να κρυώσουν σε θερμοκρασία δωματίου. Τα τρόφιμα συνιστάται να σφραγίζονται πριν τα βάλετε στο ψυγείο.
- Τα γυάλινα ράφια μπορούν να τοποθετηθούν πιο πάνω ή πιο κάτω για καλύτερη διαμόρφωση του χώρου αποθήκευσης και εύκολη χρήση.

Σημείωση: Εξαγωγή γυάλινων ραφιών:

Για να βγάλετε τα ράφια έξω ακολουθήστε τις παρακάτω οδηγίες : τραβάτε το ράφι έξω περίπου 50mm και μετά ανασηκώνετε την δεξιά πλευρά περίπου 30 μοίρες και στην συνέχεια τραβάτε το ράφι έξω. Για την τοποθέτηση του εκ νέου ακολουθήστε την αντίστροφη διαδικασία.

3. 2 Λειτουργίες



(Η παραπάνω εικόνα είναι μόνο για αναφορά. Η πραγματική διαμόρφωση θα εξαρτηθεί από το φυσικό προϊόν ή τη δήλωση του διανομέα)

1)Κουμπιά χειρισμού

A.Κουμπί ρύθμισης θερμοκρασίας

B.Κουμπί αναστολής λειτουργίας

2) Εικονίδια θερμοκρασίας

①Ρύθμιση 1: η ρυθμισμένη θερμοκρασία είναι 8 °C

②Ρύθμιση 2: η ρυθμισμένη θερμοκρασία είναι 6°C

③Ρύθμιση 3: η ρυθμισμένη θερμοκρασία είναι 4°C

④Ρύθμιση 4: η ρυθμισμένη θερμοκρασία είναι 3°C

⑤Ρύθμιση 5: η ρυθμισμένη θερμοκρασία είναι 2°C

⑥Ρύθμιση 6: Ταχεία Ψύξη

3)Όταν το ψυγείο είναι ενεργοποιημένο:

Όλα τα εικονίδια θερμοκρασίας φωτίζονται εντός 3 δευτερολέπτων μετά την ενεργοποίηση. Για ενεργοποίηση την πρώτη φορά, η προεπιλεγμένη θερμοκρασία είναι 4°C.

Μετά από αυτό, κάθε φορά που ξεκινάτε το ψυγείο, θα λειτουργεί σύμφωνα με τη ρυθμισμένη θερμοκρασία πριν από την τελευταία απενεργοποίηση.

Ένδειξη κανονικής λειτουργίας

Σε περίπτωση αποτυχίας, τα αντίστοιχα εικονίδια θα αναβοσβήσουν συνδυαστικά: οι κωδικοί και οι τύποι σφαλμάτων εμφανίζονται ως εξής:

Ψυγείο:


Κωδικός βλάβης	Περιγραφή βλάβης	Οθόνη ενδείξεων
E1	Βλάβη αισθητήρα θερμοκρασίας του ψυγείου	το ^{SUPER} COOL & το 2 ανάβουν ταυτόχρονα
E5	Βλάβη αισθητήρα απόψυξης του ψυγείου	το ^{SUPER} COOL & το 3 ανάβουν ταυτόχρονα
E6	Σφάλμα επικοινωνίας	το 2 & το 4 ανάβουν ταυτόχρονα
E7	Βλάβη αισθητήρα θερμοκρασίας περιβάλλοντος	το ^{SUPER} COOL & το 4 ανάβουν ταυτόχρονα

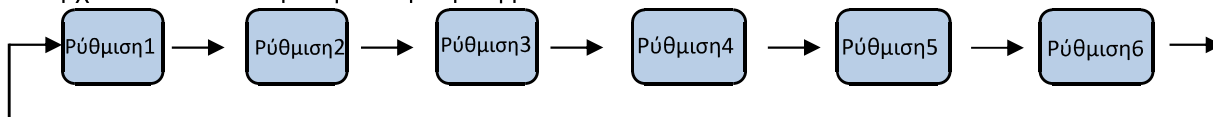
Εάν δεν υπάρχει βλάβη, η οθόνη εμφανίζει τη ρυθμισμένη θερμοκρασία του ψυγείου.

Αναστολή λειτουργίας


Πατήστε παρατεταμένα το κουμπί  για 10 δευτερόλεπτα για να ρυθμίσετε τη λειτουργία αναμονής.

Ρύθμιση θερμοκρασίας

Η ρύθμιση θερμοκρασίας θα αλλάξει μόλις πατήσετε το κουμπί  Στη συνέχεια το ψυγείο θα αρχίσει να δουλεύει με την νέα ρύθμιση μετά από 15 δλ.



Ρύθμιση ταχείας ψύξης

Εισαγωγή: στη λειτουργία ψυγείου, πατήστε το κουμπί  μέχρι να ανάψει το εικονίδιο ^{SUPER}COOL. Κατά τη διάρκεια της λειτουργίας Super cool, το ψυγείο λειτουργεί σύμφωνα με τις θερμοκρασίες που έχουν ρυθμιστεί στους 2°C και θα βγει αυτόματα από αυτή τη λειτουργία μετά από συνεχόμενη λειτουργία για 360 λεπτά ή ρύθμιση θερμοκρασίας ή ρύθμιση λειτουργίας.

4 Συντήρηση και φροντίδα της συσκευής

4.1 Γενικό καθάρισμα της συσκευής

- Οι σκόνης πίσω από το ψυγείο και στο έδαφος πρέπει να καθαρίζονται έγκαιρα για να βελτιωθεί το ψυκτικό αποτέλεσμα και η εξοικονόμηση ενέργειας.
- Ελέγχετε τακτικά το λάστιχο της πόρτας για να βεβαιωθείτε ότι δεν υπάρχουν υπολείμματα. Καθαρίστε το λάστιχο της πόρτας με ένα μαλακό πανί, βρεγμένο με σαπουνόνερο ή με αραιωμένο απορρυπαντικό.
- Το εσωτερικό του ψυγείου θα πρέπει να καθαρίζετε τακτικά για να αποφεύγεται η οσμή.
- Απενεργοποιήστε την παροχή ρεύματος πριν καθαρίσετε το εσωτερικό, αφαιρέστε όλα τα τρόφιμα, ποτά, ράφια, συρτάρια, κλπ.
- Χρησιμοποιήστε ένα μαλακό πανί ή σφουγγάρι για να καθαρίσετε το εσωτερικό του ψυγείου με δύο κουταλιές μαγειρικής σόδας και ένα τέταρτο του λίτρου ζεστό νερό. Κατόπιν ξεπλύνετε με νερό και σκουπίστε. Μετά τον καθαρισμό, ανοίξτε την πόρτα και αφήστε την να στεγνώσει φυσικά πριν το ενεργοποιήσετε.
- Για περιοχές που είναι δύσκολο να καθαριστούν στο ψυγείο (όπως στενά σημεία, κενά ή γωνίες), συνιστάται να τα σκουπίζετε τακτικά με ένα μαλακό πανί, ή μαλακή βούρτσα κλπ., και όταν χρειάζεται, σε συνδυασμό με ορισμένα βοηθητικά εργαλεία (όπως λεπτά στικ) για να διασφαλιστεί ότι δεν συσσωρεύονται μολυσματικές ή βακτηριακές ουσίες σε αυτές τις περιοχές.
- Μην χρησιμοποιείτε σαπούνι, απορρυπαντικό, σκόνη καθαρισμού, καθαριστικό σπρέι κ.λπ., καθώς αυτά μπορεί να προκαλέσουν οσμές στο εσωτερικό του ψυγείου ή μόλυνση των τροφίμων.
- Καθαρίστε το πλαίσιο του μπουκαλιού, τα ράφια και τα συρτάρια με ένα μαλακό πανί, βρεγμένο με σαπουνόνερο ή με αραιωμένο απορρυπαντικό.
- Σκουπίστε το με ένα στεγνό μαλακό πανί ή αφήστε το να στεγνώσει φυσικά. Σκουπίστε την εξωτερική επιφάνεια του ψυγείου με ένα μαλακό πανί, βρεγμένο με σαπουνόνερο, απορρυπαντικό κ.λπ., και στη συνέχεια σκουπίστε.
- Μην χρησιμοποιείτε σκληρές βούρτσες, σύρμα, συρμάτινες βούρτσες, λειαντικά (όπως οδοντόκρεμες), οργανικούς διαλύτες (όπως αλκοόλ, ακετόνη, λάδι μπανάνας κ.λπ.), βραστό νερό, όξινα ή αλκαλικά αντικείμενα, που μπορεί να προκαλέσουν φθορά στην επιφάνεια του ψυγείου και στο εσωτερικό του. Το βραστό νερό και οι οργανικοί διαλύτες όπως το βενζόλιο μπορεί να παραμορφώσουν ή να προκαλέσουν φθορά στα πλαστικά μέρη.
- Μην ξεπλένετε απευθείας με νερό ή άλλα υγρά κατά τη διάρκεια του καθαρισμού για να αποφύγετε βραχυκύκλωμα ή φθορά στην ηλεκτρική μόνωση.



⚠ (Αποσυνδέστε το ψυγείο από την πρίζα όταν πρόκειται να κάνετε απόψυξη και καθάρισμα.)

4.2 Απόψυξη

- Η συσκευή έχει αυτόματη λειτουργία απόψυξης. Ο πάγος που μπορεί να δημιουργηθεί κατά την αλλαγή εποχής ή της θερμοκρασίας περιβάλλοντος μπορεί να αφαιρεθεί χεροκίνητα αποσυνδέοντας τη συσκευή από το ρεύμα και σκουπίζοντας με ένα μαλακό στεγνό πανί.

4.3 Εκτός λειτουργίας

- Διακοπή ρεύματος: Τα τρόφιμα μπορούν να διατηρηθούν για μερικές ώρες ακόμα και το καλοκαίρι σε περίπτωση διακοπής ρεύματος. Στη διάρκεια της διακοπής ρεύματος, συνιστάται να μειώνετε τη συχνότητα που ανοίγετε την πόρτα και να μη βάζετε φρέσκα τρόφιμα στη συσκευή.
- Αν δεν πρόκειται να χρησιμοποιήσετε τη συσκευή για μεγάλο χρονικό διάστημα: Η συσκευή θα πρέπει να αποσυνδεθεί και στη συνέχεια να καθαριστεί. Στη συνέχεια, οι πόρτες παραμένουν ανοιχτές για την αποφυγή οσμών.
- Μετακίνηση: Πριν από τη μετακίνηση του ψυγείου, αφαιρέστε όλα τα αντικείμενα που υπάρχουν μέσα σε αυτό, στερεώστε τα γυάλινα χωρίσματα, το συρτάρι των λαχανικών, τα συρτάρια της κατάψυξης κ.λπ. με αυτοκόλλητη ταινία και σφίξτε τα ρυθμιζόμενα πόδια. Κλείστε τις πόρτες και στερεώστε τις με ταινία. Κατά τη μετακίνηση, η συσκευή δεν θα πρέπει να αναποδογυρίσει, να βρεθεί σε οριζόντια θέση ή να τρανταχτεί. Η κλίση στη διάρκεια της μετακίνησης δεν πρέπει να υπερβαίνει τις 45°.

⚠ Η συσκευή θα λειτουργεί συνεχώς από τη στιγμή που θα τη θέσετε σε λειτουργία. Γενικά, η λειτουργία της δεν πρέπει να διακόπτεται, διαφορετικά, μπορεί να μειωθεί η διάρκεια ζωής της.

5 Αντιμετώπιση προβλημάτων

5.1 Τα παρακάτω απλά προβλήματα μπορούν να αντιμετωπιστούν από τον χρήστη. Εάν δεν μπορείτε να τα λύσετε, επικοινωνήστε με το τμήμα εξυπηρέτησης μετά την πώληση.

Η συσκευή δεν λειτουργεί	Ελέγξτε αν η συσκευή είναι συνδεδεμένη στην πρίζα ή αν το φως κάνει καλή επαφή. Ελέγξτε αν η τάση είναι πολύ χαμηλή. Ελέγξτε αν υπάρχει διακοπή ρεύματος ή αν έχουν απενεργοποιηθεί κάποια κυκλώματα.
Οσμή	Τα τρόφιμα που έχουν οσμές πρέπει να τυλίγονται προσεκτικά. Ελέγξτε αν υπάρχουν τρόφιμα που έχουν χαλάσει. Καθαρίστε το εσωτερικό του ψυγείου.
Ο συμπιεστής λειτουργεί για μεγάλο χρονικό διάστημα	Είναι φυσιολογικό το ψυγείο να λειτουργεί για μεγαλύτερο χρονικό διάστημα το καλοκαίρι όταν η θερμοκρασία του περιβάλλοντος είναι υψηλή. Μη βάζετε πάρα πολλά τρόφιμα στη συσκευή ταυτόχρονα. Μην τοποθετείτε τα τρόφιμα στη συσκευή μέχρι να κρυώσουν. Οι πόρτες ανοίγουν πολύ συχνά.
Η λάμπα δεν ανάβει	Ελέγξτε αν το ψυγείο είναι συνδεδεμένο με την παροχή ρεύματος και αν η λάμπα έχει υποστεί βλάβη. Απευθυνθείτε σε τεχνικό για να αντικαταστήσει τη λάμπα.
Οι πόρτες δεν μπορούν να κλείσουν σωστά	Η πόρτα έχει κολλήσει από συσκευασίες τροφίμων. Έχετε τοποθετήσει πάρα πολλά τρόφιμα. Το ψυγείο γέρνει.
Έντονος θόρυβος	Ελέγξτε αν το δάπεδο είναι επίπεδο και αν το ψυγείο πατάει σταθερά. Ελέγξτε αν τα εξαρτήματα του ψυγείου είναι σωστά τοποθετημένα στη θέση τους.
Τα λάστιχα στεγανοποίησης της πόρτας δεν σφραγίζουν	Αφαιρέστε τα ξένα σώματα από το λάστιχο στεγανοποίησης της πόρτας. Ζεστάνετε το λάστιχο και αφήστε το να κρυώσει για να λυθεί το ζήτημα (ή ζεστάνετε το με πιστολάκι μαλλιών ή μια ζεστή πετσέτα).
Υπερχειλίση της λεκάνης νερού	Το ψυγείο είναι υπερφορτωμένο ή τα τρόφιμα που είναι μέσα σε αυτό περιέχουν πάρα πολύ νερό, πράγμα που οδηγεί σε έντονη απόψυξη. Οι πόρτες δεν κλείνουν σωστά, με αποτέλεσμα το πάγωμα λόγω της εισόδου αέρα και της αύξησης του νερού λόγω της απόψυξης.
Ζεστό περίβλημα	Η απαγωγή της θερμότητας από τον ενσωματωμένο συμπυκνωτή μέσω του περιβλήματος, είναι κάτι φυσιολογικό. Όταν το περίβλημα ζεσταίνεται λόγω της υψηλής θερμοκρασίας του περιβάλλοντος, της αποθήκευσης πάρα πολλών τροφίμων ή διακοπής λειτουργίας του συμπιεστή, παράγεται σταθερός αερισμός για να διευκολύνει την απαγωγή της θερμότητας.
Συμπύκνωση υδρατμών στις επιφάνειες	Η συμπύκνωση υδρατμών στην εξωτερική επιφάνεια και το λάστιχο στεγανοποίησης της πόρτας του ψυγείου είναι κάτι φυσιολογικό όταν η υγρασία του περιβάλλοντος είναι πολύ υψηλή. Απλώς σκουπίστε το συμπύκνωμα με μια καθαρή πετσέτα.
Μη φυσιολογικοί θόρυβοι	Βόμβος: Ο συμπιεστής μπορεί να παράγει βουητό κατά τη λειτουργία του, το οποίο είναι περισσότερο έντονο κατά την έναρξη ή την παύση της λειτουργίας. Αυτό είναι φυσιολογικό. Τρίξιμο: Το ψυκτικό που ρέει εντός της συσκευής μπορεί να παράγει ήχο τριξίματος, κάτι το οποίο είναι φυσιολογικό.

Πίνακας 1 – Κλιματικές κλάσεις

Κλάση	Σύμβολο	Εύρος τιμών θερμοκρασίας περιβάλλοντος
Εκτεταμένη εύκρατη κλάση	SN	Από 10°C έως 32°C
Εύκρατη κλάση	N	Από 16°C έως 32°C
Υποτροπική κλάση	ST	Από 16°C έως 38°C
Τροπική κλάση	T	Από 16°C έως 43°C

Εκτεταμένη εύκρατη: η παρούσα ψυκτική συσκευή προορίζεται για χρήση σε θερμοκρασίες περιβάλλοντος από 10°C έως 32°C

Εύκρατη: η παρούσα ψυκτική συσκευή προορίζεται για χρήση σε θερμοκρασίες περιβάλλοντος από 16°C έως 32°C

Υποτροπική: η παρούσα ψυκτική συσκευή προορίζεται για χρήση σε θερμοκρασίες περιβάλλοντος από 16°C έως 38°C

Τροπική: η παρούσα ψυκτική συσκευή προορίζεται για χρήση σε θερμοκρασίες περιβάλλοντος από 16°C έως 43°C

Για τα παρακάτω ανταλλακτικά μπορείτε να απευθυνθείτε στην αντιπροσωπεία

ΑΜΟΙΡΙΔΗΣ – ΣΑΒΒΙΔΗΣ Α.Ε.

17^{ης} Νοεμβρίου 87^Α

55535, Πυλαία, Θεσσαλονίκη

Τηλ.: 2310944944

Περιγραφή ανταλλακτικού	Διάθεση σε	Ελάχιστη περίοδος διάθεσης του ανταλλακτικού
Θερμοστάτης	Επαγγελματίες επισκευαστές	Τουλάχιστον 7 χρόνια από τη διάθεση του τελευταίου τεμαχίου στην αγορά
Αισθητήρας θερμοκρασίας	Επαγγελματίες επισκευαστές	Τουλάχιστον 7 χρόνια από την τελευταία τοποθέτηση του προϊόντος στην αγορά
Πλακέτα τυπωμένου κυκλώματος	Επαγγελματίες επισκευαστές	Τουλάχιστον 7 χρόνια από την τελευταία τοποθέτηση του προϊόντος στην αγορά
Φωτεινές πηγές	Επαγγελματίες επισκευαστές	Τουλάχιστον 7 χρόνια από την τελευταία τοποθέτηση του προϊόντος στην αγορά
Χειρολαβές θυρών	Επαγγελματίες επισκευαστές και τελικοί χρήστες	Τουλάχιστον 7 χρόνια από την τελευταία τοποθέτηση του προϊόντος στην αγορά
Γιγγλυμοί θυρών	Επαγγελματίες επισκευαστές και τελικοί χρήστες	Τουλάχιστον 7 χρόνια από την τελευταία τοποθέτηση του προϊόντος στην αγορά
Ράφια	Επαγγελματίες επισκευαστές και τελικοί χρήστες	Τουλάχιστον 7 χρόνια από την τελευταία τοποθέτηση του προϊόντος στην αγορά
Καλάθια	Επαγγελματίες επισκευαστές και τελικοί χρήστες	Τουλάχιστον 7 χρόνια από την τελευταία τοποθέτηση του προϊόντος στην αγορά
Παρεμβύσματα θυρών	Επαγγελματίες επισκευαστές και τελικοί χρήστες	Τουλάχιστον 10 χρόνια από την τελευταία τοποθέτηση του προϊόντος στην αγορά

Δελτίο πληροφοριών προϊόντος

ΚΑΤ' ΕΞΟΥΣΙΟΔΟΤΗΣΗ ΚΑΝΟΝΙΣΜΟΣ (ΕΕ) 2019/2016 ΤΗΣ ΕΠΙΤΡΟΠΗΣ όσον αφορά την ενεργειακή επισήμανση των οικιακών ψυκτικών συσκευών

Όνομα ή εμπορικό σήμα του προμηθευτή: MORRIS

Διεύθυνση του προμηθευτή: Customers Support, 17th Noemvriou 87A, 55535 Thessaloniki, EL

Αναγνωριστικό του μοντέλου T71372ESN

Τύπος ψυκτικής συσκευής:

Συσκευή χαμηλού θορύβου: Όχι Τύπος σχεδιασμού: ελεύθερη

Συσκευή συντήρησης κρασιών: Όχι Άλλη ψυκτική συσκευή: Ναι

Γενικές παράμετροι του προϊόντος:

Παράμετρος	Τιμή	Παράμετρος	Τιμή	
Συνολικές διαστάσεις (σε χιλιοστά)	Ύψος	1850	Συνολικός όγκος (dm ³ ή l)	362
	Πλάτος	595		
	Βάθος	618		
EEI	97	Τάξη ενεργειακής απόδοσης	E	
Εκπομπές αερομεταφερόμενου ακουστικού θορύβου (dB(A) re 1 pW)	41	Τάξη εκπομπών αερομεταφερόμενου ακουστικού θορύβου	C	
Ετήσια κατανάλωση ενέργειας (kWh/έτος)	118	Κλιματική κλάση:	εκτεταμένη εύκρατη, τροπική	
Ελάχιστη θερμοκρασία περιβάλλοντος (°C) στην οποία αρμόζει η ψυκτική συσκευή	10	Μέγιστη θερμοκρασία περιβάλλοντος (°C) στην οποία αρμόζει η ψυκτική συσκευή	43	
Χειμερινή ρύθμιση	Όχι			

Παράμετροι θαλάμου:

Τύπος θαλάμου	Παράμετροι και τιμές του θαλάμου			
	Όγκος του θαλάμου (dm ³ ή l)	Συνιστώμενη ρύθμιση της θερμοκρασίας για βέλτιστη συντήρηση τροφίμων (°C) Οι ρυθμίσεις αυτές δεν αντιβαίνουν στις συνθήκες συντή-	Ικανότητα κατάψυξης (kg/24ωρο)	Τύπος απόψυξης (αυτόματη απόψυξη=A, χειροκίνητη απόψυξη=M)

			ρησης που καθορίζονται στον πίνακα 3 του παραρτήματος IV		
Προθήκη	Όχι	-	-	-	-
Συντήρησης κρασιών	Όχι	-	-	-	-
Δροσερός θάλαμος	Όχι	-	-	-	-
Νωπών τροφίμων	Ναι	362,0	4	-	A
Ψύκτης	Όχι	-	-	-	-
0 αστέρων ή παραγωγής πάγου	Όχι	-	-	-	-
1 αστέρος	Όχι	-	-	-	-
2 αστέρων	Όχι	-	-	-	-
3 αστέρων	Όχι	-	-	-	-
4 αστέρων	Ναι	-	-	-	-
τμήμα 2 αστέρων	Όχι	-	-	-	-
Θάλαμος μεταβλητής θερμοκρασίας	-	-	-	-	-
Για θαλάμους 4 αστέρων					
Εγκατάσταση ταχείας κατάψυξης			Ναι		
Παράμετροι φωτεινής πηγής:					
Τύπος φωτεινής πηγής			LED		
Τάξη ενεργειακής απόδοσης			G		
Ελάχιστη διάρκεια της εγγύησης που προσφέρει ο κατασκευαστής: 24 μήνες					
Συμπληρωματικές πληροφορίες:					
Σύνδεσμος προς την ιστοσελίδα του κατασκευαστή όπου βρίσκονται οι πληροφορίες του σημείου 4 στοιχείο α) του παραρτήματος του κανονισμού (ΕΕ) 2019/2019 της Επιτροπής: www.morris.gr					

ΣΗΜΕΙΩΣΗ ΓΙΑ ΤΗΝ ΑΝΑΚΥΚΛΩΣΗ



Το προϊόν που αγοράσατε έχει σχεδιαστεί και κατασκευαστεί με υλικά υψηλών προδιαγραφών και εξαρτήματα που μπορούν να ανακυκλωθούν και να ξαναχρησιμοποιηθούν. Το σύμβολο υποδεικνύει ότι οι ηλεκτρικές και ηλεκτρονικές συσκευές, στο τέλος της ζωής τους, θα πρέπει να μεταφέρονται σε ειδικούς χώρους απορριμμάτων, ξεχωριστά από τα σκουπίδια του σπιτιού σας. Παρακαλούμε, ρωτήστε τον τοπικό σας δήμο για τον χώρο απόρριψης ηλεκτρικών και ηλεκτρονικών συσκευών ή για τοποθεσία απόρριψης συσκευών προς ανακύκλωση. Στις χώρες της Ευρωπαϊκής Ένωσης, υπάρχουν σημεία συγκέντρωσης χρησιμοποιημένων ηλεκτρικών και ηλεκτρονικών συσκευών.

Παρακαλούμε, βοηθήστε μας να προστατέψουμε το περιβάλλον που ζούμε!

ΔΗΛΩΣΗ ΣΥΜΜΟΡΦΩΣΗΣ

Με την παρούσα, δηλώνουμε ότι η παρούσα συσκευή συμμορφώνεται προς τις ουσιώδεις απαιτήσεις και τις λοιπές διατάξεις των παρακάτω οδηγιών:

EMC-Directive: 14 / 30 / EU

Low Voltage Directive: 14 / 35 / EU

ErP Directive 09 / 125 / EC

CE Marking: 93 / 68 / EEC

RoHS Directive: 11 / 65 / EU Delegated Directive (EU) 15 / 863

Αντίγραφο της Δήλωσης Συμμόρφωσης υπάρχει στο www.morris.gr





ΕΙΣΑΓΩΓΕΑΣ
Καλλιόπη Καρύδα & ΣΙΑ Ε.Ε.
17ης Νοεμβρίου 87Α
55535, Πυλαία, Θεσσαλονίκη
Τηλ. 2316 006600
Fax. 2316 006650
www.morris.gr